

**МИНИСТЕРСТВО ТРАНСПОРТА РОССИЙСКОЙ ФЕДЕРАЦИИ  
ФЕДЕРАЛЬНОЕ ГОСУДАРСТВЕННОЕ ОБРАЗОВАТЕЛЬНОЕ УЧРЕЖДЕНИЕ  
ВЫСШЕГО ПРОФЕССИОНАЛЬНОГО ОБРАЗОВАНИЯ  
УЛЬЯНОВСКОЕ ВЫСШЕЕ АВИАЦИОННОЕ УЧИЛИЩЕ  
ГРАЖДАНСКОЙ АВИАЦИИ (ИНСТИТУТ)**

**В.М. Корнеев**

**КОНСТРУКЦИЯ  
И ОСНОВЫ ЭКСПЛУАТАЦИИ  
ЛЕТАТЕЛЬНЫХ АППАРАТОВ**

*Конспект лекций*

**Ульяновск 2009**

ББК 053-02 я7 + 053-082.02. я7

К67

Корнеев, В.М. Конструкция и основы эксплуатации летательных аппаратов : конспект лекций / В.М. Корнеев. – Ульяновск : УВАУ ГА(и), 2009. – 130 с.

Содержит необходимые сведения по основным вопросам базовой специальности «Конструкция и основы эксплуатации летательных аппаратов». При описании каждой функциональной системы рассмотрены: назначение, состав и принцип работы системы, ее эксплуатация в ожидаемых условиях и особых ситуациях полета.

Предназначен для курсантов и студентов заочной формы обучения специальности 280102.65.01 (330502) – Поисковое и аварийно-спасательное обеспечение гражданской авиации.

Печатается по решению Редсовета училища.

## ОГЛАВЛЕНИЕ

1. Классификация воздушных судов .....	3
2. Нагрузки, действующие на самолет .....	9
3. Крыло самолета .....	15
4. Фюзеляж и оперение самолетов .....	26
5. Гидравлическая система самолета .....	41
6. Шасси самолета .....	46
7. Управление самолетом .....	58
8. Вибрации и аэроупругость самолета .....	73
9. Топливная система самолета .....	84
10. Системы кондиционирования воздуха и автоматического регулирования давления .....	95
11. Противообледенительная система самолета .....	103
12. Противопожарное оборудование самолета .....	107
13. Силовая установка .....	113
14. Транспортное оборудование современных грузовых самолетов .....	121
15. Бытовое оборудование .....	124
Библиографический список .....	129

## 1. КЛАССИФИКАЦИЯ ВОЗДУШНЫХ СУДОВ

Самолетом называется летательный аппарат тяжелее воздуха, подъемная сила которого создается неподвижным относительно других частей летательного аппарата крылом при его поступательном движении в воздухе.

К основным частям самолета относятся: крыло, фюзеляж, оперение, силовая установка, шасси (рис.1.1).

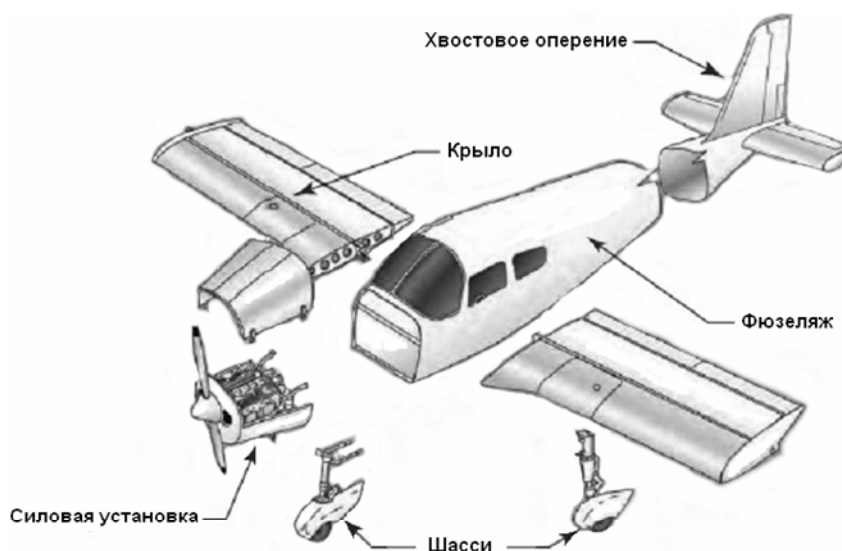


Рис. 1.1. Основные части самолета

Взаимное пространственное расположение частей самолета и его различных устройств называется компоновкой самолета.

Самолет имеет ряд функциональных систем, которыми называется совокупность взаимосвязанных изделий, предназначенных для выполнения заданных общих функций. К основным функциональным системам самолетов гражданской авиации можно отнести:

- гидравлическую и воздушную системы;
- шасси;
- систему управления самолетом;
- топливную систему;

- системы кондиционирования и автоматического регулирования давления в гермокабине;
- противообледенительную систему;
- противопожарную систему;
- бытовое и сантехническое оборудование;
- погрузочно-швартовочное оборудование грузового самолета.

Все самолеты можно классифицировать по конструктивным признакам (рис. 1.2):

- по числу и расположению крыльев;
- по типу фюзеляжа;
- по форме и расположению оперения;
- по типу, количеству и расположению двигателей;
- по типу и расположению шасси.

По количеству крыльев делят на монопланы, т.е. самолеты с одним крылом, и бипланы, т.е. самолеты с двумя крыльями, расположенными одно над другим.

По расположению крыла относительно фюзеляжа различают низкоплан, среднеплан и высокоплан.

По типу фюзеляжа делят на однофюзеляжные и двухбалочные. Фюзеляжи, не несущие оперения, называют гондолами. Оперение в этом случае поддерживается двумя балками, и самолеты при этом называют двухбалочными.

В зависимости от расположения оперения различают:

- 1) самолеты стандартной схемы, у которых стабилизатор и киль размещаются в хвостовой части фюзеляжа;
- 2) самолеты схемы «утка», у которых горизонтальное оперение расположено впереди крыла;
- 3) самолеты типа «бесхвостка», у которых горизонтальное оперение отсутствует.

1	Аэродинамическая схема самолета		Конвертируемая
	2	Число и расположение крыла	Моноплан
3	Форма в плане	Триплан	Свободностоящий биплан
	4	Схема оперения	Полуплоскостной биплан
5	Схема	Расчалочно-столбчатый биплан	Полуплоскостной биплан
	6	Тип опорного элемента	Косой моноплан
7	Схема фюзеляжа	Круглое	Парасоль
	8	Тип двигателя	Стреловидное
9	Словная установка	Прямоугольное	Трапециевидное
	9	Число и расположение двигателей	Коробчатое

Рис. 1.2. Классификация самолетов по конструктивным признакам

Большинство современных самолетов выполнено по первой схеме, которая имеет следующие конструктивные разновидности:

- однокилевое оперение;
- разнесенное вертикальное оперение;
- V-образное оперение;
- Т-образное оперение.

Переднее расположение горизонтального оперения при использовании схемы «утка» повышает его эффективность, исключая его затенение впереди находящимся крылом.

В зависимости от типа шасси различают сухопутные, гидросамолеты и амфибии.

Шасси сухопутных самолетов бывают колесными и лыжными.

Гидросамолеты разделяются на лодочные и поплавковые.

По количеству опор шасси самолеты подразделяются на трехопорные с передней опорой, трехопорные с хвостовой опорой и «велосипедного» типа. Наиболее распространенной в настоящее время является трехопорная схема с передней опорой, которая предотвращает капотирование и «козление» самолета.

В зависимости от максимальной взлетной массы ВС присваиваются классы:  
для самолетов:

- 1 класс: масса 75 тонн и более,
- 2 класс: масса от 30 до 75 тонн,
- 3 класс: масса от 10 до 30 тонн,
- 4 класс: масса до 10 тонн;

для вертолетов:

- 1 класс: масса 10 тонн и более,
- 2 класс: масса от 5 до 10 тонн,
- 3 класс: масса от 2 до 5 тонн,
- 4 класс: масса до 2 тонн.

В зависимости от скорости, высоты, дальности полета и оснащенности оборудованием ВС отдельных типов могут присваиваться повышенные классы.

По дальности полета подразделяются на:

- магистральные дальние: более 6000 км;
- магистральные средние: от 2500 до 6000 км;
- магистральные ближние: от 1000 до 2500 км;
- самолеты местных воздушных линий: до 1000 км.

Таблица 1

**Основные технические данные гражданских ВС**

Марка ВС	Год выпуска	Взлетн. масса	Кол-во пассажиров	Груз, т	Скорость, км/ч	Дальность, км	Двигатели (тип, марка, кол-во, тяга или мощность)
Ил-18	1957	64	122	13,5	650	3700	АИ-20М, 4 X 3120 кВт
Ан-24	1959	21	50	5,5	450	650	АИ-24, 2 X 1875 кВт
Ан-22	1965	250	–	80	650	5000	НК-12МВ X 11000кВт
Ту-134	1963	47	80	8,2	850	1890	Д-30, 2 X 68 кН
Ил-62	1963	161	186	23	850	7550	НК-8-4, 2 X 103 кН
Як-40	1967	16	32	2,72	550	1200	АИ-25, 2 X 15 кН
Ту-154М	1968	98	164	18	850	3300	Д-30КУ, 3 X 108 кН
Ил-76ТД	1971	190	–	50	850	5000	Д-30КП, 4 X 120 кН
Ил-62М	1970	165	186	23	870	8800	Д-30КУ, 4 X 108 кН
Ан-124	1982	392	–	120	850	4500	Д-18Т, 4 X 230 кН
Ил-96	1989	216	300	40	900	9000	ПС-90А 4 X 157 кН
Ил-86	1976	206	350	42	950	3300	НК-86, 4 X 130 кН
Ту-204	1990	93,5	214	13,2	850	4600	ПС-90А, 2 X 157 кН
А-300-600	1983	165	267	41	890	6570	CF6-80, 2 X 268 кН
В-747-300	1980	378	590	68	900	10520	CF6-80, 4 X 268 кН
В-747-400	1988	395	412	65	940	13530	RB 211, 4 X 263 кН
MD-11	1990	277	405	56	945	12750	CF6-80, 3 X 278 кН
А-310-200	1990	142	220	–	900	7200	CF6-80 2 X 278 кН
А-330	1994	208	328	48	930	8550	PW4164, 2 X 290 кН

Окончание табл. 1

Марка ВС	Год выпуска	Взлетн. масса	Кол-во пассажиров	Груз, т	Скорость, км/ч	Дальность, км	Двигатели (тип, марка, кол-во, тяга или мощность)
A-340-300	1992	253	295	51	930	12500	CFM-56, 4 X 141 кН
F 28-4000	1983	33,1	85	10,5	808	2085	RB 183, 2 X 45 кН
B-757-200	1982	99,8	178	–	0,8М	4520	PW2037, 2 X 173 кН
B-767-200	1982	143	255	33,5	900	5610	CF6-80, 2 X 217 кН
A-320-200	1984	72	150	19,5	905	5850	V2500, 2 X 113 кН
B-737-300	1984	56,7	149	16	910	3100	CFM-56, 2 X 95 кН
F-100	1986	43	107	11,3	0,75М	2445	RR-620, 2 X 62 кН
BA 146	1983	40,6	111	10,2	0,7М	2040	ALF502, 4 X 32 кН



## 2. НАГРУЗКИ, ДЕЙСТВУЮЩИЕ НА САМОЛЕТ

### 2.1. Силы, действующие на самолет в полете

В полете на самолет действуют следующие силы: тяга двигателя, сила тяжести, подъемная сила и лобовое сопротивление. Последние две силы относятся к аэродинамическим.

Разнообразные силы, действующие на самолет, делят:

- по характеру приложения на статические (неизменяющиеся в течение длительного периода времени) и динамические (быстро меняющиеся в процессе их действия на самолет);
- по характеру распределения на сосредоточенные (приложенные на небольшом участке конструкции, точно) и распределенные по длине, поверхности и объему конструкции;
- по величине и направлению.

Удобно все силы, действующие на самолет, объединить в две группы – поверхностные и массовые. К поверхностным силам относятся аэродинамические силы и сила тяги, а к массовым – сила тяжести и инерционные силы.

Основной системой координат, используемой в динамике полета, является скоростная (подвижная) система координат, движущаяся вместе с самолетом. Начало этой системы координат находится в центре масс самолета. Силы обычно раскладываются по трем осям (рис. 2.1):  $x$  – по направлению движения,  $y$  – перпендикулярно оси  $Ox$  в плоскости симметрии самолета,  $z$  – перпендикулярно плоскости  $xOy$  и направлена по правому крылу.

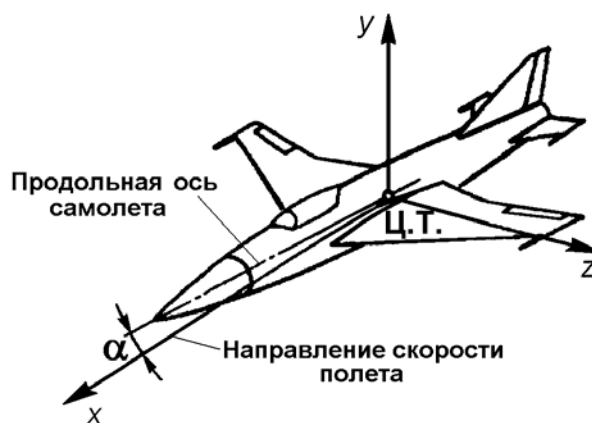


Рис. 2.1. Скоростные оси координат для самолета

При горизонтальном полете с постоянной скоростью (рис. 2.2) подъемная сила  $Y$  уравнивает вес самолета  $G$ , а сила тяги  $P$  – силу сопротивления  $Q$ .

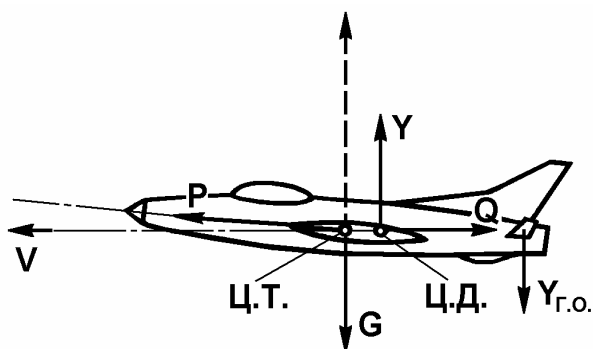


Рис. 2.2. Силы, действующие на самолет в горизонтальном полете

Если подъемная сила больше силы тяжести, самолет набирает высоту, если меньше – снижается.

Если тяга больше силы лобового сопротивления, самолет движется ускоренно, если меньше – замедленно.

Дополнительная аэродинамическая сила стабилизатора  $Y_{Г.О.}$  уравнивает

пикирующий момент вокруг центра тяжести, создаваемый подъемной силой  $Y$ .

На других этапах полета (взлет, набор высоты, снижение, посадка) и при выполнении эволюций (маневров) самолетом схема сил, действующих на него, будет сложнее.

## 2.2. Понятие перегрузки

Коэффициентом перегрузки, или просто перегрузкой, называют отношение суммы поверхностных сил к произведению массы самолета на ускорение свободного падения:

$$\bar{n} = \frac{\sum \bar{F}}{mg}.$$

Перегрузка – величина векторная. Ее направление совпадает с направлением равнодействующей поверхностных сил. На практике обычно пользуются не полной перегрузкой, а ее проекциями на оси системы координат.

Продольная перегрузка может быть как положительной, так и отрицательной. Положительная перегрузка, определяемая тяговооруженностью, для современных самолетов с турбореактивными двигателями обычно не превышает 0,7–0,8. Отрицательная перегрузка, определяемая сопротивлением, также

может достигать значений, близких к единице, например при одновременном выпуске тормозных щитков и дросселировании двигателей в полете.

Тяговооруженностью самолета называется отношение тяги силовой установки (суммарной тяги двигателей) к его весу. Тяговооруженность пассажирских ВС составляет 0,3–0,35.

Для горизонтального полета продольная перегрузка определяется разницей между силой тяги двигателей и силой аэродинамического сопротивления, деленной на вес ВС; вертикальная перегрузка – отношением подъемной силы к весу ВС; боковая перегрузка – боковой аэродинамической силой, деленной на вес самолета:

$$n_x = \frac{P - Q}{mg}; n_y = \frac{Y}{mg}; n_z = \frac{Z}{mg}.$$

В горизонтальном прямолинейном полете с постоянной скоростью подъемная сила равна весу самолета, тяга равняется силе аэродинамического сопротивления, боковая аэродинамическая сила равна нулю, поэтому поперечная перегрузка равна единице, а продольная и боковая – нулю.

Сопrotивляемость организма перегрузкам зависит от величины и направления последних, времени их воздействия, от физического состояния организма. Человек, прошедший специальную тренировку, переносит перегрузки значительно лучше, чем нетренированный. Человеческий организм по-разному переносит перегрузки, действующие в различных направлениях: лучше всего переносятся перегрузки в направлении грудь–спина или спина–грудь ( $n = 12$ ), хуже – в направлении голова–ноги ( $n = 6$ ) и совсем плохо – в направлении ноги–голова ( $n = 3$ ), т.к. при этом кровь приливает к голове и вызывает быструю потерю сознания. Величина переносимых человеком перегрузок зависит от времени их воздействия. Если перегрузки кратковременны, то допустимая величина их значительно увеличивается.

В ожидаемых условиях эксплуатации максимальные перегрузки, действующие на ВС гражданской авиации, не должны превышать 2–2,5.

### 2.3. Некоторые особенности нагружения и расчета самолета на прочность

К современным самолетам предъявляются весьма разнообразные и зачастую противоречивые требования. Одним из основных является требование наименьшего веса и достаточной прочности, поскольку повышение прочности обычно связано с утяжелением конструкции, а облегчение конструкции – с понижением прочности.

Под прочностью самолета принято понимать способность его конструкции воспринимать, не разрушаясь, определенные внешние нагрузки.

Под эксплуатационной нагрузкой, действующей на самолет, понимают ожидаемое наибольшее значение нагрузки, которое может достигаться на предельно допустимых режимах.

Число, показывающее, во сколько раз разрушающие нагрузки больше эксплуатационных, называется коэффициентом безопасности:

$$f = \frac{P_p}{P_{\text{э}}}$$

Чем больше коэффициент безопасности, тем надежнее конструкция, но тем больше ее полетная масса, поэтому на практике стараются использовать минимальные значения коэффициента безопасности.

Основное назначение коэффициента безопасности состоит в том, чтобы исключить появление остаточных деформаций в элементах конструкции при эксплуатационных нагрузках. Обычно для ВС гражданской авиации коэффициент безопасности равен 1,5–2. Сравнительно небольшая величина коэффициента безопасности в авиационной технике по сравнению с другими областями техники обуславливает повышенные требования к точности расчетов на прочность авиационных конструкций, к качеству применяемых материалов, к технологии изготовления и ремонту авиационной техники.

## 2.4. Испытания самолета

В программу испытаний самолетов включаются все случаи нагружения, предусмотренные требованиями к прочности и являющиеся расчетными для основных частей самолета.

Статические испытания самолета проводятся, как правило, до 100 % расчетных нагрузок или до разрушения. Прочность тех панелей и элементов конструкции самолета, для которых расчет показывает существенное влияние повышенных температур, проверяется статическими испытаниями, как с нагревом, так и без нагрева.

Во всех случаях, когда возможны усталостные разрушения, требуется испытывать конструкции на динамические нагрузки. Динамическим испытаниям подвергают элементы конструкции самолета, которые испытывают переменные нагрузки: шасси, крыло, оперение, узлы крепления двигателя, фюзеляж и т.д.

При летных испытаниях определяют фактические величины нагрузок и деформаций самолета, закон распределения внешних сил, специальными исследованиями выявляют склонность конструкции к опасным вибрациям. Испытания на вибрацию обычно носят контрольный характер, т.е. либо выясняют скорость начала вибраций, либо проверяют, чтобы во всем диапазоне скоростей полета, включая и максимальную, не наступали опасные вибрации. Летные испытания проводятся на этапах проектирования в конструкторских бюро, сертификации в государственном Летно-испытательном институте, выпуска на серийном заводе-изготовителе, освоении новой авиационной техники на авиапредприятиях. Кроме этого имеются самолеты-лидеры (летающие лаборатории), на которых проводятся испытания на гарантийный ресурс.

Ресурсом называется наработка от начала эксплуатации или ее возобновления после ремонта до прекращения или приостановки эксплуатации.

Наработка – это продолжительность эксплуатации самолета в полете и наземных условиях, выражаемая в часах налета, числе полетов/посадок или других единицах.

После заводских, государственных и эксплуатационных испытаний самолет проходит сертификацию – установление соответствия типа самолета, его двигателей и оборудования действующим нормам летной годности (рис. 2.3).

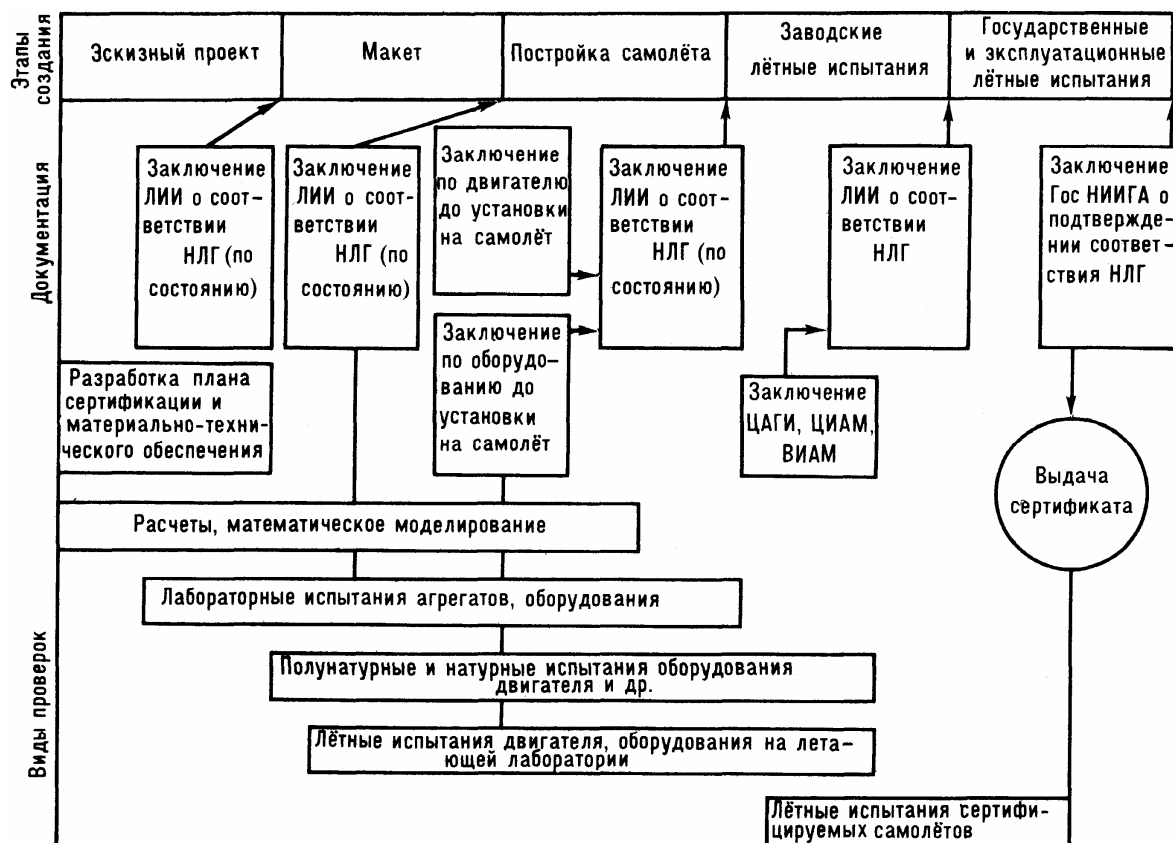


Рис. 2.3. Схема сертификации воздушных судов

Нормы летной годности – это документ, содержащий государственные требования к гражданским ВС, их двигателям и оборудованию по безопасности полетов в ожидаемых условиях и особых ситуациях.

Ожидаемые условия эксплуатации – это условия, включающие в себя область расчетных условий, определенных Нормами летной годности, эксплуатационных ограничений, а также рекомендуемых режимов полета, установленных для данного типа самолета при его сертификации.

Особая ситуация – это ситуация, возникающая в полете в результате воздействия неблагоприятных факторов или их сочетаний и приводящая к снижению безопасности полета. По степени опасности особые ситуации разделяются на:

- усложнение условий полета;
- сложную ситуацию;
- аварийную ситуацию;
- катастрофическую ситуацию.

### 3. КРЫЛО САМОЛЕТА

#### 3.1. Назначение крыла и требования к нему

Крыло является важнейшей частью самолета и служит для создания подъемной силы.

Кроме того, крыло обеспечивает поперечную, а на самолетах бесхвостовой схемы также продольную устойчивость и управляемость самолета. К крылу часто крепятся стойки шасси, могут крепиться двигатели. Внутренние его объемы используют для размещения топлива.

Под внешней формой крыла подразумевают его вид в плане и спереди, а также форму его поперечного сечения (профиль). Для современных самолетов характерно применение крыльев различных внешних форм.

Внешние формы крыла оказывают влияние не только на аэродинамические, весовые и прочностные характеристики крыла, но и на характеристики всего самолета в целом.

#### 3.2. Профиль крыла

Профилем крыла называется форма сечения его плоскостью по набегающему потоку воздуха (рис. 3.1).

Наибольшее распространение получили двояковыпуклые несимметричные профили. С ростом числа  $M$  полета для крыльев применяются более тонкие профили, с меньшей кривизной, меньшим радиусом закругления носка ( $r_H$ ) и наименьшей толщиной.

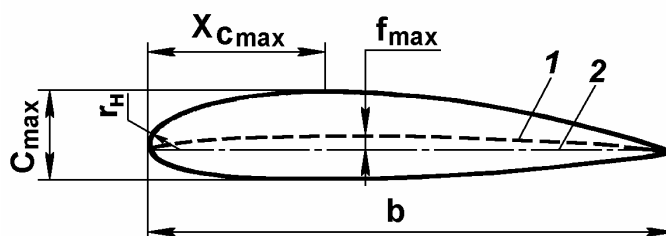


Рис. 3.1. Профиль крыла:  
1 – средняя линия; 2 – хорда профиля

Отрезок прямой, соединяющий две наиболее удаленные точки профиля, называется хордой профиля ( $b$ ).

Кривизна профиля ( $f_{\max}$ ) определяется как расстояние между хордой и средней линией профиля;  $X_{c_{\max}}$  – расстояние максимальной толщины от носка профиля.

Относительная максимальная толщина профиля определяется формулой

$$\bar{c} = \frac{C_{\max}}{b} \times 100 \%,$$

где  $C_{\max}$  – максимальная толщина профиля;

$b$  – хорда профиля.

Профили, у которых относительная толщина больше 12 %, применяются до скоростей  $M = 0,7$ ; от 7 до 12 % – при  $M = 0,8-1,5$ ; менее 7 % – для крыльев самолетов, летающих на больших сверхзвуковых скоростях ( $M > 1,5$ ). Уменьшение относительной толщины профиля с ростом числа  $M$  является эффективным средством снижения волнового сопротивления крыла.

Недостатком тонких профилей является уменьшение их несущей способности и строительной высоты крыла. Это усложняет получение хороших взлетно-посадочных характеристик, затрудняет обеспечение необходимой прочности и жесткости без значительного увеличения массы крыла, а также размещение топлива и агрегатов.

### **3.3. Основные геометрические характеристики крыла в плане**

Геометрическими характеристиками крыла в плане являются: форма в плане, удлинение, сужение, стреловидность.

Удлинение крыла определяется по формуле

$$\lambda_{\text{кр}} = \frac{l^2}{S_{\text{кр}}},$$



где  $l$  – размах крыла;

$S_{\text{кр}}$  – площадь крыла в плане.

Увеличение удлинения ведет к увеличению аэродинамического качества крыла, но уменьшает его жесткость. У современных самолетов удлинение крыла лежит в пределах от 2 до 10.

Аэродинамическое качество определяется как отношение подъемной силы к лобовому сопротивлению или дальности планирования к высоте полета  $H$ , на которой произойдет отказ всех двигателей:

$$K = \frac{Y}{Q} = \frac{L}{H}.$$

Сужение крыла определяется по формуле

$$\eta = \frac{b_{\text{корн}}}{b_{\text{конц}}},$$

где  $b_{\text{корн}}$  и  $b_{\text{конц}}$  – соответственно корневая и концевая хорды крыла.

Сужение лежит обычно в пределах от 2 до 4,5. Увеличение сужения ведет к уменьшению массы крыла, но повышает склонность к концевым срывам потока, особенно на больших углах атаки.

Стреловидность крыла определяется углом, замеряемым между линией фокусов (1/4 хорд) и перпендикуляром к плоскости симметрии ВС.

Все многообразие крыльев самолетов по форме в плане может быть сведено к трем основным типам: прямые, стреловидные, треугольные. Каждый тип крыла имеет разновидности (рис. 3.2).

Прямые крылья характеризуются малым (до  $15^\circ$ ) углом стреловидности, могут быть прямоугольной либо трапециевидной формы в плане.

Прямые крылья широко применяют на самолетах, летающих при скоростях  $M < 0,65$ . Они отличаются значительным удлинением (7,5–12) и сравнительно толстым профилем.

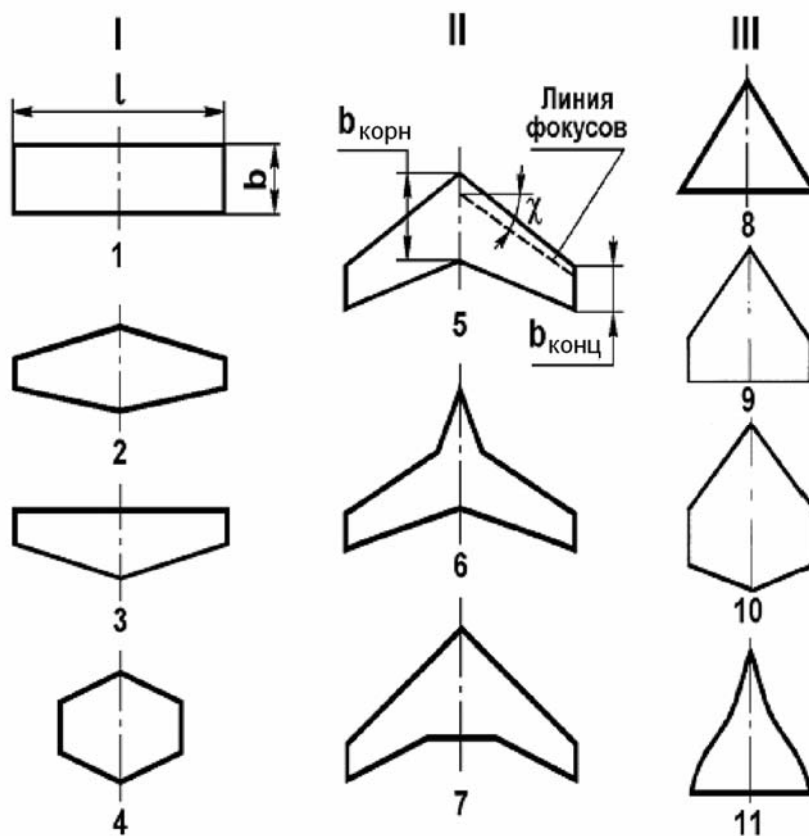


Рис. 3.2. Формы крыльев в плане:

I – прямые; II – стреловидные; III – треугольные;

1 – прямоугольное; 2 – трапецевидное; 3 – трапецевидное с прямой передней кромкой; 4 – трапецевидное малого удлинения; 5 – с прямой стреловидностью; 6 – с переменной стреловидностью; 7 – со спрямленным участком; 8 – с острыми концами; 9 – со срезанными концами; 10 – с обратной стреловидностью задней кромки; 11 – с переменной стреловидностью передней кромки (оживальное)

Стреловидные крылья широко применяют на самолетах, летающих на околозвуковых и сверхзвуковых скоростях. Увеличение числа  $M$  требует увеличения стреловидности, уменьшения удлинения и относительной толщины. В то же время стреловидные крылья по сравнению с прямыми имеют меньшие значения коэффициентов подъемной силы, что ухудшает взлетно-посадочные характеристики самолета.

Треугольные крылья применяют на самолетах больших сверхзвуковых скоростей. Они имеют стреловидность по передней кромке более  $60^\circ$ , малое удлинение (1,5–2) и большое сужение. Треугольные крылья обладают основными достоинствами стреловидного крыла. В то же время из-за малого аэродинамического качества самолеты с треугольными крыльями имеют плохие взлетно-посадочные характеристики.

### 3.4. Форма крыльев на виде спереди

На виде спереди крыло характеризуется углом, который называется углом поперечного  $V$  и образуется плоскостью хорд консоли крыла и перпендикуляром к плоскости симметрии самолета (рис. 3.3). Этот угол оказывает влияние на поперечную устойчивость и может меняться в пределах от  $-7$  до  $+7^\circ$ .

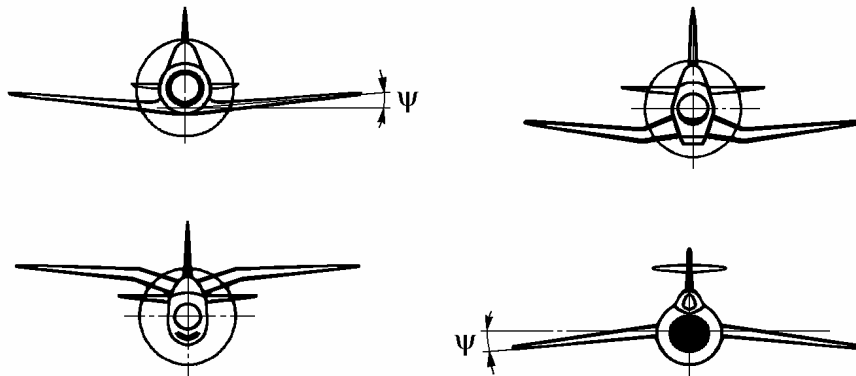


Рис. 3.3. Форма крыла (вид спереди)

Придание крылу положительного  $V$  увеличивает его поперечную устойчивость, отрицательного – уменьшает.

Прямым крыльям, как правило, придается положительное поперечное  $V$ . Стреловидные крылья имеют отрицательное поперечное  $V$  для уменьшения слишком большой поперечной устойчивости на больших углах атаки, вызванной стреловидностью.

Крылья типа «чайка» и «обратная чайка» уменьшают сопротивление в результате благоприятной интерференции крыла с фюзеляжем, но более сложны в производстве.

### 3.5. Конструктивные меры, применяемые для улучшения аэродинамических характеристик стреловидных и треугольных крыльев

Ряд конструктивных мер позволяет в значительной степени уменьшить недостатки крыльев самолетов, летающих на больших скоростях. Практически все меры сводятся к увеличению различными способами несущих свойств концевых участков крыла на больших углах атаки.

Основными конструктивными мерами являются установка аэродинамических гребней, крутка крыла, использование крыльев с изменяемой стреловидностью и др.

Аэродинамические гребни уменьшают перетекание пограничного слоя вдоль крыла, что устраняет утолщение этого слоя на концевых участках крыла, приводящее к его более раннему отрыву по сравнению с прямым крылом.

Крутка крыла может быть геометрической, когда хорды не лежат в одной плоскости, либо аэродинамической, когда крыло набрано из различных профилей. Закручивая концевые участки крыла в сторону уменьшения углов атаки или применяя там более несущие профили, можно значительно ослабить срывные явления.

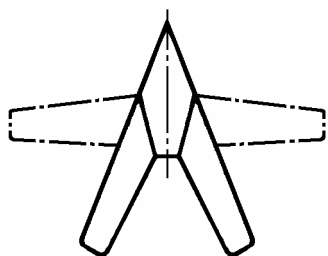


Рис. 3.4. Схема крыла с изменяемой стреловидностью

Хорошими аэродинамическими характеристиками в широком диапазоне скоростей обладает крыло изменяемой геометрии, у которого значительная часть консоли может поворачиваться, меняя угол стреловидности (рис. 3.4).

### 3.6. Нагрузки, действующие на крыло

Крыло, обеспечивая создание практически всей подъемной силы, является высоконагруженной частью самолета. К основным нагрузкам крыла относятся аэродинамические и массовые силы.

Аэродинамическая нагрузка возникает в результате взаимодействия крыла с воздушным потоком и является распределенной.

Величина расчетной (разрушающей) аэродинамической нагрузки определяется по формуле

$$P_{\text{аэр}} = Y_p = G \cdot n \cdot f,$$

где  $G$  – сила тяжести самолета;

$n$  – коэффициент эксплуатационной перегрузки;

$f$  – коэффициент безопасности.

Равнодействующие погонной аэродинамической нагрузки приложены по линии центров давления крыла (рис. 3.5).

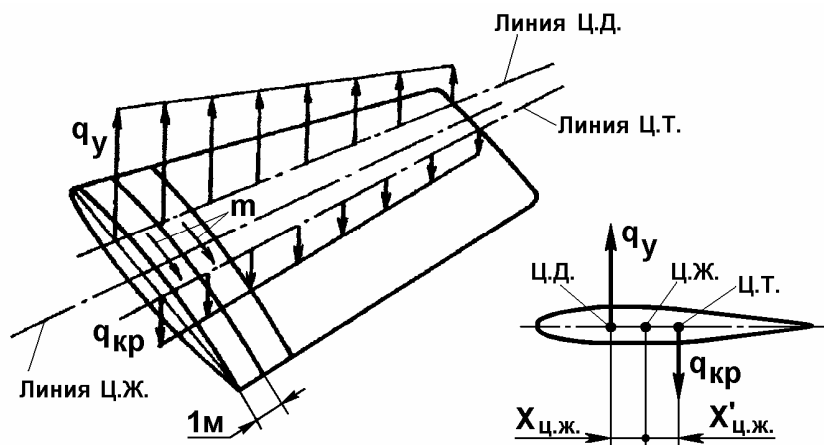


Рис. 3.5. Нагрузки, действующие на крыло

Массовые нагрузки – это силы тяжести и инерции масс конструкции самого крыла, топлива, грузов и агрегатов, расположенных внутри или прикрепленных к нему снаружи. Инерционные силы возникают при появлении ускорений в криволинейных полетах, при полете в болтанку или при ударе о землю во время посадки.

Погонные массовые нагрузки конструкции крыла распределяются по размаху так же, как и его масса. Равнодействующие погонных массовых сил приложены по линии центров тяжести крыла, которую можно считать проходящей через точки, лежащие на 42–45 % хорд от носка крыла.

### 3.7. Силовые элементы крыльев самолетов

Крылья самолетов отличаются большим разнообразием не только внешних форм, но и особенностей конструкции. Во всех случаях крыло должно быть достаточно прочным и жестким при минимальной массе.

Передавая подъемную силу на фюзеляж, крыло подвергается деформациям изгиба, кручения и сдвига (рис. 3.6), которые должны восприниматься соответствующими силовыми элементами. Крылья различных типов обычно представляют собой наборы однотипных элементов, участвующих в восприятии

внешних нагрузок и составляющих его конструктивно-силовую схему.

К продольному набору относятся *лонжероны и стрингеры*.

Лонжероны воспринимают изгибающий момент и поперечную силу. Представляют собой продольные балки, состоящие из поясов и стенок (рис. 3.7). Большая часть массы лонжерона приходится на его пояса, в которых при изгибе возникают наибольшие нормальные напряжения, т.к. их материал наиболее удален от нейтральной оси.

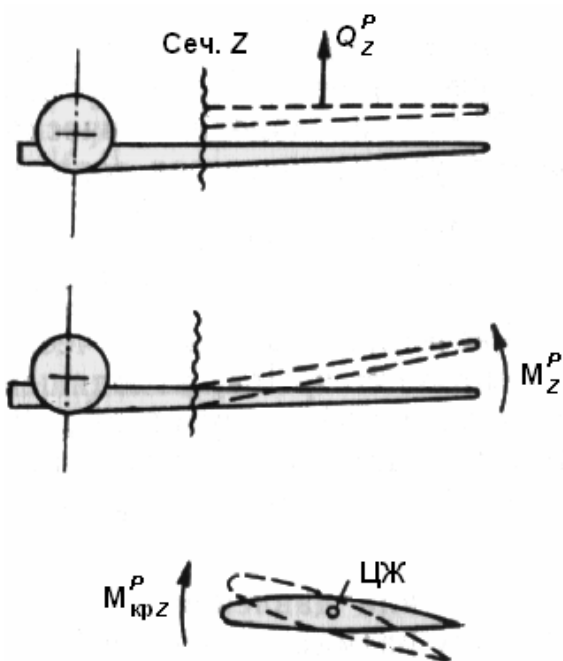


Рис.3.6. Сдвиг, изгиб и кручение крыла

При такой простой конструкции лонжерона достигается наиболее эффективное использование материала, а следовательно, и минимальная масса. Изгибающий момент воспринимают пояса лонжеронов, в которых возникают

большие осевые усилия. Стенки лонжеронов, воспринимая практически всю поперечную силу, работают на сдвиг. Кроме того, стенки совместно с обшивкой образуют замкнутые контуры, воспринимающие крутящий момент.

Стрингеры – продольные элементы, участвующие в восприятии изгибающего момента. При этом в них действуют осевые силы сжатия или растяжения. Стрингеры подкрепляют обшивку, увеличивая ее устойчивость, воспринимают местную воздушную нагрузку и передают ее на нервюры.

Поперечный набор крыла обычно состоит из *нервюр*, которые по назначению делятся на нормальные и силовые (или усиленные). Нервюры придают форму профилю, подкрепляют продольные элементы и обшивку, увеличивая их устойчивость.

Обшивка образует гладкую, обтекаемую поверхность, герметизирует крыло. Она не только воспринимает аэродинамическую нагрузку, но и работает на кручение, а часто и на изгиб. Степень участия обшивки в восприятии изгибающего момента зависит от ее толщины.

Толщина обшивки зависит от конструкции крыла и действующих в данном сечении нагрузок. В направлении к концу крыла нагрузки и толщина обшивки обычно уменьшаются, поэтому при ее изготовлении необходимо применять листы разной или переменной толщины.

Кроме листовой, применяют обшивку, выполненную как одно целое с подкреплениями в виде ребер, выполняющих функции стрингеров. Такая конструкция получила название моноблочных панелей. Их ставят в наиболее нагруженных зонах крыла.

Силовые схемы всех крыльев принято подразделять в зависимости от способа восприятия изгибающего момента, основного силового фактора, на лонжеронные, стрингерные и моноблочные.

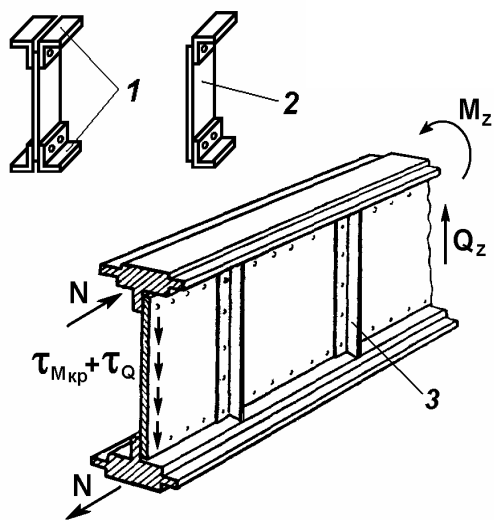


Рис. 3.7. Конструкция лонжеронов: 1 – пооя лонжеронов; 2 – стенка лонжерона; 3 – ребра жесткости

Лонжеронным называется крыло, у которого изгибающий момент воспринимается мощными поясами лонжеронов, а относительно слабые стрингеры служат для подкрепления тонкой обшивки.

В стрингерном крыле основную долю изгибающей нагрузки крыла берут на себя стрингеры.

Моноблочным называется крыло, у которого во всех сечениях изгибающий момент воспринимается верхней и нижней панелями, состоящими из толстой обшивки, подкрепленной набором мощных стрингеров. В полете верхняя панель работает на сжатие, нижняя – на растяжение. Крутящий момент в моноблочном крыле воспринимается верхней и нижней панелями, а также стенками лонжеронов, в которых возникают касательные напряжения, направленные против часовой стрелки. Усилия от сдвига в вертикальной плоскости в моноблочном крыле воспринимаются стенками лонжеронов, в которых возникают касательные напряжения, направленные в полете вниз.

### 3.8. Механизация крыла

Механизация крыла является неотъемлемой частью крыльев современных самолетов. К ней относятся устройства, позволяющие изменять аэродинамические характеристики крыла на отдельных этапах полета (рис. 3.8).

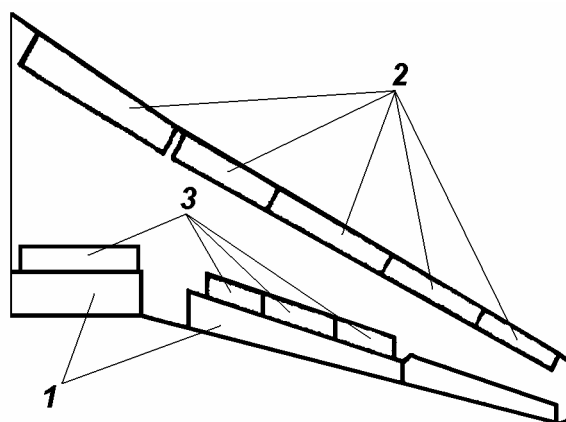


Рис. 3.8. Механизация крыла самолета:  
1 – закрылки; 2 – предкрылки; 3 – спойлеры



По выполняемым функциям различают два вида механизации:

- для улучшения взлетно-посадочных характеристик (закрылки и предкрылки);
- для управления в полете (спойлеры в режиме гасителей подъемной силы и в элеронном режиме).

Простой закрылок представляет собой отклоняющийся вниз до  $45^\circ$  участок хвостовой части крыла. Для повышения эффективности закрылка он делается щелевым. При отклонении выдвижного закрылка между его носком и крылом образуется профилированная щель. На современных самолетах используются двух- или трехщелевые закрылки.

Предкрылки представляют собой часть носка крыла у передней кромки, которая отклоняется вниз на угол до  $25^\circ$  и выдвигается вперед, образуя с крылом профилированную щель. Так же, как и закрылки, предкрылки уменьшают взлетно-посадочные скорости самолета, а самое главное – увеличивают критический угол атаки.

К средствам механизации относятся спойлеры (интерцепторы), используемые как тормозные щитки, воздушные тормоза, гасители подъемной силы, элементы управления по крену и т.д. При отклонении спойлеров вверх нарушается обтекание крыла, что приводит к уменьшению коэффициента подъемной силы. С помощью спойлеров можно изменять вертикальную скорость снижения, уменьшать длину пробега при посадке за счет более эффективного торможения колес шасси и повышать эффективность управления по крену.

## 4. ФЮЗЕЛЯЖ И ОПЕРЕНИЕ САМОЛЕТОВ

### 4.1. Типы фюзеляжей

Корпус самолета в зависимости от его типа называется: фюзеляжем – у сухопутного, лодкой – у гидросамолета и гондолой – у двухбалочного самолета (рис. 4.1).

Фюзеляж связывает между собой в силовом отношении основные части: крыло, оперение, шасси. В нем размещается экипаж, пассажиры, топливо, оборудование, вооружение и различные грузы, определяемые назначением самолета.

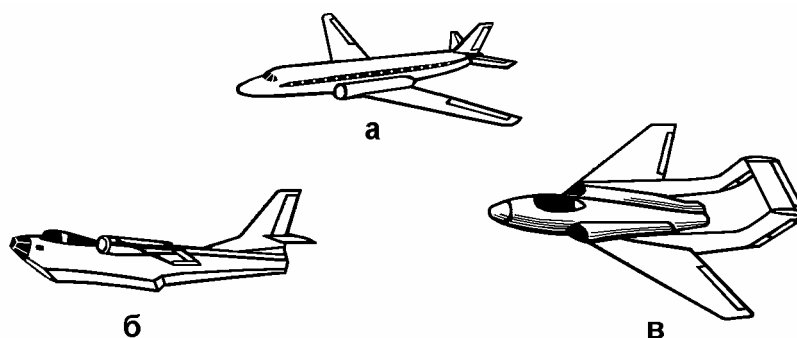


Рис. 4.1. Корпусы самолетов:  
а – фюзеляж; б – лодка; в – гондола

В условиях эксплуатации на фюзеляж действуют различные силы, в том числе:

- сила реакции крыла;
- сила реакции горизонтального оперения;
- сила реакции вертикального оперения;
- сила избыточного внутреннего давления воздуха;
- сила тяжести конструкции фюзеляжа и коммерческой загрузки.

## 4.2. Внешняя форма фюзеляжа

Внешняя форма фюзеляжа определяется назначением самолета, аэродинамическими факторами, расположением двигателей и другими факторами (рис. 4.2).

Вид сбоку	Сечение	
		Овальное с сужением кверху
		Круглое
		Образованное двумя окружностями
		Прямоугольное

Рис. 4.2. Формы фюзеляжей

Поперечное сечение может быть различной формы. Прямоугольное (или близкое к нему) сечение удобно для грузовых самолетов; круглое сечение наиболее рационально для скоростных и высотных самолетов. Применение овальных и более сложных форм продиктовано стремлением уменьшить сопротивление при хорошем использовании внутреннего объема.

Важной геометрической характеристикой фюзеляжа является его удлинение

$$\lambda = \frac{L_{\phi}}{D_{\phi}},$$

где  $L_{\phi}$  – длина фюзеляжа;

$D_{\phi}$  – наибольший диаметр фюзеляжа (диаметр круга, равновеликого миделевому сечению фюзеляжа).

У современных самолетов удлинение фюзеляжа достигает значений 6–15.

### 4.3. Конструкция фюзеляжей

В настоящее время в авиации широко применяют балочные фюзеляжи. Они представляют собой тонкостенные пустотелые балки, имеющие более или менее мощную, работающую обшивку, а также продольный и поперечный силовые наборы. В зависимости от вида балочного фюзеляжа продольный набор может состоять из лонжеронов или стрингеров. Поперечный набор состоит из шпангоутов.

Различают три разновидности балочных фюзеляжей: лонжеронный, стрингерный и обшивочный (или монококовый) (рис. 4.3).

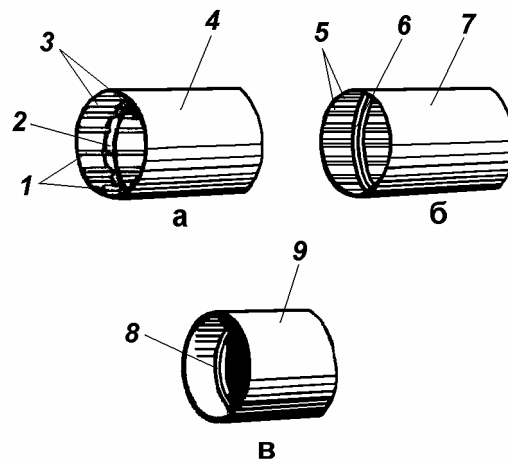


Рис. 4.3. Балочные фюзеляжи:

а – лонжеронный; б – стрингерный; в – обшивочный (монококовый);  
1, 5 – стрингеры; 2, 6, 8 – шпангоуты; 3 – лонжероны; 4, 7, 9 – обшивка

Лонжеронный фюзеляж состоит из нескольких мощных лонжеронов, набора силовых и нормальных шпангоутов, а также относительно тонкой обшивки.

В стрингерном фюзеляже имеется набор часто расположенных стрингеров, набор шпангоутов и относительно тонкая обшивка.

Обшивочный фюзеляж (монокок) состоит из толстой обшивки, подкрепленной шпангоутами. Имеются также местные продольные элементы. Основные силовые факторы в таком случае воспринимаются только обшивкой.

Разновидностью стрингерного фюзеляжа при наличии толстой работающей обшивки называют полумонокок, т.к. внешние силовые факторы воспринимаются продольными элементами совместно с обшивкой.

Лонжеронная конструкция фюзеляжей оказывается выгодной для самолетов, в фюзеляже которых необходимо делать большое количество вырезов (на участках между лонжеронами) без разрушения основных силовых элементов.

Стрингерные фюзеляжи выполняют в виде тонкостенной подкрепленной оболочки (рис. 4.4). Стрингерный фюзеляж имеет большие внутренние свободные объемы и допускает хорошее их использование, конструкция обладает повышенной живучестью. Недостатком стрингерного фюзеляжа является то, что вырезы под двери, люки, иллюминаторы нарушают целостность основных силовых элементов и, следовательно, ослабляют конструкцию. Для усиления вырезов применяется более толстая обшивка по их краям, местные лонжероны и усиленные стрингеры, рамы и др.

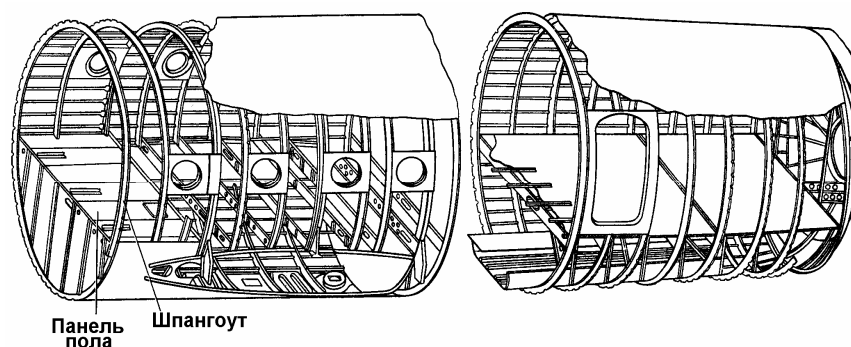


Рис. 4.4. Стрингерный фюзеляж

Прочность обшивочного фюзеляжа (монокока) в сжатых зонах определяется критическими напряжениями потери устойчивости обшивки, для увеличения которых приходится увеличивать толщину обшивки, а следовательно, и массу всей конструкции. Поэтому такой фюзеляж оказывается слишком тяжелым. Чаще используется фюзеляж типа полумонокок, имеющий достаточно толстую работающую обшивку подкрепленную стрингерами.

Шпангоуты составляют поперечный силовой набор фюзеляжа любого типа. Силовые шпангоуты обеспечивают передачу больших сосредоточенных сил и моментов (от крыла, оперения, двигателей) на обшивку. Нормальные

шпангоуты придают заданную форму поперечного сечения фюзеляжу и подкрепляют обшивку. Их шаг выбирается с расчетом наиболее эффективной работы обшивки и лежит в пределах 150–500 мм.

В наиболее нагруженных местах фюзеляжей применяют монолитные панели, в которых обшивка выполняется заодно с ребрами-стрингерами. Изгибающий момент от горизонтального оперения трансформируется в пару сил, которые воспринимаются обшивкой и стрингерами верхнего и нижнего сводов фюзеляжа, работающими на сжатие и растяжение.

Крутящий момент от вертикального оперения равномерно нагружает обшивку всего замкнутого контура, вызывая в ней касательные напряжения.

Вертикальная сила от горизонтального оперения воспринимается обшивкой боковин фюзеляжа, параллельной действию силы и работающей на сдвиг.

Поперечная сила от вертикального оперения равномерно нагружает обшивку верхнего и нижнего сводов фюзеляжа, параллельных действию силы, вызывая в ней касательные напряжения.

#### **4.4. Компоновка фюзеляжа и кабины экипажа**

Пассажирские кабины обычно делятся на несколько салонов. Между салонами или по краям их размещаются буфеты-кухни, гардеробы, туалеты.

Для перевозки багажа и коммерческих грузов под полом пассажирских кабин и в отсеках фюзеляжа предусматриваются багажные отделения.

Гермокабина представляет собой наибольшую часть фюзеляжа.

Компоновку фюзеляжа рассмотрим на примере самолетов Ил-76ТД (рис. 4.5) и Ту-204 (рис. 4.6).

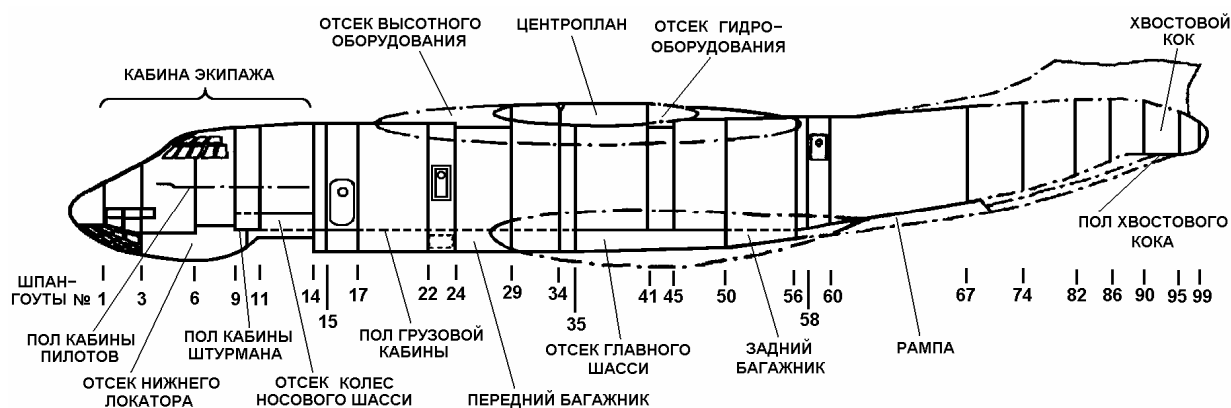


Рис. 4.5. Компонка фюзеляжа самолета Ил-76ТД

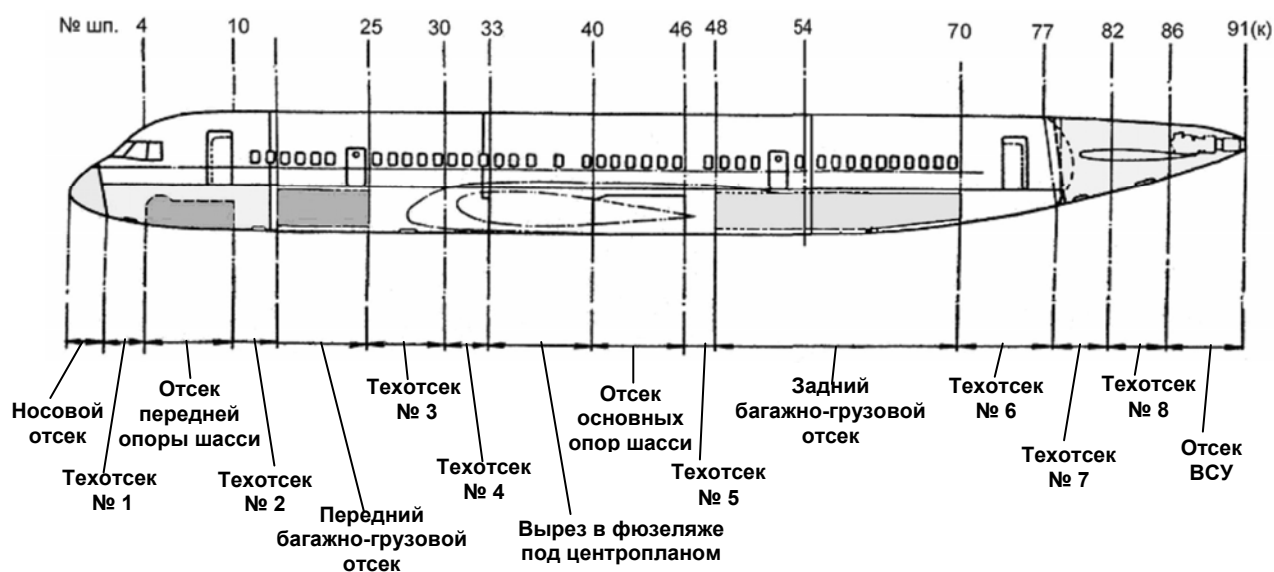


Рис. 4.6. Компонка фюзеляжа самолета Ту-204

Экипаж современного самолета обычно состоит из двух–трех человек: левого пилота – командира воздушного судна, правого – 2-го пилота и бортинженера. Иногда в состав экипажа включается штурман и бортрадист.

Оборудование кабины экипажа весьма многочисленно и разнообразно (рис. 4.7). Оно включает в себя приборы контроля режима полета и работы агрегатов и систем самолета, рычаги управления самолетом и режимом работы двигателей, пульты управления средствами навигации и связи и другими автоматическими системами, например автопилотами.

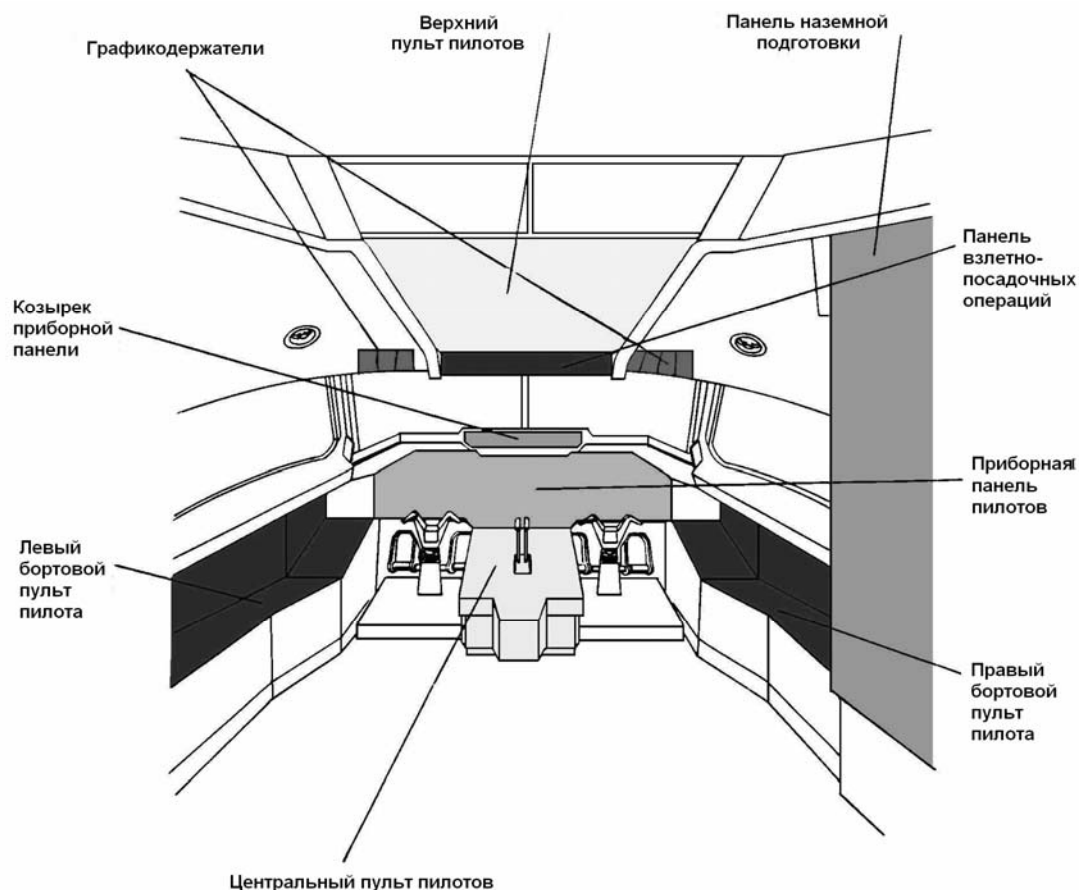


Рис. 4.7. Компоновка кабины экипажа

Основные приборы самолетовождения устанавливаются на приборных досках прямо перед пилотами, а рычаги управления двигателями на центральном пульте между пилотами.

На случай аварийной эвакуации при вынужденной посадке на сушу или воду для пассажиров и экипажа на самолете имеются основные, служебные и аварийные выходы и люки.

На случай заклинивания дверей при вынужденной посадке самолета предусмотрены зоны вскрытия обшивки.

Для аварийной эвакуации пассажиров и экипажа при вынужденной посадке на сушу на самолете применяются надувные трапы; матерчатые желоба; спасательные канаты.

В местах хранения аварийно-спасательного оборудования установлены трафареты. Размещение спасательного оборудования показано на примере самолете Ту-204 (рис. 4.8).



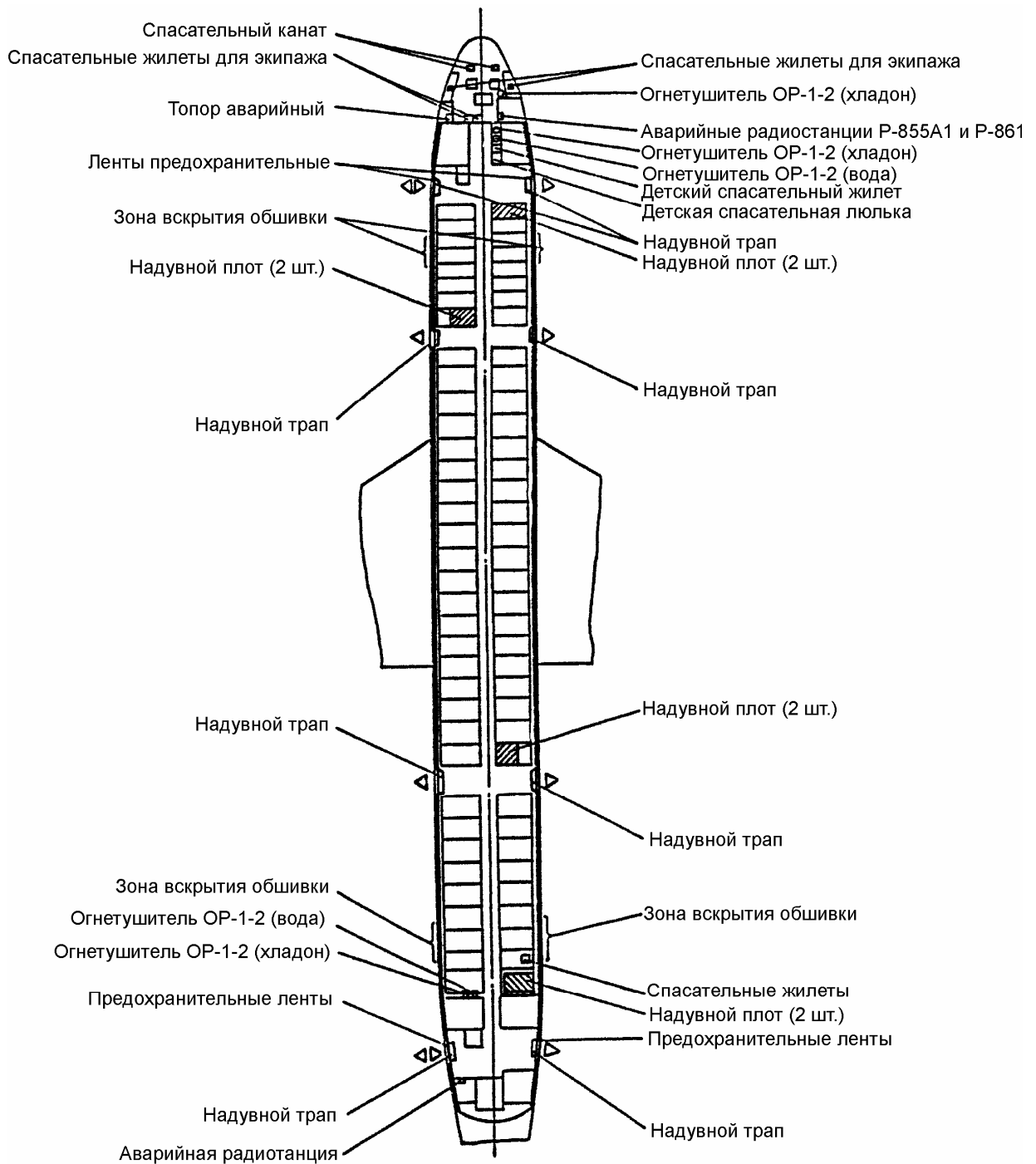


Рис. 4.8. Размещение спасательного оборудования на самолете Ту-204

Трап представляет собой надувную оболочку, на которой крепится система газонаполнения. Трап, уложенный в контейнере, устанавливается на двери. Время наполнения трапа 10 секунд.

Для приведения в действие надувного трапа необходимо открыть дверь или аварийный люк, при этом рукоятка включения трапа должна быть в положении ПОДКЛЮЧЕН. Одному – двум членам экипажа страховать на земле пассажиров после спуска.

Самолет комплектуется индивидуальными спасательными плавсредствами (жилетами) и плотами с аварийными запасами и радиомаяками, если продолжительность полета над водным пространством составляет более 30 минут.

Переносной электромегафон предназначен для оповещения пассажиров в аварийных ситуациях бортпроводником.

На самолете имеются также аварийно-спасательные радиостанции, аварийный топор, предохранительные ленты в дверных проемах.

Основной задачей экипажа в случае аварийной посадки является обеспечение безопасности пассажиров при приземлении и эвакуация пассажиров из самолета, а в безлюдной местности – создание условий для дальнейшего существования до получения внешней помощи.

Сразу же после возникновения аварийной обстановки экипаж ВС должен доложить по радиотелефону открытым текстом «ТЕРПЛЮ БЕДСТВО» на рабочей частоте канала диспетчеру УВД, а также на международных аварийных частотах. Одновременно командиру ВС предписано дать указание старшему бортпроводнику провести подготовку пассажиров к аварийной посадке.

Принимая решение о вынужденной посадке, командир ВС должен оценить:

- возможность использования ближайшего аэродрома любой принадлежности;
- возможность выбора площадки вне аэродрома, удобной для посадки и последующих действий, когда продолжение полета до ближайшего аэродрома невозможно по условиям безопасности;

– возможность осуществления посадки в ближайшем месте с использованием благоприятных факторов.

Выбрать место для посадки и произвести посадку, сведя к минимуму опасность возникновения пожара и повреждения самолета.

Выбор площадки для вынужденной посадки на сушу по возможности осуществляется с учетом расстояния до ближайших аэродромов независимо от ведомственной принадлежности, населенных пунктов, рельефа местности и транспортных коммуникаций. При посадке на лес предпочтение отдается низкорослой густой растительности, при посадке на болото – площадкам, покрытым кустарником или камышом.

При проведении аварийно-спасательных работ большое значение имеют параметры эвакуационных выходов и расстояние от земли до порогов этих выходов. Всего на самолете Ту-204 имеется восемь аварийных выходов (по четыре с каждого борта) (рис. 4.9, 4.10, табл. 2).

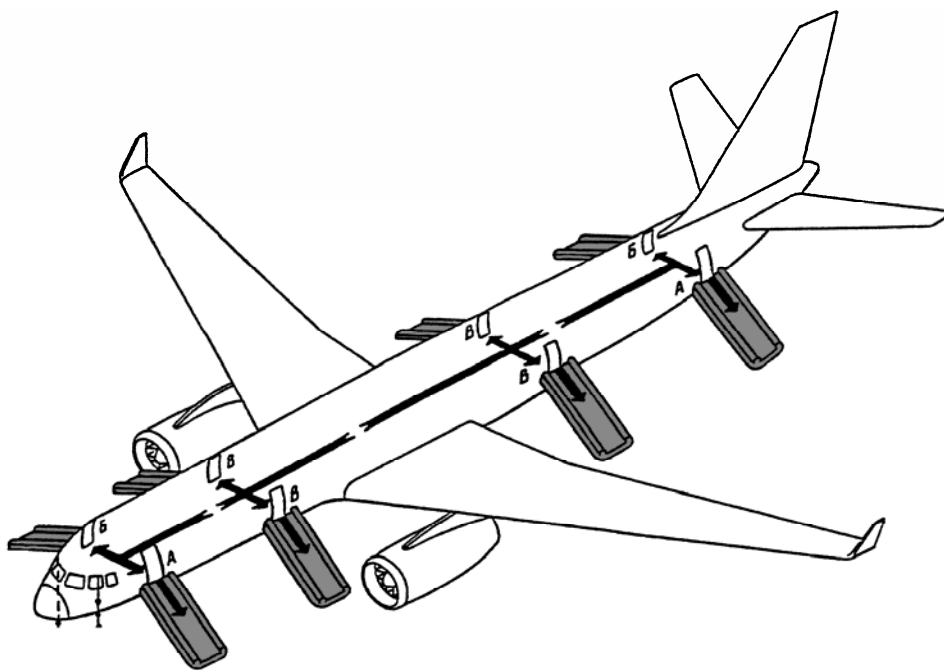


Рис. 4.9. Аварийная посадка на сушу

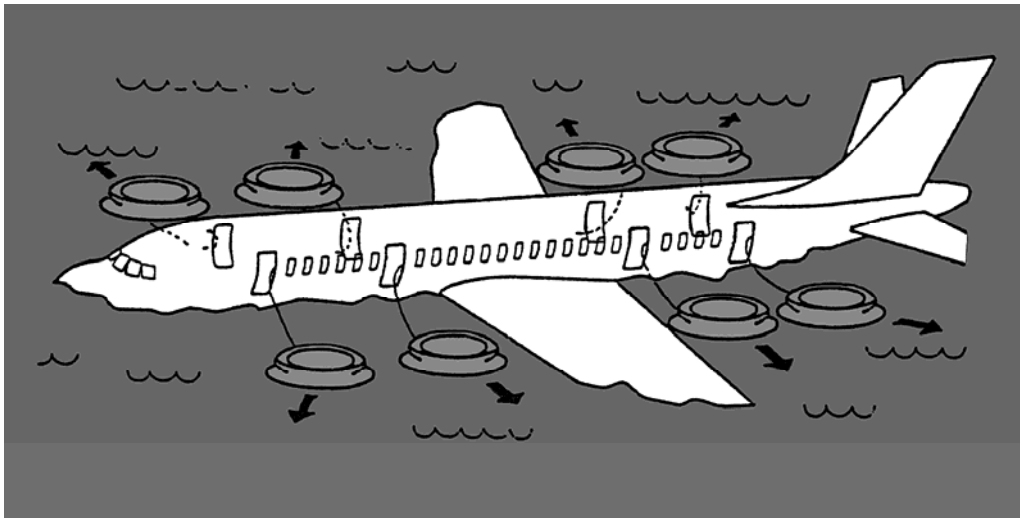


Рис. 4.10. Аварийная посадка на воду

Для тушения пожаров в багажных отсеках персоналу пожарно-спасательной команды аэропорта нужно знать размеры люков (см. табл. 2), способы их открытия и расстояние от земли до проемов люков с целью использования пожарных ручных лестниц, входящих в комплектацию пожарных автомобилей.

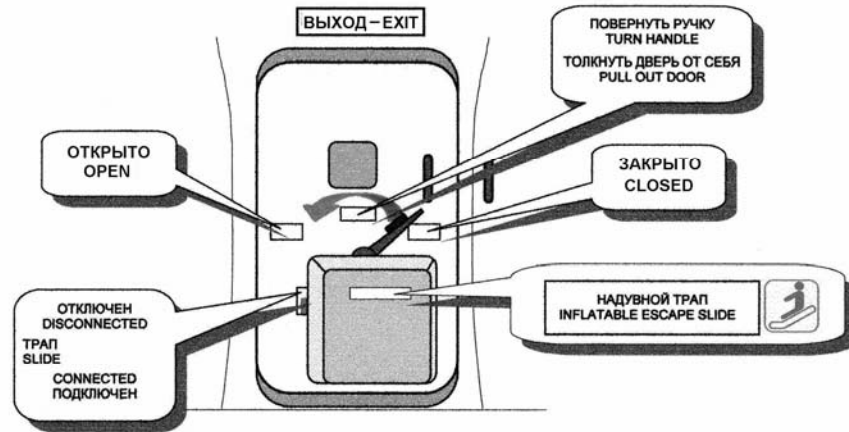
Таблица 2

**Габаритные размеры дверей, грузовых люков  
и высота их порогов над уровнем земли (для самолета Ту-204)**

Двери и люки	Ширина, мм	Высота, мм	Высота от земли, мм
Передняя входная дверь (лев. борт)	840	1850	3980–3888
Задняя входная дверь (лев. борт)	840	1850	4187–3877
Передняя служебная дверь (прав. борт)	650	1600	3980–3888
Задняя служебная дверь (прав. борт)	650	1600	4187–3877
Передний аварийный выход (лев. и прав. борт)	610	1442	4003–3885
Задний аварийный выход (лев. и прав. борт)	610	1442	4129–3880
Передний багажный люк	1346	1200	2640–2519
Задний багажный люк	1346	1200	2789–2511

Маркировка дверей и аварийных выходов изнутри фюзеляжа выглядит следующим образом (рис. 4.11).

для входных и служебных дверей пассажиров и экипажа



для аварийных выходов

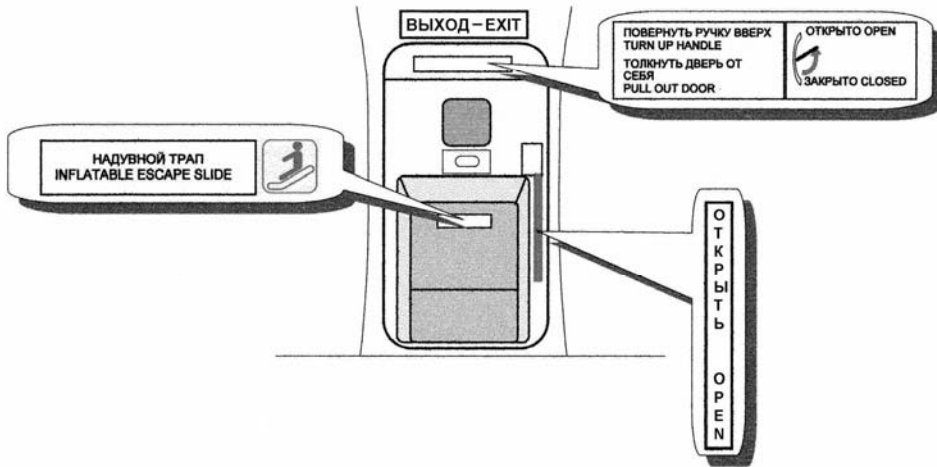


Рис. 4.11. Маркировка дверей и аварийных выходов

Открытие и закрытие входных и служебных дверей производится в соответствии с трафаретами (рис. 4.12).

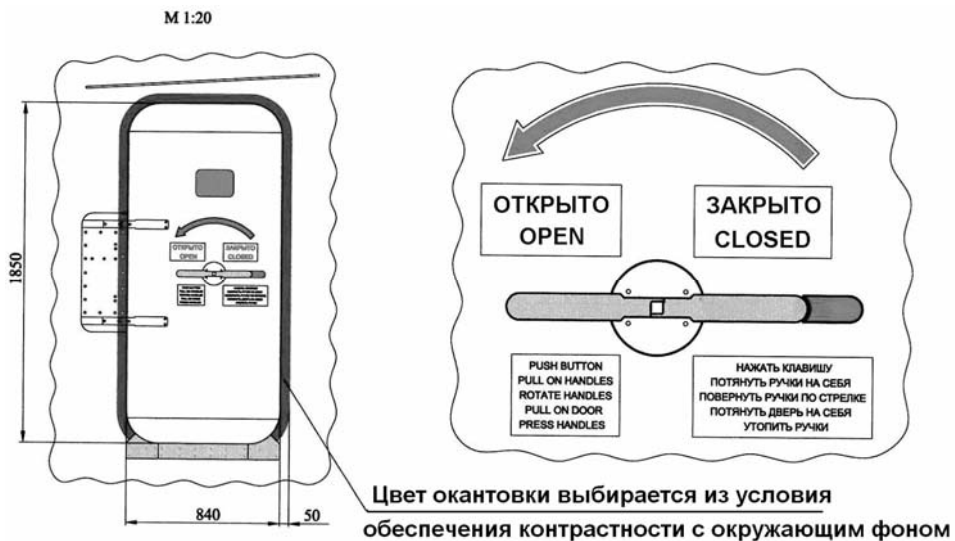


Рис. 4.12. Открытие и закрытие дверей

Открытие аварийных выходов осуществляется в соответствии с надписями трафарета (рис. 4.13).

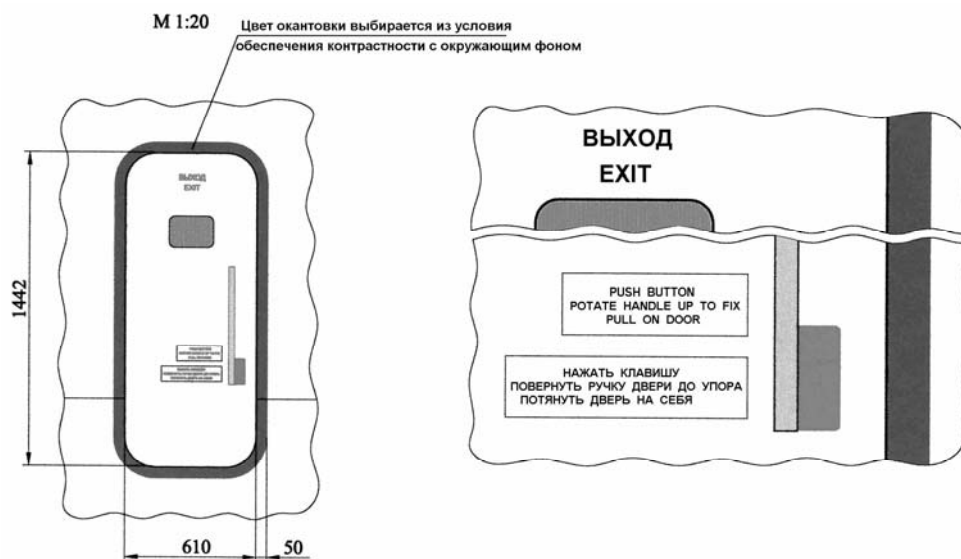


Рис. 4.13. Открытие аварийных выходов

На случай заклинивания дверей при вынужденной посадке самолета предусмотрены зоны вскрытия обшивки. Места вскрытия по периметру обозначены уголками краской желтого цвета (рис. 4.14).

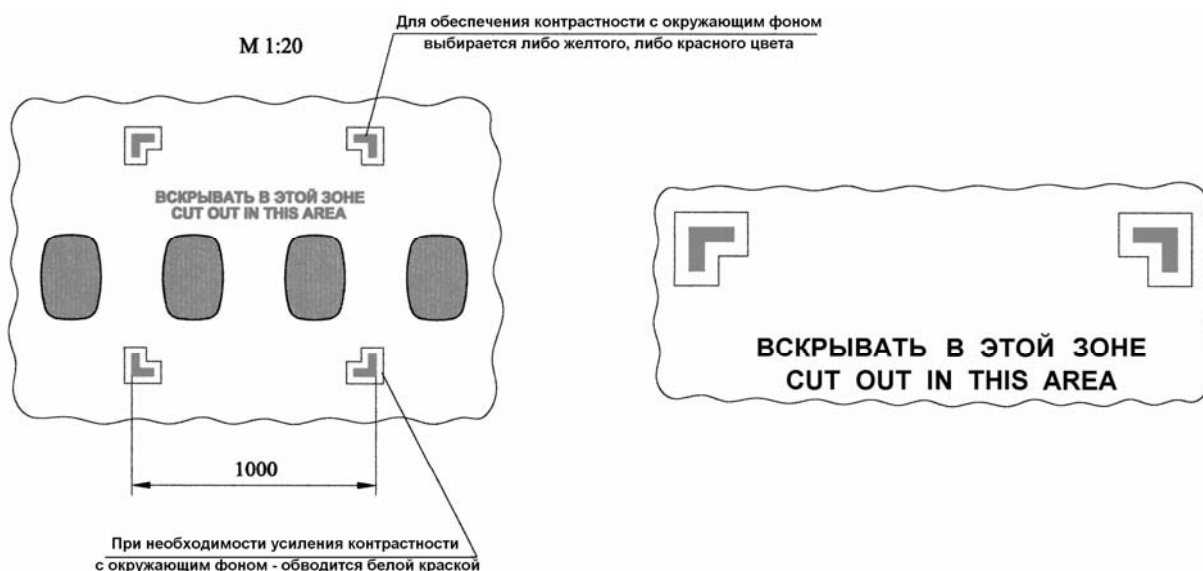


Рис. 4.14. Зоны вырубки обшивки фюзеляжа

## 4.5. Оперение самолета

Оперением самолета называются аэродинамические поверхности, которые служат для балансировки самолета, а также для обеспечения необходимой устойчивости и управляемости относительно всех осей.

К оперению самолета относятся неподвижные и подвижные части горизонтального и вертикального оперения (рис. 4.15). Горизонтальное оперение обеспечивает продольную

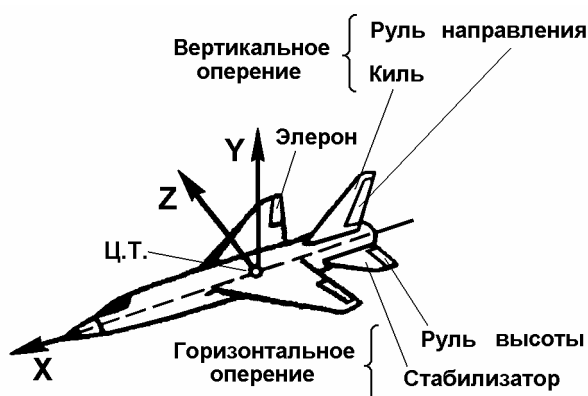


Рис. 4.15. Оперение самолета стандартной схемы

балансировку, устойчивость и управляемость и состоит из неподвижного или малоподвижного стабилизатора и руля высоты. Вертикальное оперение обеспечивает попутную балансировку, устойчивость и управляемость и состоит, как правило, из неподвижного киля и руля направления.

Горизонтальное оперение самолета схемы «утка» расположено впереди крыла (рис. 4.16). При этом стабилизатор и руль высоты не затеняются крылом самолета.

На самолетах схемы «бесхвостка» горизонтальное оперение отсутствует (рис. 4.17), продольная устойчивость обеспечивается крылом, а продольная управляемость – отклонением элеронов, которые могут отклоняться и как элероны – в разные стороны, и как руль высоты – симметрично (оба вверх или вниз).

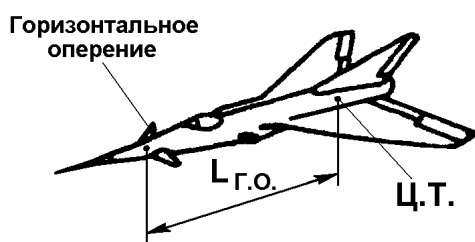


Рис. 4.16. Самолет схемы «утка»

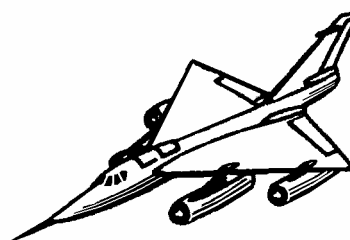


Рис. 4.17. Самолет схемы «бесхвостка»

Хвостовое оперение самолетов может быть однокилевое (рис. 4.18) или с разнесенными киями (рис. 4.19). Разнесенное вертикальное оперение применяется с целью увеличения его эффективности за счет выноса кия из области аэродинамической «тени» от носовой части фюзеляжа.

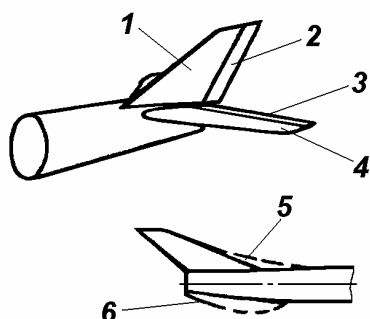


Рис. 4.18. Однокилевое оперение: 1 – киль; 2 – руль направления; 3 – руль высоты; 4 – стабилизатор; 5 – килевой гребень; 6 – подфюзеляжный киль

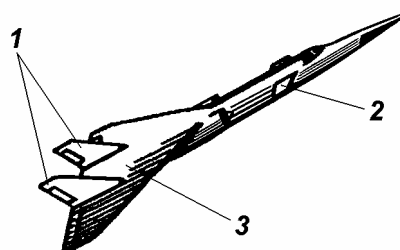


Рис. 4.19. Расположение разнесенного вертикального оперения на сверхзвуковом ВС: 1 – вертикальное оперение; 2 – горизонтальное оперение; 3 – крыло

На некоторых самолетах применяют V-образное оперение (рис. 4.20), выполняющее одновременно функции горизонтального и вертикального оперения. Рули такого оперения могут отклоняться в одну или разные стороны.

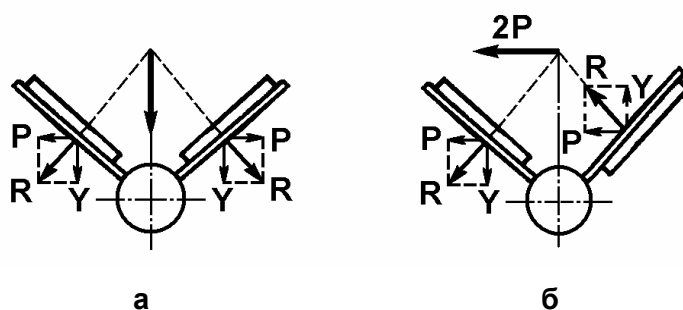


Рис. 4.20. Схема работы рулей V-образного оперения: а – как рулей высоты; б – как рулей направления

Важное значение имеет расположение частей хвостового оперения относительно крыла. При попадании горизонтального оперения в завихренную спутную струю крыла его эффективность сильно снижается, а возможность возникновения опасных колебаний увеличивается. Поэтому горизонтальное оперение устанавливается так, чтобы оно не попадало в спутную струю крыла на основных режимах полета, – приходится выносить на самый верх кия. Такая схема (Т-образное оперение) наиболее безопасна, но она приводит к утяжелению конструкции кия.



## 5. ГИДРАВЛИЧЕСКАЯ СИСТЕМА САМОЛЕТА

### 5.1. Общие сведения об энергетических системах самолета

Для приведения в действие подвижных элементов систем и агрегатов на самолете используют различные виды энергии. В зависимости от вида используемой энергии системы бывают гидравлические, газовые и электрические.

Применение гидравлических приводов на самолете вызвано их сравнительно малыми габаритами и массой по сравнению с электрическими агрегатами такой же мощности, простой фиксацией промежуточных положений исполнительных механизмов (в отличие от воздушных приводов). К недостаткам гидравлической системы можно отнести возможные повреждения агрегатов и трубопроводов, связанные с потерей герметичности, которые могут привести к выбросу жидкости из гидросистемы, что повлечет за собой отказ гидросистемы и ее потребителей.

Рабочим телом гидросистемы на большинстве самолетов ГА является авиационное масло гидравлическое АМГ-10. Однако оно становится пожароопасным при температуре более 120 °С. Иногда используют негорючую жидкость НГЖ, выдерживающую температуру более 200 °С. Но эта жидкость – токсична.

Газовые энергетические системы используются в качестве аварийных силовых систем и в агрегатах дополнительного управления (где необходимо достаточно большое быстродействие), например для перекладки створок реверса. Недостатки системы вызываются в основном сжимаемостью газов. Воздушные системы редко применяются там, где нужно точное отслеживание входного сигнала, т.к. жесткую фиксацию исполнительного механизма в промежуточном положении осуществить трудно.

Электрические системы обладают незначительной массой электропроводки и удобством ее монтажа, наименьшим запаздыванием в передаче энергии,

простотой формирования и передачи управляющего сигнала. Электрические системы широко используются в дистанционном управлении агрегатами и в автоматических системах при относительно малых мощностях исполнительных устройств, в рулевых машинках автопилотов, автоматах загрузки рычагов управления самолетом, управлении триммерами и др.

## 5.2. Принцип работы гидросистемы

Гидросистема самолета представляет собой сочетание двух частей: сети источников давления и сети потребителей (рис. 5.1).

Сеть источников давления предназначена для создания рабочего давления, аккумуляирования энергии, регулирования давления в системе, распределения по потребителям и размещения некоторого запаса жидкости.

Сеть потребителей состоит из отдельных частей, каждая из которых предназначена для привода в действие какого-либо механизма.

Гидравлический комплекс современного самолета предназначен для питания рабочей жидкостью:

- приводов системы управления самолетом и механизации крыла;
- сети уборки-выпуска шасси;
- механизмов поворота колес передней опоры;
- сети торможения колес;
- управления стеклоочистителями;
- сети управления передним и задним грузолоком и др.

Каждая рулевая поверхность управления самолетом обеспечивается гидросистемами от максимального количества гидросистем, имеющихся на самолете, а ответственные потребители (закрылки, шасси и т.д.) – как минимум от двух гидросистем. Это повышает надежность их работы, т.к. при выходе из строя одной из гидросистем потребитель продолжает работать от другой системы. Менее ответственные потребители и потребители, которые работают только на земле, работают от одной гидросистемы.



В каждой гидросистеме кроме основных насосов предусмотрены резервные источники давления, в качестве которых используются электрические насосные станции, гидротрансформаторы, установленные между гидросистемами, турбонасосные установки и ветродвигатели. Иногда используются ручные гидронасосы.

Гидротрансформаторы предназначены для создания давления в гидросистеме в случае отказа в ней основных насосов или при отказе двигателя за счет энергии смежной гидросистемы. При этом передача мощности из одной системы в другую происходит без обмена рабочей жидкостью.

Гидротрансформатор представляет собой резервный агрегат, состоящий из двух нерегулируемых моторов-насосов с одинаковым рабочим объемом, соединенных общим валом. Каждый из моторов-насосов гидротрансформатора подключен к своей системе, и их жидкостные полости между собой не сообщаются. При работе гидротрансформатора один из моторов-насосов работает в режиме гидромотора и вращает второй мотор-насос, который и создает давление рабочей жидкости в гидросистеме с отказавшими насосами.

Турбонасосные установки и ветродвигатели предназначены для создания давления жидкости в полете при отказе двигателя соответствующей системы. Привод гидронасоса в этом случае осуществляется сжатым воздухом, отбираемым от компрессора двигателя или от набегающего потока воздуха.

Электрические насосные станции являются аварийным источником давления.

Основные параметры гидросистемы как правило представлены на кадре гидросистемы информационного дисплея (рис. 5.2).

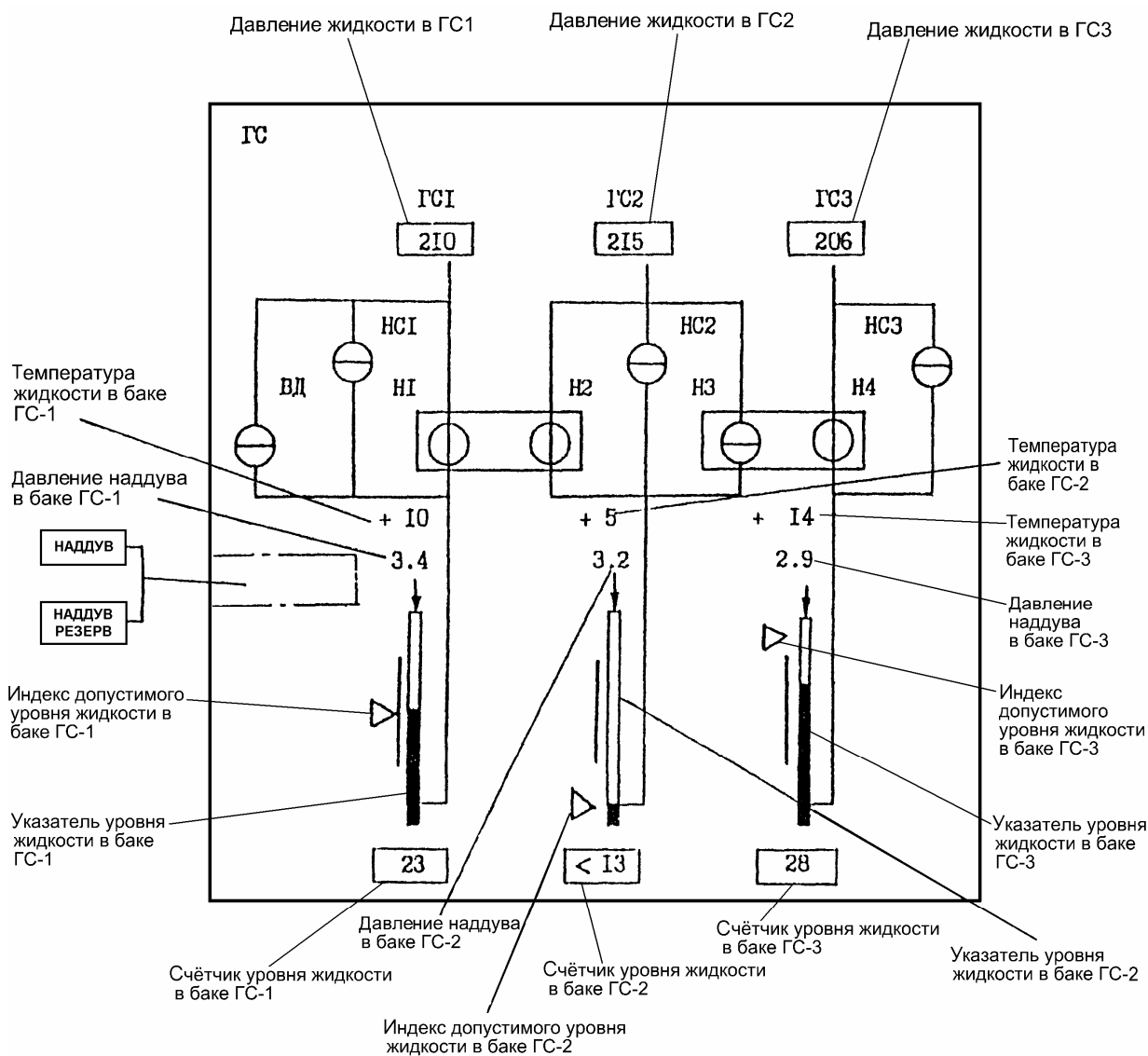


Рис. 5.2. Кадр гидросистемы

К основным параметрам гидросистемы относятся:

- давление в гидросистемах, которое зависит от исправной работы гидросистем и от количества одновременно работающих потребителей;
- температура жидкости в гидробаках;
- количество жидкости в гидробаках;
- давление воздуха в системе наддува гидробаков.

## 6. ШАССИ САМОЛЕТА

### 6.1. Основные схемы шасси

Шасси предназначено для стоянки и передвижения самолета по земле. Оно оснащено амортизаторами, поглощающими энергию ударов при посадке и при передвижении по земле, и тормозами, обеспечивающими торможение самолета при пробеге и рулении. Для устойчивого положения самолета на земле необходимы минимум три опоры. В зависимости от расположения опор шасси относительно центра тяжести самолета различают следующие основные схемы: а) с передней опорой, б) с хвостовой опорой и в) велосипедного типа (рис. 6.1).

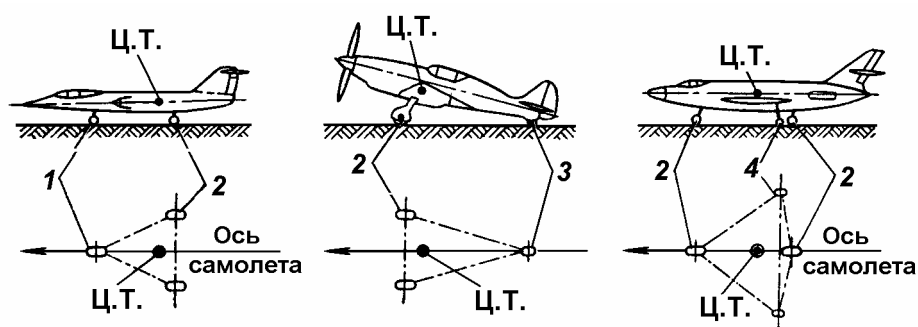


Рис. 6.1. Основные типы шасси:

1 – передняя опора; 2 – главные опоры; 3 – задняя опора; 4 – подкрыльные опоры

Схема шасси и ее параметры определяют характеристики устойчивости и управляемости самолета при его движении по грунту, влияют на нагружение опор.

Трехопорная схема шасси с передней опорой характеризуется наличием двух основных опор, расположенных несколько позади центра тяжести, и одной передней, вынесенной на значительное расстояние вперед от центра тяжести самолета. Такая схема пришла на смену схеме шасси с хвостовой опорой.

Трехопорная схема шасси с хвостовой опорой в настоящее время применяется редко, в основном на легких учебных и вспомогательных самолетах.

Применяется также велосипедная (двухопорная) схема шасси.

На современных самолетах наибольшее распространение получила трехопорная схема шасси с передней опорой. Объясняется это следующим: носовая стойка предохраняет самолет от капотирования, что позволяет более энергично затормаживать колеса; предотвращается «козление» самолета, т.к. центр тяжести располагается впереди основных колес, и при ударе основными стойками о ВПП при посадке угол атаки и коэффициент подъемной силы крыла ( $C_y$ ) уменьшаются.

Кроме этого горизонтальное положение оси фюзеляжа обеспечивает хороший обзор экипажу, создает удобства для пассажиров, облегчает загрузку самолета тяжелыми грузами, позволяет размещать реактивные двигатели горизонтально, при этом газовая струя не разрушает аэродрома, обеспечивает самолету хорошую устойчивость при пробеге и разбеге.

Вместе с тем, схема шасси с передней опорой имеет и недостатки: сложность передвижения по мягкому и вязкому грунту, т.к. «зарываются» колеса передней опоры; большая опасность при посадке с поврежденной передней опорой.

Основные геометрические параметры трехопорного шасси с передней опорой (рис. 6.2) – это продольная база, колея, высота шасси, вынос основных опор относительно центра тяжести, а также углы: посадочный (угол между поверхностью земли и касательной к задней части фюзеляжа, исходящей из точки соприкосновения колес основных опор и грунта), угол выноса основных опор. Большинство перечисленных параметров связаны между собой.

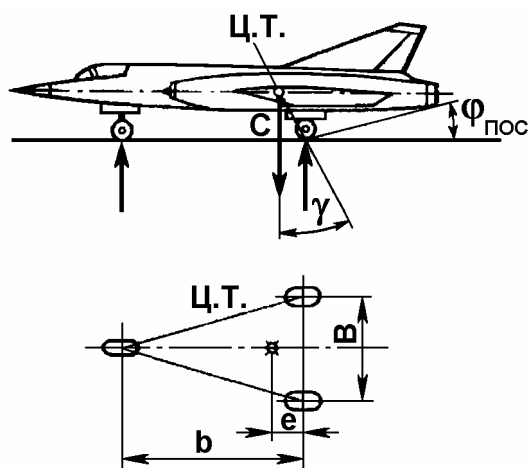


Рис. 6.2. Параметры трехопорного шасси с носовым колесом

С целью уменьшения веса стоек желательно иметь небольшую высоту шасси. Однако чтобы обеспечить посадочный угол атаки, высоту стоек приходится увеличивать. Посадочный угол выбирается из условия, чтобы при посадке самолет не касался грунта хвостовой частью фюзеляжа.

Угол выноса шасси должен быть больше посадочного угла, для того чтобы при посадке предотвратить опрокидывание самолета на хвостовую часть.

Вынос основных опор шасси относительно центра тяжести обычно составляет 10–12 % от базы шасси, что влияет на распределение нагрузки между опорами.

Колея шасси влияет на характеристики поперечной устойчивости, а также на управляемость самолета при движении по грунту.

Велосипедная схема шасси характеризуется наличием двух основных опор, расположенных под фюзеляжем, и двух подкрыльных стоек, основное назначение которых – предохранить самолет от опрокидывания на крыло.

Велосипедная схема шасси – вынужденная схема. Переход к ней обусловлен трудностями размещения опор на крыле, особенно на больших самолетах с высокорасположенным крылом, у которых длина стоек при расположении под крылом может достигать 3–4 м и более.

При велосипедной схеме шасси из-за сравнительно большой нагрузки на переднюю опору отрыв ее на взлете затрудняется. Для облегчения взлета в конструкцию шасси включают механизм «вздыбливания» передней опоры или «приседания» задней опоры. Вздыбливание увеличивает угол атаки крыла на 2–4°, благодаря чему увеличивается подъемная сила. Дополнительные механизмы («вздыбливания», уборки и выпуска подкрыльных стоек) усложняют конструкцию шасси и понижают уровень безопасности полетов.

Многоопорные схемы шасси (рис. 6.3) фактически соответствуют трехопорной схеме с передней опорой и применяются на самолетах повышенной проходимости и на тяжелых самолетах, которые требуют большого количества колес.

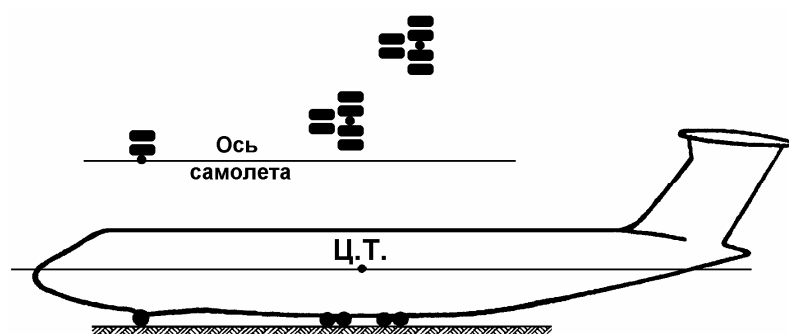


Рис. 6.3. Многоопорное шасси



## 6.2. Основные конструктивные особенности стоек шасси

В зависимости от назначения, характера нагружения и выполняемой работы различают следующие основные элементы стойки: силовые элементы, элементы кинематики и управления, амортизирующие устройства.

Амортизирующие устройства (амортизационные стойки, пневматики колес, гасители колебаний и т.д.) поглощают и рассеивают энергию ударов самолета о землю, уменьшают действующие нагрузки и препятствуют возникновению колебаний при посадке и движении по земле.

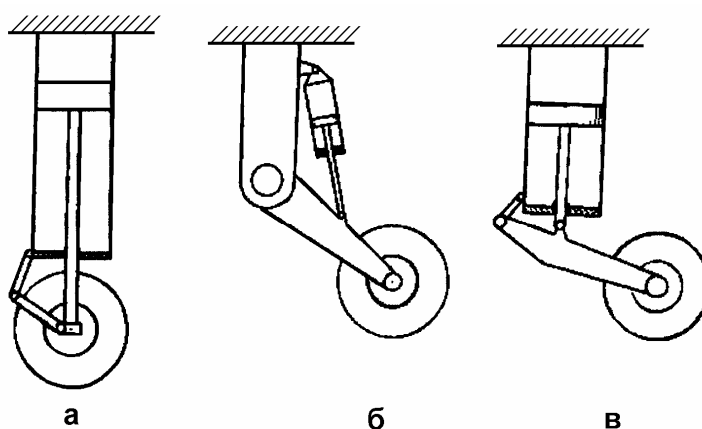


Рис. 6.4. Типы стоек:

а – телескопическая; б – рычажная; в – полурычажная

Телескопические стойки (рис. 6.4, а) устанавливают на самолетах, эксплуатируемых на бетонных и хорошо укатанных грунтовых ВПП, т.к. такая стойка плохо воспринимает продольные и боковые силы.

У стоек с рычажной подвеской колес (см. рис. 6.4, б) нагрузки с колес на шток амортизатора передаются через промежуточный подвижный элемент – рычаг. Такая стойка может амортизировать не только вертикальные, но и передние удары. При этом амортизатор стойки работает только на сжатие (растяжение). Отсутствие сил прижатия буск и сил заклинивания штока обеспечивает благоприятные условия для работы уплотнений амортизатора. Поэтому давление зарядки амортизатора в этой схеме может составлять до  $100 \text{ кгс/см}^2$  и более против  $30\text{--}40 \text{ кгс/см}^2$  в телескопических стойках. Единственный недостаток рычажных стоек – они тяжелее телескопических.

Полурычажные стойки (см. рис. 6.4, в) легче рычажных, но тяжелее телескопических. В то же время они неплохо работают на восприятие продольных сил, но плохо на боковые.

К дополнительным опорам относятся предохранительные хвостовые опоры самолетов с передней стойкой шасси, предотвращающие переворачивание самолета на хвост при нарушении центровки.

### 6.3. Системы уборки и выпуска шасси

Главные стойки шасси на легких самолетах обычно убираются в крыло или частично в крыло и в фюзеляж, а на тяжелых самолетах – в специальные гондолы на крыле или в фюзеляж (рис. 6.5). Передние стойки убираются в носовую часть фюзеляжа.

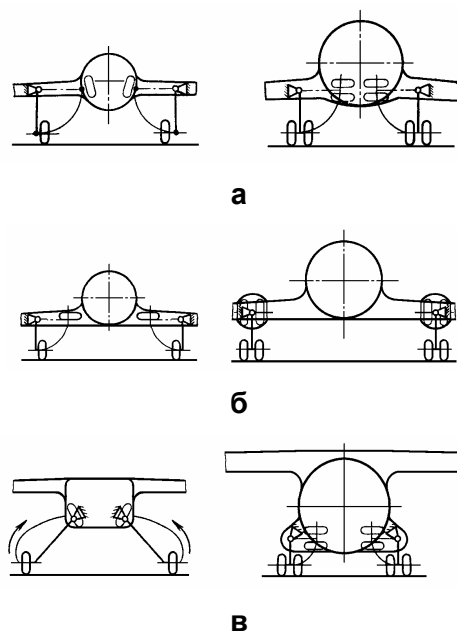


Рис. 6.5. Основные схемы уборки главных стоек шасси:

а – колеса убираются в фюзеляж, главные стойки крепятся к крылу; б – шасси убирается в крыло; в – шасси убирается в фюзеляж

Убираются стойки вращением их в основном относительно одной оси и редко относительно двух осей (уборка с разворотом). Колесные тележки практически всегда при уборании поворачиваются относительно стойки так, чтобы в убранном положении занимать наименьший объем.

На большинстве самолетов передние стойки убираются движением вверх – вперед (против потока), реже вверх – назад (рис. 6.6). В аварийном случае способ вверх – вперед обеспечивает выпуск передней стойки под действием ее веса и набегающего потока воздуха.

В крайних положениях (убранном и выпущенном) стойки должны жестко фиксироваться для предотвращения складывания при движении самолета по аэродрому или самопроизвольного выпадания стоек при действии перегрузок в полете.

Уборка и выпуск шасси производятся с помощью гидроприводов. Командный сигнал управления вводится в систему экипажем с помощью рычага управления шасси (рис. 6.7). В первую очередь открываются замки створок, затем сами створки. После этого срабатывают замки убранного (или выпущенного) положения стоек и идет процесс выпуска (или уборки) стоек. После фиксации стоек в выпущенном (или убранном) положении закрываются створки. На случай отказа основной системы выпуска шасси самолеты, как правило, оборудуются системой для аварийного (механического) выпуска шасси с помощью ручного открытия замков створок и замков убранного положения шасси.

Для контроля фиксированных положений стойки в кабине установлена световая электрическая сигнализация и механические указатели на крыле и фюзеляже.

Световая сигнализация осуществляется зелеными и красными светосигнализаторами, расположенными на светосигнальном табло.

При закрытых замках выпущенного положения шасси на светосигнальном табло горят зеленые светосигнализаторы. В момент выпуска или уборки шасси горят красные светосигнализаторы, которые гаснут при постановке опор на замки убранного или выпущенного положения и при закрытых замках створок. В убранном положении шасси и при закрытых створках ничего

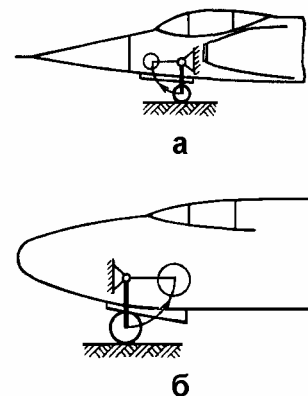


Рис. 6.6. Основные схемы уборки передней стойки шасси:  
а – против полета; б – по полету

не должно гореть. Для проверки светосигнализаторов (и одновременно сирены невыпущенного положения шасси) на светосигнальном табло имеется кнопка.

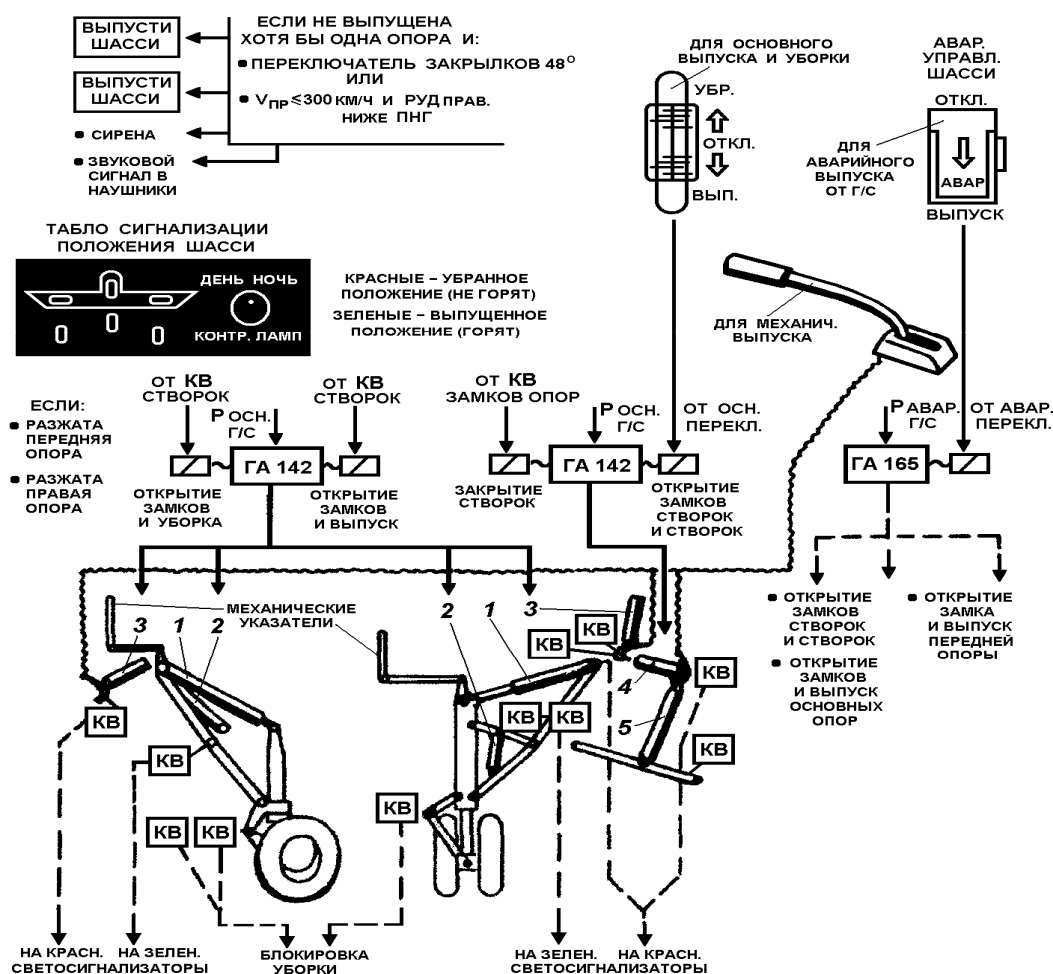


Рис. 6.7. Система уборки и выпуска шасси:

1 – цилиндр-подъемник; 2 – цилиндр замка выпущенного положения; 3 – цилиндр замка убранного положения; 4 – цилиндр замка створки; 5 – цилиндр створки

Механические указатели основных опор шасси расположены на консолях крыла, механический указатель положения передней опоры – на среднем пульте в кабине экипажа. Кроме того, самолеты оборудуются сигнализацией о необходимости выпуска шасси, предупреждающей экипаж перед посадкой, что шасси убрано.

Система имеет блокировку, исключающую возможность уборки шасси на земле.

Если будет отмечена противоречивая сигнализация положения шасси на мнемоиндикаторе и светосигнальном табло или несоответствие сигнализации положению органов управления шасси, по совокупности информации необходимо выявить истинное положение шасси и действовать в соответствии с ситуацией.

При необходимости истинное положение шасси определяется визуально.

## 6.4. Тормозная система шасси

Тормозная система предназначена для торможения на рулении, пробеге и стоянке самолета.

Величина коэффициента трения между колесом и поверхностью аэродрома зависит от вида и состояния покрытия ВПП, состояния пневматика, скорости движения самолета и, кроме того, от проскальзывания колеса относительно поверхности полосы. С увеличением давления зарядки пневматика и скорости движения, при увлажнении поверхности ВПП коэффициент трения уменьшается. Он уменьшается также и по мере увеличения износа пневматика. Если износ протектора составляет 90 %, то в случае торможения по мокрой полосе коэффициент трения падает на 20–40 % (тем больше, чем больше скорость движения).

Проскальзывание характеризуют относительной величиной

$$s = 1 - \frac{\omega_T}{\omega_K},$$

где  $\omega_T$  и  $\omega_K$  – угловая скорость вращения колеса при торможении и при свободном качении.

Если проскальзывание отсутствует, коэффициент трения близок к нулю. С увеличением проскальзывания он быстро возрастает, и при  $s = 0,15–0,30$  достигает максимума, а затем падает (рис. 6.8). Невращающееся колесо ( $s = 1$ ) движется юзом с коэффициентом трения на 25–30 % меньше максимального значения. Длина пробега при этом увеличивается, протектор и корд пневматика

быстро истираются, срок службы его резко сокращается, возникает опасность разрушения и срыва пневматика. Последнее может привести к резкому развороту самолета в сторону разрушенного пневматика и выкатыванию за пределы полосы.

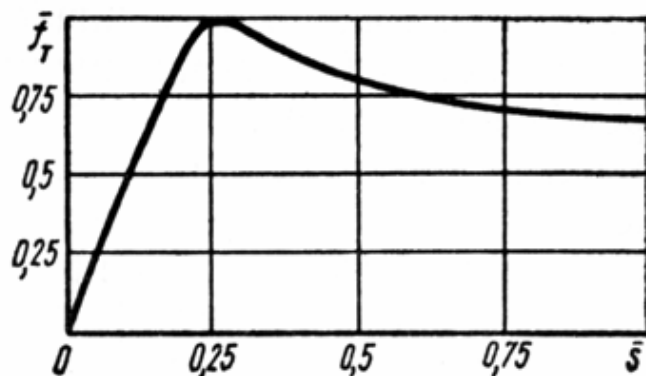


Рис. 6.8. Зависимость коэффициента трения от проскальзывания колес

На легких нескоростных самолетах применяются колеса с колодочными и камерными тормозами, развивающие небольшие тормозные моменты. На тяжелых самолетах применяются колеса с дисковыми гидравлическими тормозами.

Дисковые тормоза состоят из набора дисков (рис. 6.9), поочередно соединенных (через один) с барабаном колеса и вращающихся вместе с ним, и дисков, закрепленных неподвижно на оси колеса.

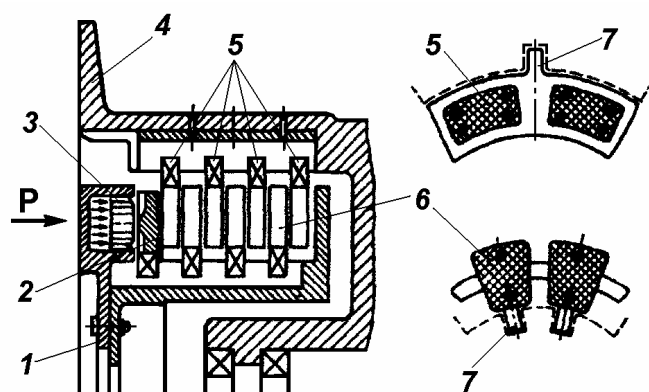


Рис. 6.9. Схема дискового тормоза:

1 – корпус тормоза; 2 – нажимной диск; 3 – поршень; 4 – барабан колеса; 5 – металлкерамические диски; 6 – биметаллические диски; 7 – шлицы

Тормозной момент создается силами трения между дисками при их прижатии друг к другу. Прижимаются диски при помощи силовых цилиндров, расположенных по окружности неподвижной части колеса, в которые подается давление жидкости из системы торможения колес. При уменьшении давления в прижимном устройстве диски расходятся по шлицам с помощью ряда возвратных пружин, расположенных между силовыми цилиндрами. Износ тормозных дисков определяется по механическому указателю. При работе тормоза автоматически поддерживается постоянство зазора в заданных пределах в пакете дисков.

На современных колесах для исключения проскальзывания покрышки применяют автоматическое регулирование тормозного момента на пределе «юз».

В случае, когда в процессе торможения колесо вступает в юз, антиюзный автомат уменьшает давление в тормозах, осуществляя растормаживание колес. При этом обеспечивается минимальный износ колес, максимальный коэффициент трения между колесом и поверхностью аэродрома и, соответственно, минимальная длина пробега.

Все тормозные колеса оборудуются сигнализаторами превышения предельных температур – термосвидетелями, выплавляющимися при температуре 120–130 °С.

При выплавлении одного или двух термосвидетелей визуально осматривают борта колеса и шины, тормоз по доступным местам. При отсутствии повреждений колесо допускается к дальнейшей эксплуатации. При выплавлении трех термосвидетелей одновременно на одном колесе шина бракуется. Шина и тормоз колеса тщательно осматриваются, изучаются условия посадки. При удовлетворительном состоянии колесо допускается к дальнейшей эксплуатации. При вторичном выплавлении трех термосвидетелей одновременно колесо и шина бракуются, тормоз направляется в ремонт.

Системы торможения колес обеспечивают:

- надежное торможение колес при стоянке, рулении, маневрировании, пробеге, прерванном взлете, буксировке и перед стартом;

- возможность одновременного, а также дифференцированного торможения колес основных опор шасси;
- затормаживание колес всех опор шасси после отрыва;
- фиксированное торможение самолета на стоянке.

Предусматриваются меры, исключающие возможность посадки самолета с заторможенными колесами.

Тормоза колес основных опор шасси имеют воздушное принудительное охлаждение. Вентиляторы системы охлаждения смонтированы в осях колес. Включение и выключение вентиляторов производится автоматически, а при необходимости вручную.

Управление основной системой торможения осуществляется педалями, установленными в кабине экипажа. Пилот, отклоняя педали, через передающий механизм воздействует на редукционные клапаны, которые при нажатии тормозной педали на полный ход обеспечивают возможное максимальное давление в тормозах. Для повышения маневренности на рулении управление обеспечивает как одновременное, так и раздельное торможение колес левой и правой основных опор.

## **6.5. Система поворота колес передней опоры**

Система поворота колес передней опоры предназначена для выполнения разворотов на рулении и выдерживании направления на ВПП на взлете и посадке, а также обеспечивает демпфирование колебаний (типа «шимми») колес передней опоры в режиме свободного ориентирования.

Система управления поворотом колес – гидромеханическая, может работать в одном из двух режимов: в рулежном или взлетно-посадочном. На рулении управление поворотом выполняется рукоятками, а на разбеге и пробеге – педалями ножного управления. При выключенной системе колеса свободно ориентируются при буксировке самолета по рулежной дорожке (ВПП). Дросселирование перетекающей жидкости между полостями рулевых цилиндров предотвращает возникновение колебаний колес.



Система управления поворотом колес передней опоры состоит из механической проводки управления распределительно-демпфирующими механизмами, гидравлических рулевых механизмов и механической обратной связи (рис. 6.10).

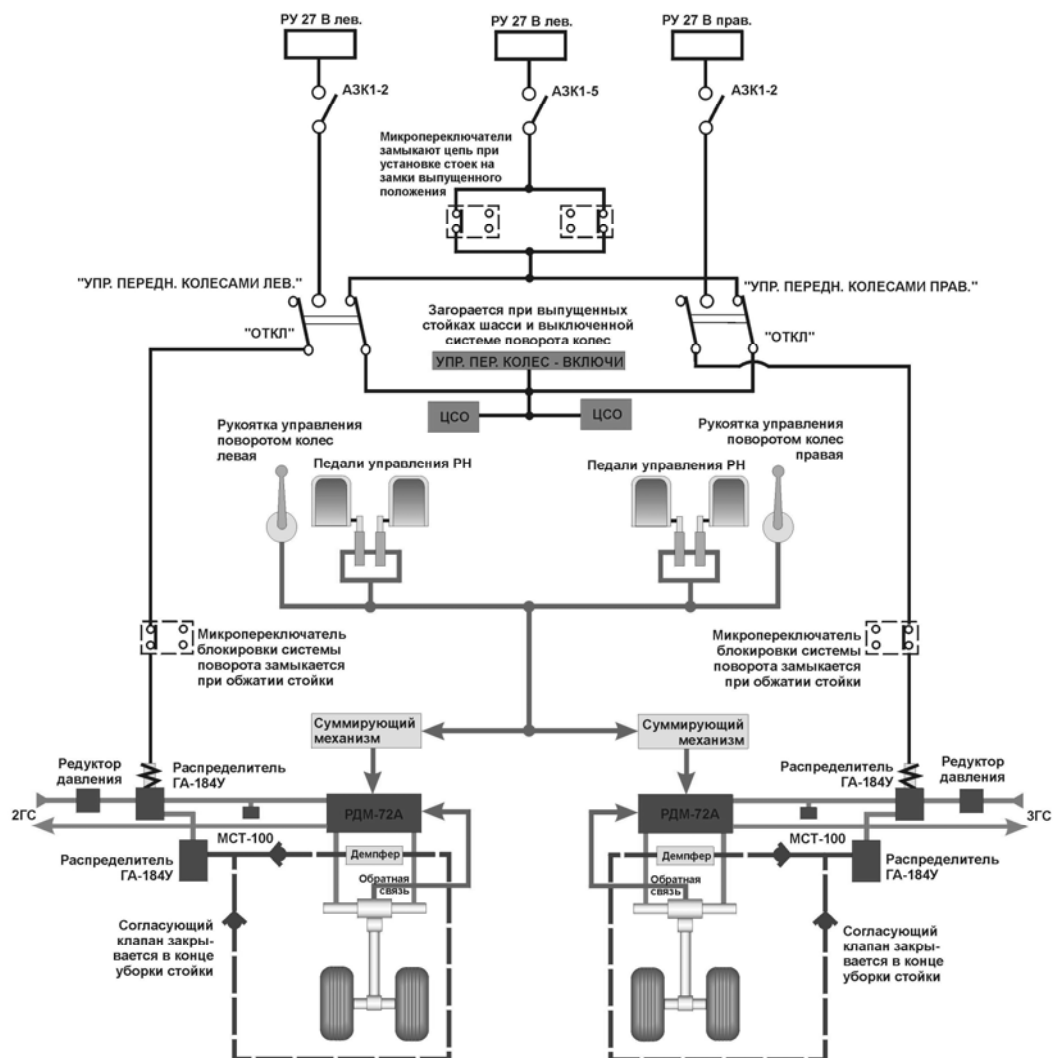


Рис. 6.10. Управление передней опорой

При рулежном управлении используется полный ход гидроцилиндров рулевых механизмов, а при взлетно-посадочном управлении только часть хода.

Передние стойки снабжены также специальным механизмом установки колес в направлении полета (в нейтральное положение) при отрыве самолета от земли. Этим обеспечивается совпадение плоскости вращения колес при посадке с направлением движения самолета.

Запрещается управлять передней стойкой шасси до страгивания самолета с места.

## 7. УПРАВЛЕНИЕ САМОЛЕТОМ

### 7.1. Назначение и состав систем управления самолетом

Совокупность устройств, обеспечивающих управление движением самолета, называют системой управления.

Система управления самолетом может быть неавтоматической, полуавтоматической или автоматической.

Если процесс управления осуществляется непосредственно пилотом, т.е. пилот посредством мускульной силы приводит в действие органы управления, обеспечивающие управление самолетом, то система управления называется неавтоматической (прямое управление самолетом). Неавтоматические системы могут быть механическими и гидромеханическими (рис. 7.1). Механические системы – это первые самолетные системы, на базе которых созданы все современные комплексные системы основного управления. Балансировка и управление здесь осуществляются непосредственно мускульной силой экипажа в течение всего полета.

Если процесс управления осуществляется пилотом через механизмы и устройства, обеспечивающие и улучшающие качество процесса управления, то система управления называется полуавтоматической.

Если создание и изменение управляющих сил и моментов осуществляется комплексом автоматических устройств, а роль пилота сводится к контролю за ними, то система управления называется автоматической.

На большинстве современных скоростных самолетов применяются полуавтоматические и автоматические системы управления.

Комплекс бортовых систем и устройств, которые дают возможность пилоту приводить в действие органы управления для изменения режима полета или для балансировки самолета на заданном режиме, называют системой основного управления самолетом (руль высоты, руль направления, элероны, переставной стабилизатор).

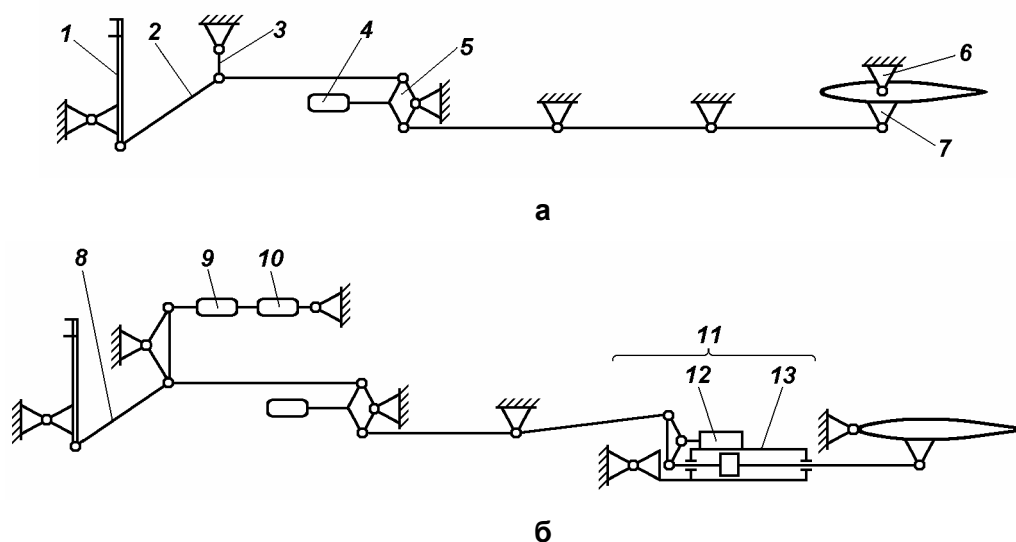


Рис. 7.1. Неавтоматизированные механическая (а) и гидромеханическая (б) системы основного управления самолетом:

1 – командный рычаг; 2 – тяга проводки управления; 3 – качалка или роликовая направляющая; 4 – балансир массы проводки управления; 5 – двуплечная качалка, компенсирующая температурные изменения длины гермоотсека фюзеляжа; 6 – кронштейн навески руля; 7 – рычаг управления руля; 8 – двуплечий рычаг; 9 – пружинный загрузатель командного рычага; 10 – механизм триммирования (снятия нагрузки); 11 – рулевой привод; 12 – гидравлический золотник; 13 – гидроцилиндр

Устройства, обеспечивающие управление дополнительными элементами управления (закрылки, предкрылки, спойлеры), называют вспомогательным управлением, или механизацией крыла.

## 7.2. Особенности конструкции систем управления самолетом

Отклоняя штурвальную колонку на себя или от себя, пилот осуществляет продольное управление, т.е. изменяет угол тангажа (атаки), отклоняя руль высоты или управляемый стабилизатор. Поворачивая штурвал вправо или влево, пилот, отклоняя элероны, осуществляет поперечное управление, накрывая самолет в нужную сторону. Для отклонения руля направления пилот воздействует на педали.

При длительном полете с отклоненными рулями для снятия усилий с командных рычагов применяются

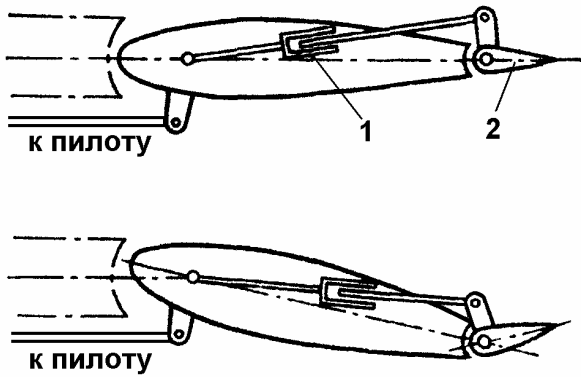


Рис. 7.2. Схема действия триммера:  
1 – электромеханизм; 2 – триммер

рычагов применяются триммеры, которые представляют собой дополнительную рулевую поверхность, устанавливаемую на задней части основного руля (элерона). По командам пилота триммеры отклоняются на необходимые для снятия усилий углы. Это обеспечивается специальной механической проводкой из кабины экипажа

к триммерам или при помощи управляемых из кабины экипажа электромеханизмов (рис. 7.2). Отклоняя триммер в сторону, противоположную отклонению руля, нагрузку, передающуюся на командные рычаги, можно уменьшить до сколько угодно малой величины. Компенсирующий момент от триммера, противодействующий шарнирному моменту, возникает вследствие большого плеча силы, приложенной к триммеру, хотя сама сила и невелика.

Широкое распространение получила осевая компенсация – смещение оси вращения руля от его передней кромки (рис. 7.3). Центр давления аэродинамической силы руля лежит приблизительно на 1/4 его хорды. Если ось вращения руля приблизить к центру давления, то уменьшится плечо аэродинамической силы. Уменьшение плеча приводит к уменьшению шарнирного момента руля, а следовательно, уменьшению нагрузки на рычаг управления рулем.

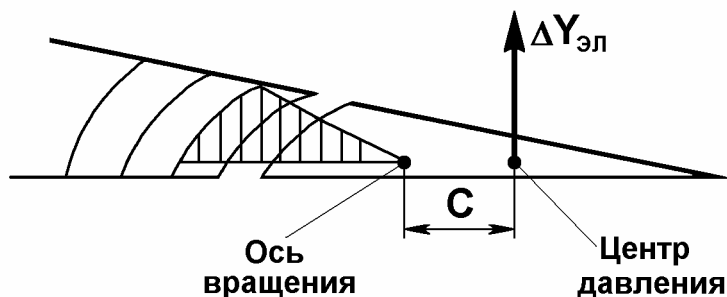


Рис. 7.3. Схема осевой компенсации элерона

Совмещение оси вращения с центром давления приведет к исчезновению усилий, а смещение оси вращения за центр давления приведет к изменению направления усилий на рычаге управления на противоположные. Это называется перекомпенсацией.

Иногда на части руля или элерона создают перекомпенсацию, что приводит к появлению противоположного аэродинамического момента на этой части рулевой поверхности и

значительному уменьшению усилий на рычаге управления (рис. 7.4). Такая разновидность осевой компенсации получила название роговой и применяется на нескоростных самолетах из-за того, что

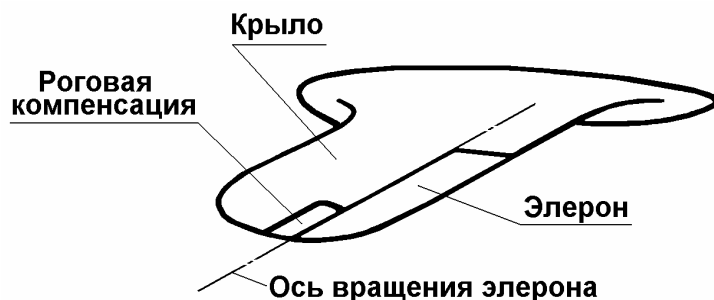


Рис. 7.4. Схема роговой компенсации элерона

этот «рог», выходя в набегающий поток, нарушает обтекание аэродинамической поверхности.

Наряду с осевой компенсацией, применяются сервокомпенсаторы (или флетнеры). Принцип их действия подобен действию триммера (рис. 7.5). В то же время между ними имеется существенное различие. Если триммер отклоняется

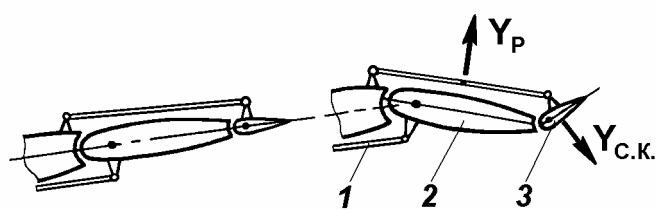


Рис. 7.5. Схема сервокомпенсатора (флетнера):  
1 – тяга управления рулем; 2 – руль;  
3 – сервокомпенсатор

только по командам пилота и отклонение руля не вызывает поворота триммера, то сервокомпенсатор за счет жесткой тяги отклоняется всегда в сторону, обратную отклонению основного руля.

Иногда используются триммеры-флетнеры – это флетнеры (сервокомпенсаторы), длина жесткой тяги которых может изменяться с помощью электрического привода, и поэтому они могут работать и как триммер, и как сервокомпенсатор.

На тяжелых самолетах используется переставной стабилизатор, отклоняемый пилотом или автоматически. Применение стабилизатора для балансировки самолета позволяет на всех режимах полета использовать весь диапазон возможных углов отклонения руля высоты для маневра и парирования возмущений.

### 7.3. Рычаги управления самолетом

На современных самолетах гражданской авиации управление разделяется на две группы – ручное и ножное.

Ручное управление применяют для управления рулем высоты и элеронами (рис. 7.6). Командными рычагами являются штурвальная колонка и штурвал.

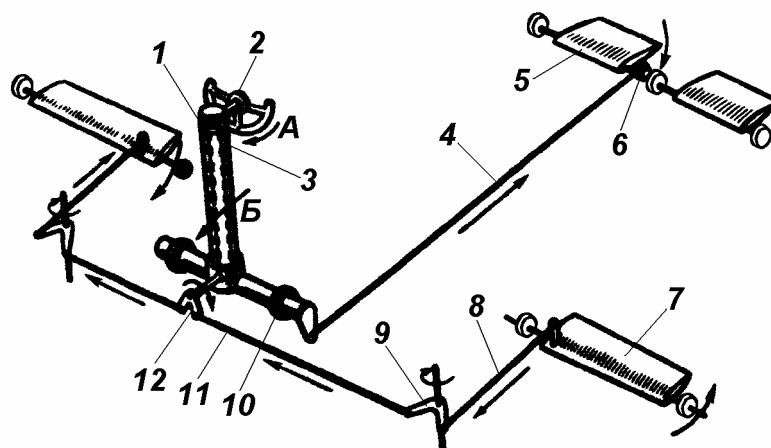


Рис. 7.6. Схема ручного управления элеронами и рулями высоты:

1 – штурвальная колонка; 2 – штурвал; 3 – ось вращения штурвала; 4 – механическая проводка от штурвальной колонки до рулей высоты; 5 – руль высоты; 6 – рычаг управления рулем высоты; 7 – элероны; 8, 11 – проводка управления элеронами; 9, 12 – качалка управления элеронами; 10 – подшипники

Вращение штурвала влево (против часовой стрелки) приведет к образованию левого крена. Соответственно поворот штурвала вправо (по часовой стрелке) вызовет появление правого крена.

Перемещение штурвальной колонки «от себя» вызовет пикирование самолета. И наоборот, при перемещении штурвальной колонки «на себя» самолет будет кабрировать.

Ножное управление предназначено для управления рулем направления. Перемещение правой ноги вперед приведет к правому развороту.

Таким образом, конструкция управления предусматривает, чтобы изменение положения самолета в пространстве соответствовало естественным рефлексам человека.

Максимальные усилия на рычагах управления, необходимые для пилотирования, не должны превышать по абсолютной величине:

35 кгс – в продольном управлении;

20 кгс – в поперечном управлении;

70 кгс – в путевом управлении.

#### **7.4. Проводка управления**

Проводка управления связывает командные рычаги непосредственно с рулями или гидроусилителями рулей. К ней подключаются исполнительные механизмы систем автоматического управления. Конструкция проводки управления может быть гибкой, жесткой и смешанной.

Гибкая проводка состоит из тросов, роликов, качалок, секторов и других деталей. В этом случае все усилия в системе управления передаются с помощью тросов – стальных канатов, свитых из прядей проволоки.

Преимуществом гибкой проводки является ее малая масса и удобство компоновки проводки. Тросовую проводку можно разместить с помощью роликов и направляющих в удобных и безопасных местах, например под полом кабины, по борту фюзеляжа, в носовой части крыла.

Недостатками гибкой проводки является большое трение и износ в местах перегиба троса, а также необходимость размещения двух тросов для передачи противоположно направленных движений (т.е. гибкую проводку приходится делать двухпроводной). Трос вытягивается в процессе эксплуатации под нагрузкой и нуждается во внимательном уходе, контроле и смене из-за износа. Вследствие различного теплового удлинения стального троса и дюралевой конструкции самолета гибкая проводка дополнительно нагружается. Необходимо устанавливать элементы автоматического регулирования натяжения тросов.

Жесткая проводка состоит из тяг, качалок, рычагов, валов, направляющих устройств и кронштейнов. Так как тяги могут работать на растяжение и на сжатие, то для обеспечения управления достаточно одной линии тяг.

На практике иногда используют смешанную проводку управления в виде сочетания жесткой и гибкой проводок.

## 7.5. Особенности бустерной системы управления

С ростом скоростей полета увеличиваются усилия, необходимые для отклонения рулевых поверхностей. Пилот, летящий на самолете с непосредственным, неавтоматическим управлением, замечает это по значительному возрастанию усилий, требуемых для отклонения командных рычагов.

В таких случаях в систему управления включают гидроусилители (бустеры), представляющие собой гидравлическую следящую систему. Гидроусилитель состоит из исполнительного механизма – силового цилиндра двойного действия, и распределительного, следящего механизма, чаще всего золотникового типа (рис. 7.7). Отклоняя командные рычаги, пилот воздействует на связанный с ними проводкой управления золотник, для отклонения которого требуются незначительные усилия.

Золотник распределяет поток жидкости, подаваемой под большим давлением, направляя его в ту или иную полость силового цилиндра. Исполнительный шток силового цилиндра отклоняет рулевую поверхность.

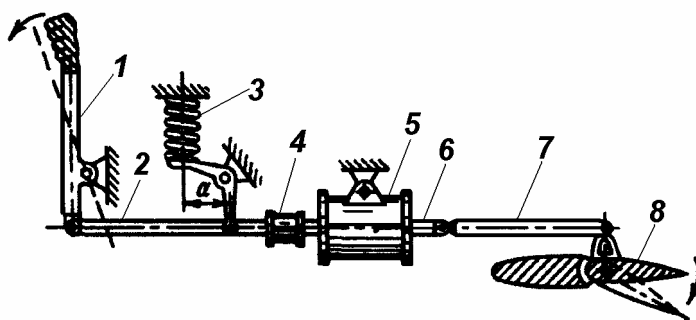


Рис. 7.7. Необратимая схема включения гидроусилителя:

1 – командный рычаг; 2, 7 – тяги; 3 – загрузочная пружина; 4 – золотник гидроусилителя; 5 – силовой цилиндр; 6 – шток гидроусилителя; 8 – рулевая поверхность



Если гидроусилитель включен по необратимой схеме, то пилот, управляя рулевыми поверхностями, перемещает только золотник гидроусилителя, что не требует сколько-нибудь значительных усилий. Это лишает пилота определенной информации о режиме полета по усилиям на рычаге управления. Кроме того, свободно перемещая командные рычаги, пилот может, особенно на больших скоростях полета, отклонить рулевые поверхности так, что возникнут недопустимые перегрузки. Поэтому в проводку управления включают специальные загрузочные механизмы для имитации усилий на командных рычагах, возрастающих по мере увеличения угла отклонения руля и при увеличении скорости полета.

Гидроусилители, гидравлическое питание которых обеспечивается из гидравлической системы самолета, называются рулевыми приводами.

Гидроусилители, имеющие собственный гидробак и насосную станцию, называются автономными рулевыми машинками. Применение таких гидроусилителей повышает безопасность полетов.

Загрузочные устройства в простейшем случае представляют собой пружину, сжимаемую пилотом при отклонении командного рычага. В более сложных загрузочных устройствах величина усилий, действующих на командные рычаги при их отклонении, изменяется в зависимости от скорости полета. Принципиально это достигается установкой механизма, автоматически изменяющего величину плеча качалки загрузочного механизма в зависимости от высоты и скорости полета самолета. С повышением скорости полета плечо увеличивается, при этом возрастает и загрузка командного рычага (рис. 7.8).

К загрузочному устройству обычно присоединяется так называемый механизм триммерного эффекта. При включении этого механизма по команде пилота снимается усилие, действующее на командный рычаг при его отклонении, путем разгрузки пружины. Это особенно необходимо при длительном полете. Получаемый при этом эффект равноценен действию триммера на рулевой поверхности при непосредственном ее отклонении.

На некоторых самолетах при отказах гидроусилителей возможен переход на безбустерное управление.

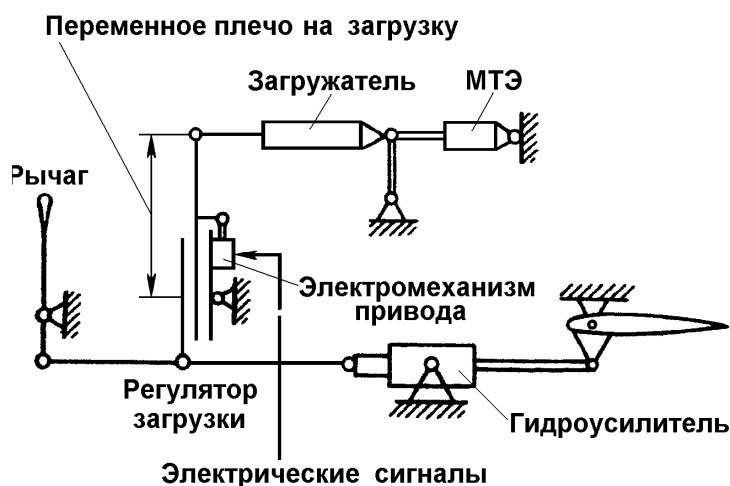


Рис. 7.8. Схема включения и работы автомата загрузки ручки пилота и механизма триммерного эффекта

## 7.6. Автоматизация систем управления самолетом

Управление полетом современного самолета обеспечивается пилотом и специальными автоматическими системами, служащими для облегчения пилотирования, улучшения качества и эффективности управления.

В систему управления современным самолетом включают специальную систему автоматического управления (САУ), обеспечивающую без участия пилота или под его контролем выполнение следующих функций:

- пилотирование по заданному заранее или рассчитанному в полете маршруту, на заданной высоте и с заданной скоростью (рис. 7.9);
- улучшение характеристик устойчивости и управляемости самолета (демпферы);
- управление двигателями (автомат тяги);
- автоматический уход на второй круг и т.д.



Рис. 7.9. Структурная схема автопилота

Рулевые машинки автопилота имеют прямое подключение в проводку управления, обеспечивая согласованное отклонение элементов управления и рычагов управления. Приводы демпферов имеют дифференциальное подключение в проводку управления, при котором отклоняются только элементы управления без отклонения рычагов управления.

Современные самолеты оборудованы системой предупреждения приближения земли, которая обнаруживает источники угрозы на местности внизу и впереди по полету самолета, выполняет анализ информации об этих источниках угрозы и предупреждает экипаж, что самолет находится в ситуации, развитие которой может привести к непреднамеренному столкновению с земной поверхностью.

Для предупреждения катастрофических ситуаций при опасных сближениях воздушных судов применяются бортовые системы предупреждения столкновений TCAS (рис. 7.10). При критическом сближении воздушных судов, что отражается на соответствующем индикаторе, экипажу выдаются речевые рекомендации по предотвращению столкновения.



7.10. Индикатор TCAS

## 7.7. Стопорение рулей и элеронов

Во время стоянки на земле рули и элероны стопорятся с целью исключения их колебаний от ветровых нагрузок.

Чаще всего для стопорения рулей и элеронов используется механическая система непосредственного управления или электромеханическая система дистанционного управления, заканчивающаяся электродвигателями с механизмом стопорения.

Принцип действия системы стопорения сводится к фиксации рулей и элеронов относительно планера.

При штормовом предупреждении стопорение рулей и элеронов производится с помощью струбцин.

## 7.8. Система управления стабилизатором

Управление стабилизатором осуществляется механизмом перестановки. Привод устанавливается на переднем лонжероне киля, а к нему крепится передний лонжерон стабилизатора.

Механизм перестановки стабилизатора, состоящий из винтовой пары и планетарных редукторов приводов винта и гайки, приводится в действие двумя гидромоторами или электромоторами (рис. 7.11).

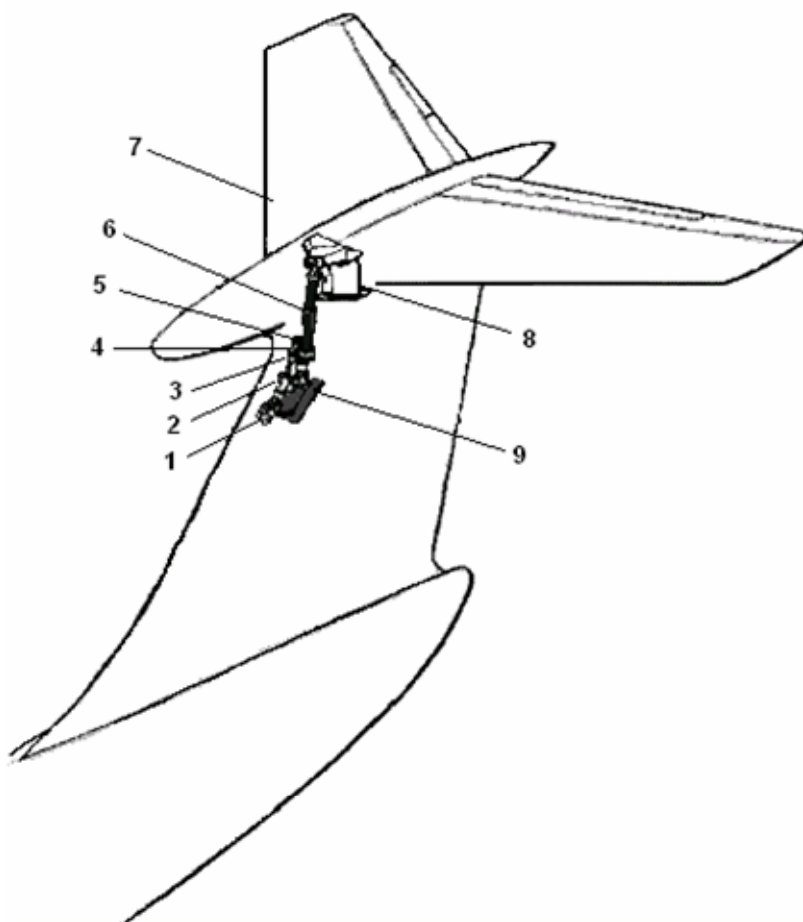


Рис. 7.11. Механизм перестановки стабилизатора:

1 – электромеханизм отклонения стабилизатора; 2 – блок концевых выключателей; 3 – карданная передача; 4 – редуктор подъемника; 5 – тормозная муфта подъемника; 6 – подъемник; 7 – стабилизатор; 8 – лонжерон стабилизатора; 9 – лонжерон киля

## 7.9. Назначение и состав вспомогательного управления самолетом

Вспомогательное управление самолетом (или механизация крыла) предназначено для изменения аэродинамических характеристик самолета на отдельных этапах полета.

Работа всех элементов механизации крыла (закрылков, предкрылков и спойлеров) основана на управлении пограничным слоем на поверхности крыла и изменении кривизны профиля крыла.

Закрылки предназначены для улучшения взлетно-посадочных характеристик самолета (уменьшения  $V_{\text{взл}}$  и  $V_{\text{пос}}$  и соответственно уменьшения потребной длины ВПП) за счет увеличения коэффициента подъемной силы из-за увеличения кривизны крыла при отклонении закрылков вниз и увеличения площади крыла при выдвижении закрылков назад. Это следует из формулы подъемной силы:

$$Y = C_y \frac{\rho V^2}{2} S_{\text{кр}},$$

где  $Y$  – подъемная сила;

$C_y$  – коэффициент подъемной силы;

$\rho$  – плотность воздуха;

$V$  – скорость полета;

$S_{\text{кр}}$  – площадь крыла.

Разновидностью механизации задней части крыла являются поворотные закрылки, щелевые закрылки (без выдвижения, выдвижные одно-, двух-, трехщелевые), закрылки Фаулера, поворотные и скользящие (выдвижные) щитки (рис. 7.12).

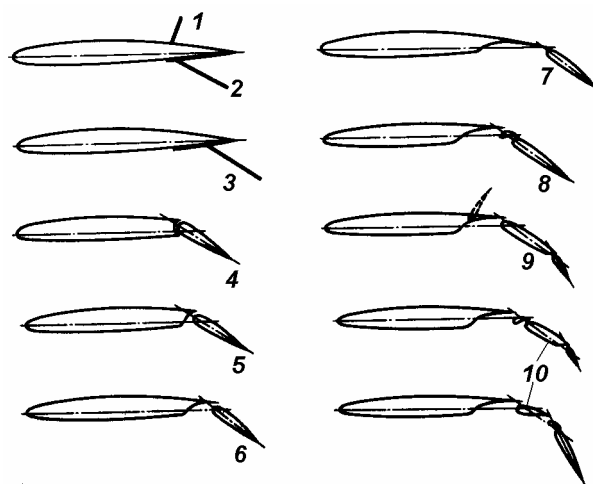


Рис. 7.12. Схемы механизации задней части крыла:

1 – тормозной щиток; 2 – поворотный щиток; 3 – скользящий щиток; 4 – поворотный закрылок; 5 – щелевой поворотный закрылок; 6 – выдвижной поворотный закрылок; 7 – закрылок Фаулера; 8 – двухщелевой закрылок; 9 – двухщелевой закрылок в комбинации с интерцептором; 10 – трехщелевой закрылок

Элементы механизации передней части крыла (рис. 7.13) обеспечивают ликвидацию срыва потока на крыле при больших углах атаки самолета (рис. 7.14).

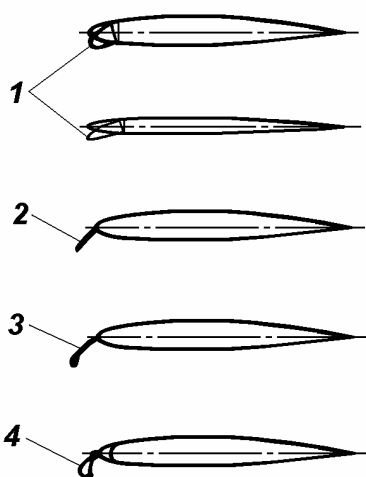


Рис. 7.13. Схемы механизации передней части крыла:

1 – поворотные носки; 2 – носовой щиток; 3 – щиток Крюгера; 4 – предкрылок

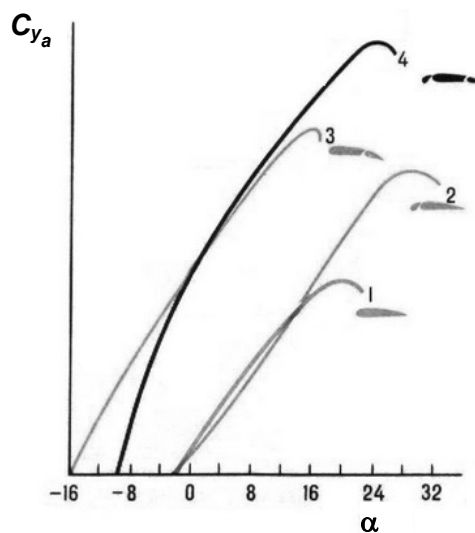


Рис. 7.14. Зависимость коэффициента подъемной силы от угла атаки при выпуске механизации крыла

Разновидностью механизации передней части крыла являются поворотные носки, предкрылки, носовые щитки, щитки Крюгера.

Спойлеры (интерцепторы) – это аэродинамические органы управления, выполненные в виде щитков, установленных на верхней плоскости крыла и поднимающихся вверх под углом к набегающему потоку, что приводит к уменьшению подъемной силы крыла (рис. 7.15).

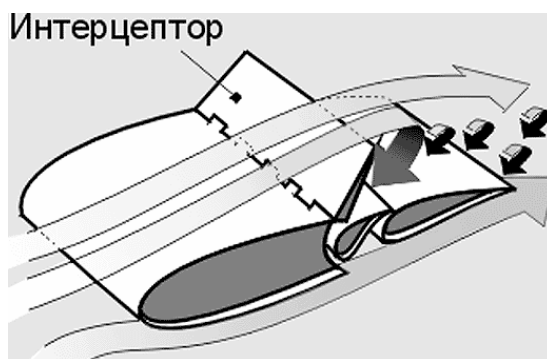


Рис. 7.15. Принцип работы интерцепторов

С помощью спойлеров можно изменять вертикальную скорость снижения, уменьшать длину пробега при посадке за счет более эффективного торможения колес шасси и повышать эффективность управления по крену.



## 8. ВИБРАЦИИ И АЭРОУПРУГОСТЬ САМОЛЕТА

### 8.1. Вибрации частей самолета

Конструкция планера самолета, взаимодействуя с окружающей средой, может входить в режимы упругих периодических колебаний различных видов. Встречающиеся в процессе эксплуатации самолета упругие периодические колебания его частей могут быть сведены в группы:

1. *Собственные (свободные) колебания* – периодические упругие колебания элементов конструкции или всего планера самолета, возникающие после внешнего однократного толчка и протекающие в изолированной системе. В этом случае характер колебаний определяется только внутренним строением системы, зависящим от ее массы, характеристик демпфирования и упругости. Энергия для протекания собственных колебаний поступает в систему от начального толчка, после чего система остается изолированной и никаких внешних силовых воздействий не испытывает. Колебания носят затухающий характер (рис. 8.1).

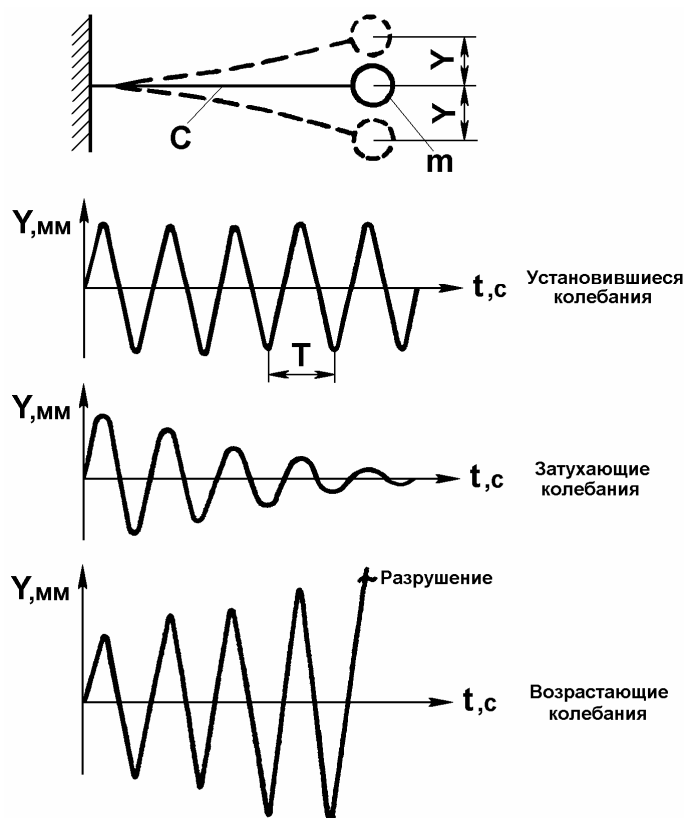


Рис. 8.1. Схема колебаний системы с одной степенью свободы

2. *Вынужденные колебания* – периодические колебания элементов конструкции или частей самолета, возникающие под воздействием внешней периодической силы и поддерживаемые ею. Периодичность этих колебаний определяется частотой изменения возбуждающей силы. Энергия для вынужденных колебаний поступает от действия возбуждающей внешней периодической силы. Характер колебаний определяется как внешней силой, так и физическими параметрами самой системы.

Переменные нагрузки вызывают колебания элементов конструкции самолета с частотами, равными частотам возбуждающих переменных сил. Наиболее опасным является случай, когда частоты сил, возбуждающих колебания, оказываются близкими или равными частотам собственных колебаний конструкции или ее элементов. Возникающие при этом резонансные колебания характеризуются резким увеличением их амплитуд, что может привести к разрушению конструкции. Для устранения возможности возникновения резонанса стараются так выполнить конструкцию и ее элементы, чтобы частоты их собственных колебаний были далеки от частот возбуждающих сил.

К источникам переменных нагрузок относятся:

- возмущения обтекающего самолет воздушного потока вследствие турбулентности атмосферы;
- возмущения потока, возбуждаемые самим летящим самолетом и действующие на него;
- вибрации, создаваемые двигателями.

Основными видами вынужденных колебаний частей конструкции современного самолета являются колебания, вызванные переменностью аэродинамических сил, действующих на самолет. Турбулентность атмосферы, а также вихревые следы, оставляемые другими самолетами, могут быть мощными возбудителями вынужденных колебаний конструкции самолета.

Вихри, сбегаящие с крыла и винтов, могут воздействовать на хвостовую часть фюзеляжа и оперение, вызывая их колебания.

Наибольшую опасность представляют вибрации от переменных аэродинамических сил, возникающих в результате срывов потока с расположенных

впереди частей, получившие название бафтинга. Срыв потока может происходить с крыла, особенно на больших углах атаки самолета, а также с любой другой поверхности, находящейся в потоке воздуха: с фонарем кабин, зализов, оперения, пилонов и гондол двигателей, антенн и т.д.

## **8.2. Определение и разновидности флаттера**

Флаттер можно определить как динамическую неустойчивость конструкции в потоке воздуха. Возникает флаттер в результате взаимодействия аэродинамических, упругих и инерционных сил. Флаттеру могут быть подвержены крыло и оперение.

Флаттер – это самовозбуждающиеся незатухающие колебания частей конструкции, происходящие под действием аэродинамических сил, которые возникают при колебаниях и исчезают в отсутствии колебаний.

Флаттер – весьма скоротечное и опасное явление, которое обычно заканчивается разрушением самолета. Известно много различных форм флаттера, которые определяются возможными сочетаниями деформаций конструкции во время колебаний.

Наибольшую практическую значимость представляют следующие:

- изгибно-крутильный флаттер крыла (оперения), характеризующийся изгибом и закручиванием крыла (оперения);
- изгибно-элеронный флаттер крыла, сопровождающийся изгибом крыла и отклонением элерона;
- изгибно-рулевой флаттер горизонтального оперения, характеризующийся изгибом фюзеляжа и симметричным отклонением рулей высоты.

Флаттер наступает при определенной скорости полета, которую называют критической скоростью флаттера. Для каждой формы флаттера существует своя критическая скорость. У большинства самолетов она на 25–30 % превышает максимально возможную скорость полета, для того чтобы полностью исключалась возможность возникновения флаттера.

**Изгибно-крутильный флаттер крыла.** Крыло может совершать колебания двух основных видов: изгибные и крутильные. Однако вследствие несовпадения линий центров тяжести с линиями центров жесткости сечений чисто изгибные или чисто крутильные колебания крыла практически невозможны. Вне зависимости от того, каков начальный импульс – изгибный или крутильный, колебания всегда совместны – изгибно-крутильные.

Рассмотрим упрощенную картину развития изгибно-крутильного флаттера крыла (рис. 8.2). Предположим, что под действием какого-нибудь возмущения крыло прогнулось вверх, а затем это возмущение исчезло.

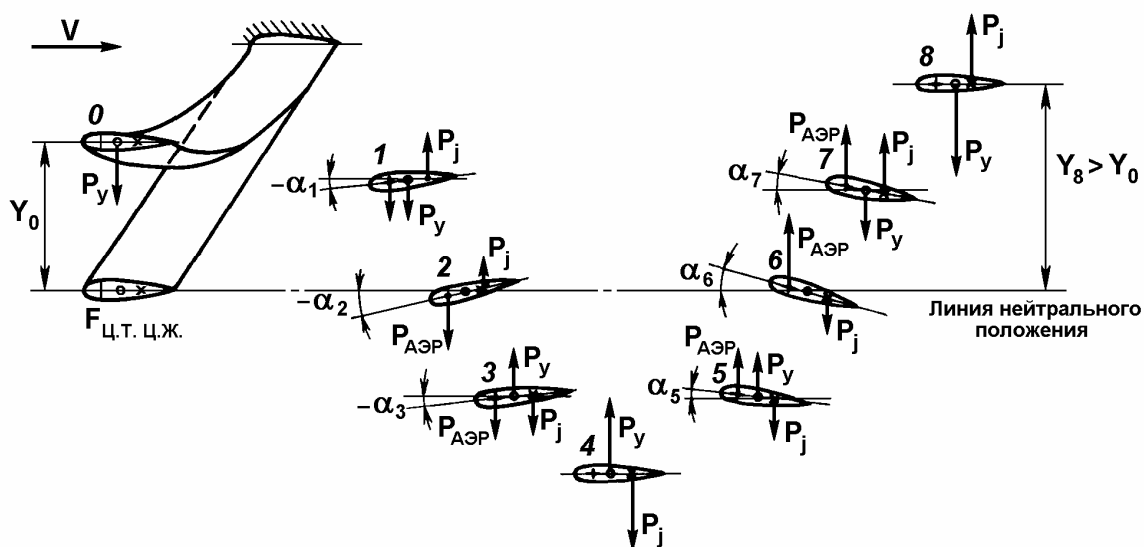


Рис. 8.2. Схема развития изгибно-крутильного флаттера крыла

Каждое сечение крыла характеризуется:

- положением центра тяжести, где приложена сила тяжести;
- положением центра жесткости, где приложена сила упругости;
- положением центра давления, где приложены приращения аэродинамических сил, действующих на крыло.

При отклонении крыла от нейтрального положения на него будет действовать сила упругости, стремящаяся вернуть крыло в нейтральное положение. Под действием этой силы крыло, отогнутое вверх, начинает двигаться вниз, а возникшая в начале движения сила инерции, приложенная в центре

тяжести, будет закручивать крыло на пикирование относительно его центра жесткости.

Это изменение угла атаки вызовет дополнительную аэродинамическую силу, направленную вниз и приложенную в центре давления крыла, которая будет способствовать движению крыла вниз и его дальнейшему закручиванию. Благодаря этому в момент, когда крыло достигнет нейтрального положения и сила упругости станет равной нулю, крыло продолжит свое движение, а угол его закручивания будет максимальным отрицательным. Крыло, пройдя нейтральное положение, будет продолжать двигаться вниз. Возникшая сила упругости начнет замедлять скорость движения крыла вниз, а сила инерции – уменьшать закрутку крыла, уменьшая отрицательный угол атаки. С уменьшением угла атаки крыла будет уменьшаться дополнительная аэродинамическая сила и замедляться движение крыла вниз. В зависимости от величины закручивания крыла и дополнительной аэродинамической силы прогиб крыла вниз может оказаться больше, чем его начальный отгиб вверх. При дальнейшем движении крыла вверх картина действия сил повторится, но величина отклонения крыла вверх будет уже большей. Это вызовет увеличение силы упругости, а следовательно, и скорости возвращения крыла к нейтральному положению. В свою очередь последнее вызовет увеличение инерционной силы, закручивающей крыло на этапе его колебаний, и соответственное увеличение дополнительной аэродинамической силы. Амплитуда изгибных колебаний крыла и его закручивание будут возрастать и приведут к быстрому разрушению конструкции крыла.

При этих колебаниях возникают, конечно, и демпфирующие силы, тормозящие развитие колебаний.

До тех пор, пока работа демпфирующих сил, величина которых примерно пропорциональна скорости полета, больше работы возбуждающих колебания дополнительных аэродинамических сил, пропорциональных квадрату скорости полета, возникшие колебания будут затухать.

При скорости, равной критической скорости флаттера, работа возбуждающих колебания сил оказывается равной работе демпфирующих колебания сил. При скорости полета большей критической возникает флаттер.

С увеличением жесткости крыла критическая скорость изгибно-крутильного флаттера возрастает. Даже незначительное смещение центра тяжести вперед приводит к заметному увеличению критической скорости флаттера.

Смещения центра тяжести вперед можно достичь конструктивными мерами, в частности облегчением конструкции хвостовой части крыла или установкой в носовой части крыла специальных противофлаттерных грузов – балансиров.

Большое влияние на критическую скорость флаттера оказывают агрегаты и грузы, размещенные на крыле. Например, двигатели, вынесенные вперед, подобно балансиром увеличивают критическую скорость флаттера. Топливо, размещенное в отсеках крыла, также влияет на критическую скорость флаттера.

**Изгибно-элеронный флаттер крыла.** Изгибно-элеронным флаттером крыла называют такую форму колебаний, при которой имеют место изгиб крыла и отклонение элерона. Кручение крыла при этом предполагается настолько малым, что им можно пренебречь. Рассмотрим физическую картину этого вида флаттера (рис. 8.3).

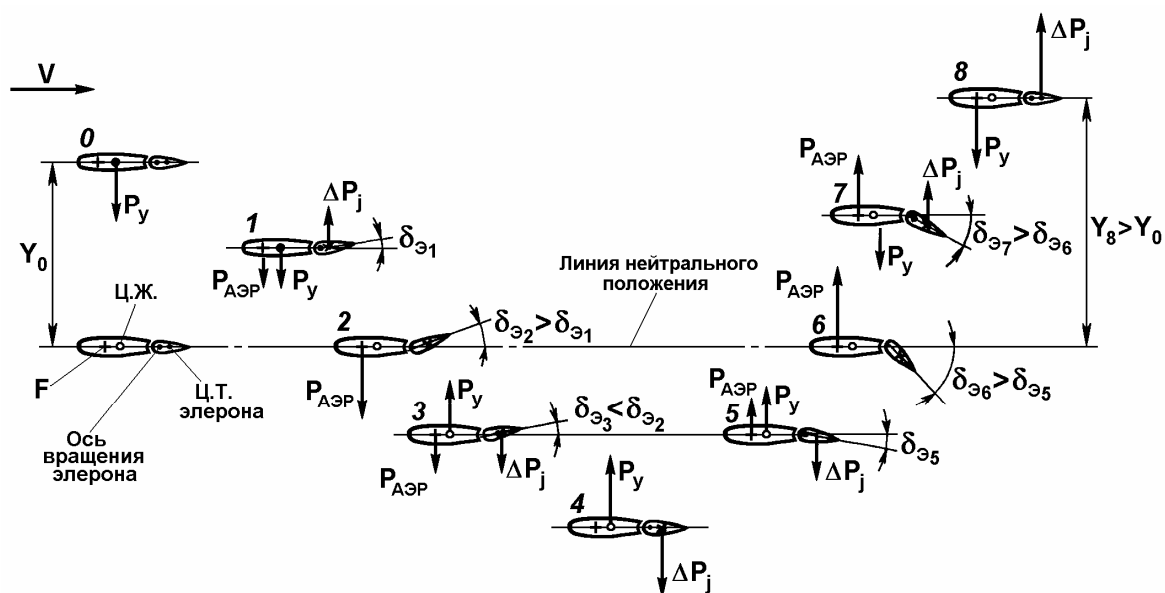


Рис. 8.3. Схема развития изгибно-элеронного флаттера крыла

Будем считать, что на крыле расположен несбалансированный элерон, у которого центр тяжести расположен позади оси вращения. Предположим, что

возможно произвольное отклонение элерона при неподвижном («зажатом») штурвале за счет упругости проводки управления и люфтов.

Пусть, как и в случае изгибно-крутильного флаттера, крыло под действием какого-то возмущения прогнулось вверх, а затем это возмущение исчезло, и крыло было предоставлено само себе. Под действием силы упругости конструкции крыла оно начнет двигаться к нейтральному положению вниз. Вследствие действия силы инерции элерона он отклонится вверх. Это вызовет появление дополнительной аэродинамической силы, приложенной в фокусе крыла и направленной вниз. Ее величина пропорциональна отклонению элерона. Эта сила заставит крыло пройти нейтральное положение и отклониться вниз. Сила упругости будет препятствовать этому движению и тормозить его. Возникшая при этом сила инерции начнет уменьшать отклонение элерона, так что в крайнем нижнем положении крыла элерон окажется в нейтральном положении.

Под действием силы упругости крыло начнет отклоняться вверх, а сила инерции будет отклонять элерон вниз. Появится аэродинамическая сила, направленная вверх, и картина развития флаттера повторится.

Как и в случае изгибно-крутильного флаттера, возбуждающей является аэродинамическая сила. Если скорость полета превысит критическую, когда работа возбуждающей аэродинамической силы окажется больше работы сил, демпфирующих колебания, колебания начнут возрастать и могут привести к разрушению крыла. Эта скорость называется критической скоростью изгибно-элеронного флаттера.

Основные меры, направленные на повышение критической скорости изгибно-элеронного флаттера, сводятся к весовой балансировке элеронов, увеличению жесткости проводки управления и устранению люфтов в ней.

При весовой балансировке центр тяжести элерона совмещают с осью вращения или добиваются, чтобы он находился впереди оси вращения. В соответствии с этим говорят о 100-процентной весовой балансировке или перебалансировке элеронов. Достигается балансировка с помощью грузов (балансиров), устанавливаемых перед осью вращения элерона.

**Флаттер оперения.** Горизонтальное оперение – поверхность, подобная крылу. Поэтому основные виды флаттера оперения имеют такую же природу, как и рассмотренные выше изгибно-крутильная и изгибно-элеронная формы флаттера крыла. Однако форм колебаний у оперения значительно больше, т.к. к собственным деформациям оперения добавляются еще изгиб и кручение фюзеляжа. Основными средствами повышения критической скорости флаттера оперения являются увеличение жесткости оперения и фюзеляжа, а также весовая балансировка стабилизатора и рулей.

### 8.3. Бафтинг

Бафтинг представляет собой колебания элементов конструкции, обусловленные быстро изменяющимися аэродинамическими силами, вызванными

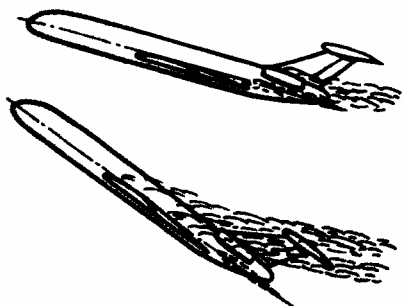


Рис. 8.4. Затенение хвостового оперения спутной струей крыла

срывным обтеканием впереди лежащих частей самолета. Срыв потока может происходить с крыла при полете на больших углах атаки (рис. 8.4).

Срыв потока может наступать на околозвуковых скоростях полета вследствие образования ударной волны и отрыва пограничного слоя с поверхности крыла. Это так называемый скоростной бафтинг. Наиболее

часто встречается бафтинг хвостового оперения. Спектр частот пульсирующих нагрузок, действующих на оперение, находящееся в вихревом потоке за крылом, весьма широк, и, следовательно, колебания могут возникнуть на частоте, близкой к частоте собственных колебаний конструкции (резонанс).

Под воздействием срыва потока с крыла может возникнуть, например, бафтинг горизонтального оперения. При этом оперение начинает вибрировать, и амплитуды его колебаний быстро нарастают. Разрушение конструкции при бафтинге может происходить по истечении некоторого времени –



вследствие явления усталости, а может происходить очень быстро (если энергия возбуждающих сил велика). Кроме того, затенение хвостового оперения приводит к потере эффективности руля высоты, что сказывается на управлении самолетом.

Так как основной причиной бафтинга являются срывы потока при обтекании отдельных частей самолета, то борьба с ним ведется, главным образом, путем улучшения аэродинамической компоновки самолета. Положительные результаты достигаются за счет выноса горизонтального оперения из зоны спутной струи или повышения изгибной жесткости оперения и фюзеляжа.

В ряде случаев полностью устранить бафтинг практически не удастся. Поэтому для таких самолетов вводят ограничения на некоторых режимах полета.

#### 8.4. Автоколебания колес шасси типа «шимми»

«Шимми» – самовозбуждающиеся колебания носовой стойки шасси, которые могут возникнуть на определенной скорости движения самолета во время разбега или пробега. Эти колебания вызывают интенсивные вибрации носовой опоры и могут привести к ее разрушению.

Рассмотрим кинематическую картину «шимми».

Во время движения носовая стойка может поворачиваться, пневматик – получать боковую деформацию сдвига и закручиваться (рис. 8.5). Смещение отсчитывается от центра контактной площадки до срединной плоскости диска колеса. Угол закручивания пневматика равен углу между продольной осью симметрии контактной площадки и плоскостью колеса.

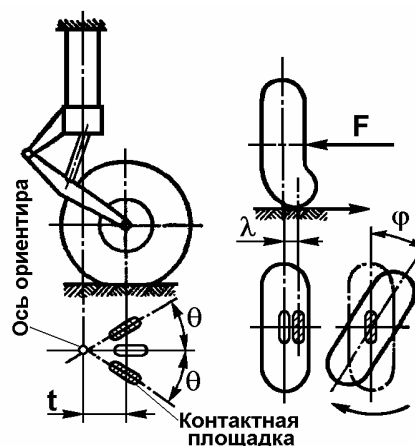


Рис. 8.5. Основные параметры «шимми»

Наличие отмеченных трех степеней свободы и обуславливает характер колебаний. Особенность этих колебаний в том, что они имеют совместный изгибно-крутильный характер. Если катящееся колесо, например, получило боковую деформацию, то в следующий момент времени оно повернется на определенный угол. Для выяснения сущности явления рассмотрим перемещение точек, расположенных на беговой дорожке в плоскости симметрии колеса при его движении по грунту (рис. 8.6). При боковой деформации колеса точка А, лежащая в контактной поверхности, сместится на определенную

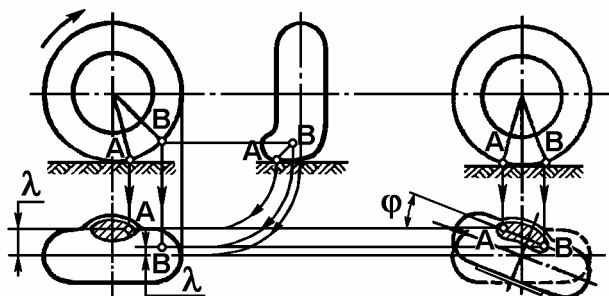


Рис. 8.6. Начало развития «шимми»

величину от плоскости симметрии, а точка В, лежащая выше контакта с грунтом, на меньшую величину. Следовательно, после того, как колесо совершит поворот, при котором точка колеса В войдет в контакт с грунтом, контактная поверхность повернется на некоторый угол, а затем и колесо повернется на этот же угол. Если начальный импульс вызвал поворот колеса на определенный угол (рис. 8.7), то в следующий момент контактная площадка сойдет с прямой, по которой движется ось стойки. При этом за счет сил сцепления колеса с поверхностью грунта начнет накапливаться изгибная (боковая) деформация пневматика. С увеличением боковой деформации поворот колеса постепенно уменьшается и при достижении максимальной боковой деформации становится равным нулю. При дальнейшем движении угол поворота колеса возрастает, а боковая деформация уменьшается. Таким образом, колесо совершает колебательное движение, катясь по траектории переменной кривизны.

Если энергия, подводимая к стойке, больше энергии демпфирования, то амплитуда колебаний возрастает.

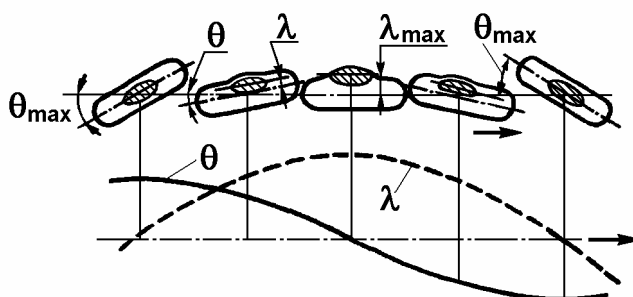


Рис. 8.7. Развитие колебаний «шимми»

Критическая скорость «шимми» повышается с увеличением выноса колес. При выносе, большем радиуса колеса, явление «шимми» практически невозможно. Однако по конструктивным соображениям обычно вынос гораздо меньше радиуса колеса.

Повысить критическую скорость «шимми» можно, применяя спаренные колеса, жестко связанные между собой одной осью.

Для борьбы с «шимми» на современных самолетах применяют гидравлические гасители (демпферы) колебаний.

## 9. ТОПЛИВНАЯ СИСТЕМА САМОЛЕТА

### 9.1. Общие сведения

Топливная система предназначена для размещения на самолете необходимого количества топлива и подачи его к двигателям на всех режимах полета.

В качестве топлива на современных самолетах применяется авиационный керосин марок Т-1, ТС-1, РТ и др.

Топливная система условно делится на топливную систему самолета и топливную систему двигателя.

Топливная система самолета включает в себя топливные баки, систему дренажа топливных баков, систему централизованной заправки, системы подачи и перекачки топлива, систему централизованного слива отстоя топлива, систему сигнализации водного отстоя, органы управления и контроля топливной системы, топливомер, расходомер и др.

На пассажирских и грузовых самолетах топливо размещают в крыле, освобождая фюзеляж для полезной нагрузки.

По размещению различают фюзеляжные, центропланые и консольные топливные баки, по характеру применения – расходные, предрасходные, балансировочные, дренажные. Расходными называются баки, из которых топливо подается к двигателям; предрасходными – баки, из которых топливо подается в расходные баки; балансировочными – баки, из которых топливо перекачивается в другие топливные баки для обеспечения необходимой центровки самолета.

Конструктивно топливные баки представляют собой герметичные отсеки, так называемые баки-кессоны. От порядка выработки топлива из баков, обеспечиваемого автоматом расхода, зависит центровка самолета. С целью обеспечения необходимой устойчивости по крену топливо из правых и левых

баков вырабатывается равномерно с помощью автомата выравнивания или вручную.

На некоторых самолетах для уменьшения посадочного веса предусмотрена система аварийного слива топлива в полете.

## **9.2. Системы подачи и перекачки топлива**

Систему выработки топлива условно можно разбить на систему перекачки топлива и систему подачи его к двигателям. Схема подачи топлива к двигателям определяется количеством топливных баков, двигателей и их компоновкой на самолете.

На многодвигательных самолетах применяются общие (централизованные), отдельные и автономные системы подачи топлива (рис. 9.1). В общей системе топливо подается через расходный бак ко всем двигателям, в отдельной – к каждому двигателю от определенной группы баков, автономные системы обеспечивают питание каждого двигателя из своего бака. Наиболее безопасной является автономная система подачи топлива, исключая одновременный отказ всех двигателей.

Подача топлива к двигателям осуществляется из расходного (расходных) отсека с помощью насосов подкачки.

В расходном баке размещаются, как правило, два насоса подкачки, которыми топливо подается к двигателям.

Подача топлива к насосам высокого давления двигателей для обеспечения их бескавитационной работы производится при двухступенчатом повышении давления. Вначале давление повышается баковыми насосами подкачки, а затем двигательным насосом. В магистралях подачи топлива в двигатели устанавливаются обратные клапаны, краны кольцевания, пожарные краны, датчики расходомеров, топливомасляные теплообменники и фильтры, топливные аккумуляторы, обеспечивающие питание двигателей топливом на режимах полета с околонулевыми и отрицательными вертикальными перегрузками.

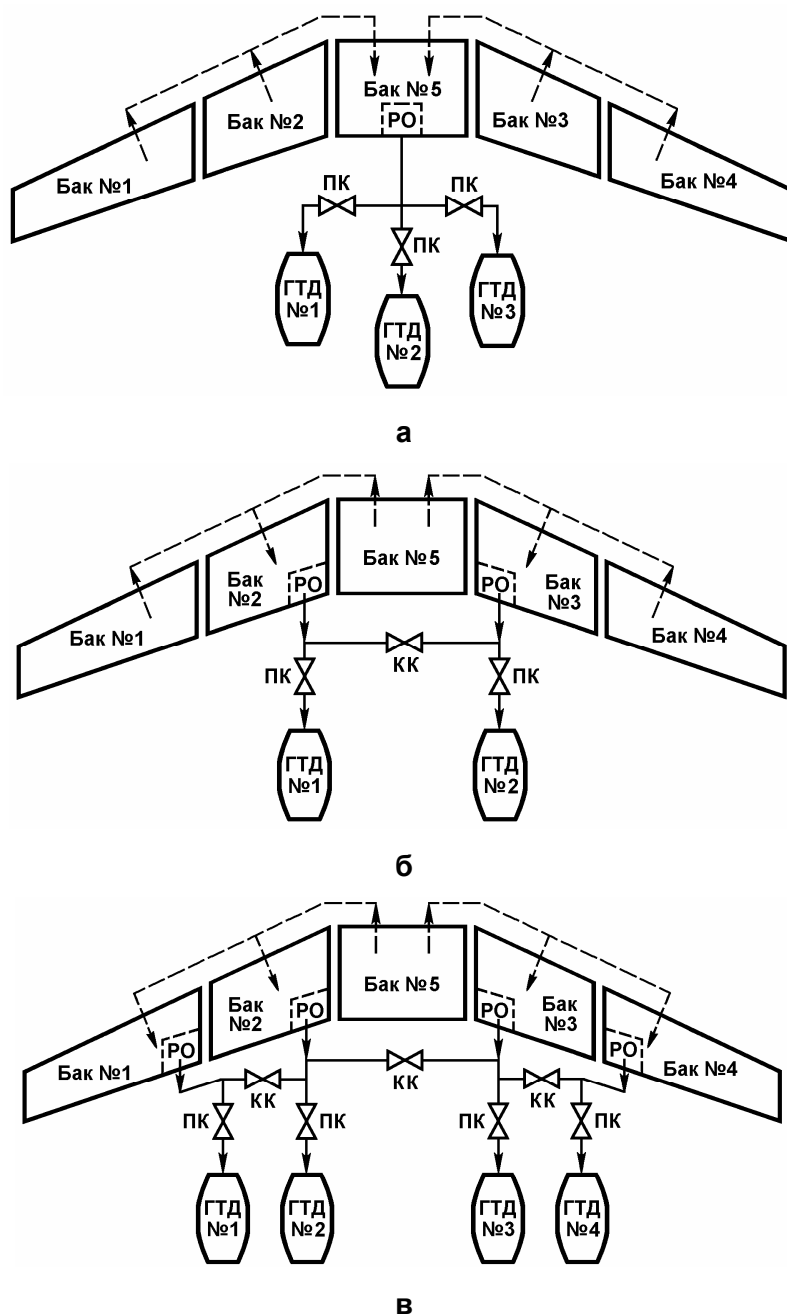


Рис. 9.1. Классификация систем подачи топлива к двигателям:

а – общая; б – раздельная; в – автономная; РО – расходный отсек; ПК – перекрывной кран; КК – кран кольцевания

Наличие линии кольцевания с кранами кольцевания обеспечивает подачу топлива в любой двигатель при отказах в подкачивающей магистрали любого расходного бака, а также служит для выравнивания количества топлива в симметричных баках.

Подача топлива в двигатели контролируется сигнализаторами давления, датчики которых устанавливаются за каждым баковым насосом подкачки.

Сигнализация осуществляется обычно на мнемосхеме топливной системы в кабине экипажа.

Системы перекачки топлива выполняют различные функции и могут быть подразделены на:

- основную (обеспечивает подачу топлива из баков в расходные отсеки в определенной очередности);
- вспомогательную (обеспечивает откачку топлива из дренажных отсеков, выработку остатков топлива из баков и т.д.);
- балансировочную (обеспечивает необходимую центровку самолета).

Для повышения надежности работы в баках устанавливают по два электрических центробежных насоса. В системах перекачки топлива дополнительно используются струйные насосы.

Например, на самолете Як-42 топливо размещено в трех кессонах (рис. 9.2) – двух крыльевых и одном центропланном (среднем).

Каждый из трех двигателей Д-36 и ВСУ питается топливом из соответствующего топливного кессона.

Топливо к двигателям подается под давлением подкачивающими насосами, установленными в кессонах. К каждому боковому двигателю Д-36 топливо из кессонов подается двумя подкачивающими насосами, включенными в магистраль питания параллельно. Средний двигатель питается топливом от двух подкачивающих насосов, установленных в среднем кессоне.

К магистральным трубопроводам питания двигателей подсоединены обратные самотечные клапаны, предназначенные для подачи топлива к двигателям самотеком в случае отказа подкачивающих насосов. Кроме того, для обеспечения питания двигателей топливом под давлением при отказе отдельных подкачивающих насосов магистральные трубопроводы питания боковых двигателей соединены с магистралью питания среднего двигателя через два крана кольцевания трубопроводом кольцевания.

В магистрали питания двигателей включены топливные аккумуляторы и пожарные краны.

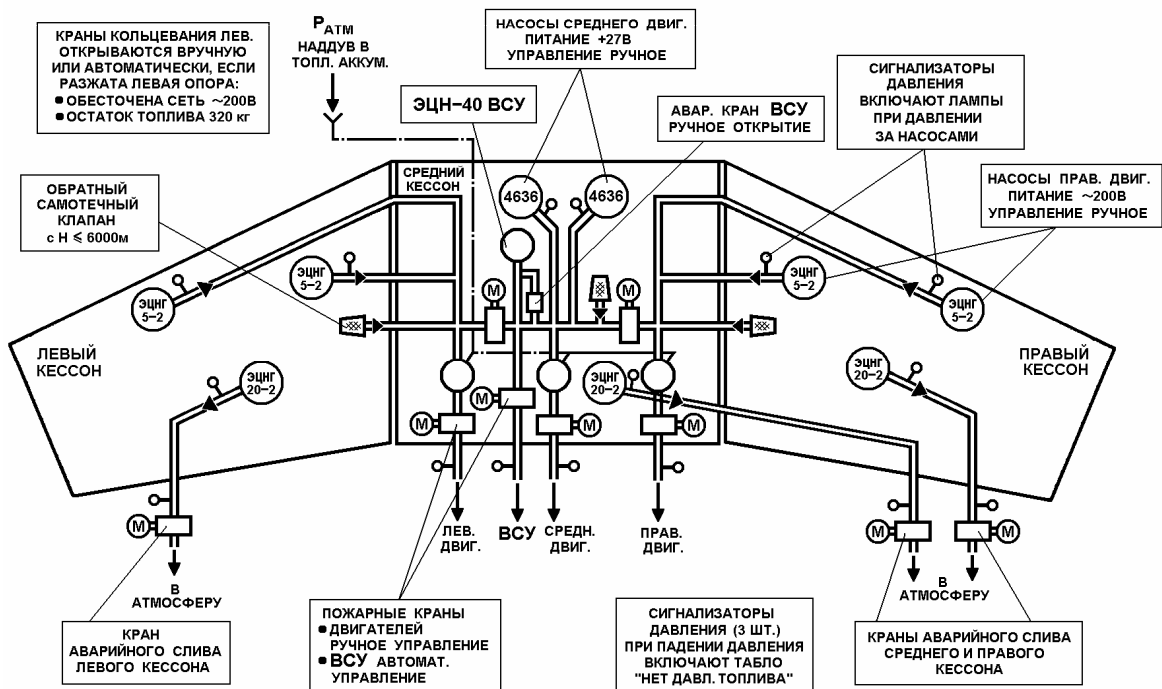
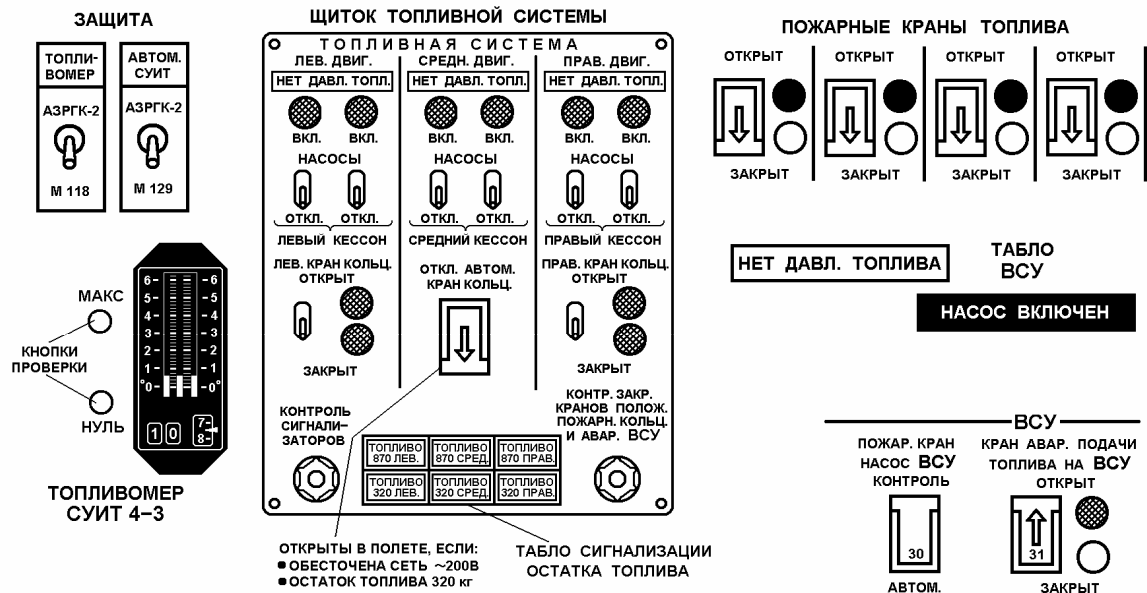


Рис. 9.2. Топливная система самолета Як-42

Питание топливом вспомогательной силовой установки осуществляется из центропланного кессона пусковым насосом. При работе подкачивающих насосов расходный отсек всегда (кроме случая отрицательной перегрузки) заполнен топливом. Топливо в расходный отсек боковых кессонов подается двумя струйными насосами, в расходный отсек среднего кессона – четырьмя струйными насосами, использующими для своей работы активное топливо, отбираемое от подкачивающих насосов.



В стенках расходного отсека установлены три обратных клапана, обеспечивающие приток топлива в расходный отсек в случае питания двигателя на самотеке.

Система дренажа – открытого типа, с отбором воздуха для подачи в топливные кессоны непосредственно из атмосферы. Каждый боковой кессон имеет свою систему дренажа.

Для дренажирования среднего кессона в верхнюю его часть из дренажных отсеков боковых кессонов выведены два дренажных трубопровода.

Если разница топлива в симметричных баках превысит допустимую величину, его количество выравнивается следующим образом:

- открываются краны кольцевания симметричных двигателей;
- отключаются подкачивающие насосы двигателя с меньшим остатком топлива и вырабатывается топливо из баков двигателя с большим остатком до выравнивания его количества;
- включаются ранее выключенные подкачивающие насосы;
- закрываются краны кольцевания.

При отказе двух насосов в одном баке двигателя питаются самотеком. Полет выполняется с минимальными эволюциями на высоте, обеспечивающей устойчивую работу двигателя, до ближайшего аэродрома.

Органы управления агрегатами топливной системы размещены на верхнем пульте кабины экипажа и пульте управления ВСУ.

Суммарное количество топлива определяется по показаниям трехразрядного барабанчикового счетчика, а количество топлива в каждом кессоне – по показаниям трех столбиков индикатора, которые устанавливаются против деления шкалы, соответствующего количеству топлива в кессоне.

Работа измерительной части топливомера основана на измерении электрической емкости датчиков, изменяющейся с изменением уровня топлива в баках. Электроемкостные датчики выполняются в виде конденсатора из коаксиально расположенных труб.

Работа автоматической части управления расходом и заправкой основана на свойстве катушки индуктивности датчика-сигнализатора изменять

индуктивное сопротивление от перемещения в ней стального сердечника при изменении уровня топлива.

Измерение количества топлива в баке при помощи поплавково-рычажных топливомеров основано на принципе преобразования с помощью реостата перемещения поплавка в электрический сигнал.

Для измерения мгновенного расхода топлива каждым двигателем и остатка топлива в баках для каждого двигателя предназначен расходомер. Крыльчатотасомер представляет собой преобразователь, генерирующий электрический сигнал, пропорциональный расходу протекающего топлива.

Перед полетом экипаж обязан:

- принять доклад от авиатехника о количестве и сорте заправленного топлива;
- убедиться, что слит отстой топлива и в нем отсутствуют механические примеси и вода, а в зимнее время – кристаллы льда.

Произвести внешний осмотр самолета, при этом проверить, нет ли течи топлива, проверить заправку самолета топливом.

После посадки в кабину необходимо включить и проверить исправность топливомера, суммарное количество топлива в баках. Контроль за расходом топлива в полете осуществлять по топливомеру. Загорание светосигнализатора с красным светофильтром на светосигнальном табло «ОСТАТ. ТОПЛ.» указывает пилоту на то, что в баках осталось топлива на 30 минут полета.

### **9.3. Заправка самолета топливом**

Применяются два вида заправки:

- 1) раздельное заполнение одного или нескольких баков через открываемую сверху горловину – так называемая верхняя, или открытая, заправка;
- 2) централизованная заправка под давлением через один или несколько штуцеров, расположенных в нижней части самолета, в месте, удобном для обслуживания.

Порядок заправки топливных баков должен обеспечивать нормальную центровку самолета и обычно противоположен порядку выработки топлива.

Заправка баков осуществляется через штуцеры централизованной заправки (рис. 9.3). За штуцерами установлены магистральные краны заправки, а на входе трубопроводов в баки – краны заправки и гидроуправляемые клапаны.

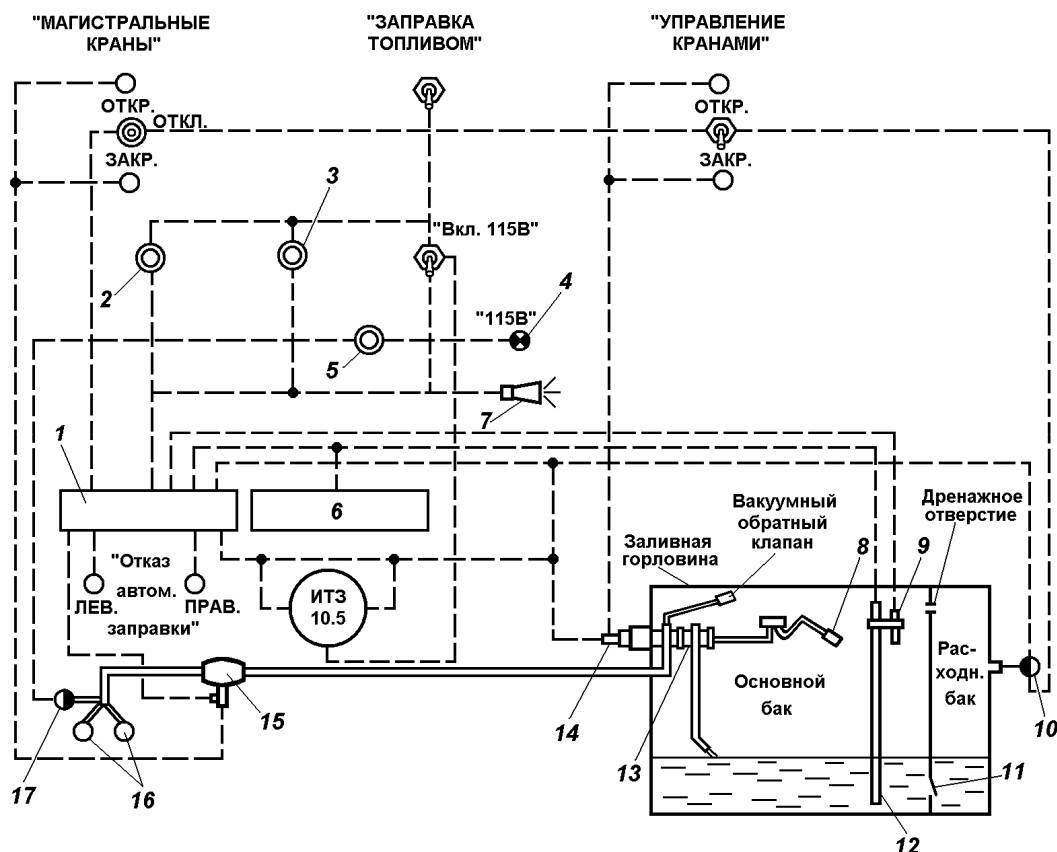


Рис. 9.3. Функциональная схема централизованной заправки топливом:

1 – блок управления заправкой из системы СУИТ 3-2; 2 – нажимная кнопка «КОНТР. АВТОМ. ЗАПРАВ.»; 3 – нажимная кнопка «КОНТРОЛЬ СИРЕНА КРИТИЧ. ДАВЛЕН.»; 4 – лампа, сигнализирующая о наличии переменного тока; 5 – лампа, сигнализирующая о критическом давлении; 6 – блок измерения количества топлива из системы СИУТ 3-2; 7 – сирена; 8 – поплавковый клапан; 9 – сигнализатор заправки; 10 – сигнализатор критического давления; 11 – межбаковый обратный клапан; 12 – датчик уровня топлива из системы СУИТ 3-2; 13 – гидроуправляемый датчик; 14 – электроуправляемый кран заправки; 15 – магистральный клапан; 16 – штуцера централизованной заправки; 17 – сигнализатор МСТ-А критического давления в магистрали

При заполнении какого-нибудь бака сигнализатор заправки системы выдает сигнал на закрытие крана заправки этого бака, кран автоматически закрывается и загорается его светосигнализатор. Аналогично автоматически

закрываются краны всех заполненных баков. Если какой-нибудь из кранов не закрылся автоматически, то с повышением уровня топлива в баке закрывается поплавковый клапан, и поступление топлива в бак все равно прекращается. Симметричные баки разных полукрыльев заправляются одновременно.

При необходимости применяется топливо с противообледенительными присадками «И», «И-М», «ТГФ» и «ТГФ-М» в количестве не более 0,3 % по объему. В качестве антистатического присадка допускается применение «СИГБОЛА».

Заправку топливом производят после выполнения рейса, а дозаправку (если необходимо) – при подготовке к вылету.

#### **9.4. Система централизованного слива отстоя топлива**

Эффективность эксплуатации топливной системы может быть обеспечена применением топлив, не содержащих механических примесей и воды.

Основная опасность наличия воды в топливе – образование кристаллов льда, которое может привести к забивке топливных фильтров, предохранительных сеток подкачивающих насосов и датчиков расходомеров.

В зависимости от температуры топлива массовая доля воды в топливе, заправляемом в баки, может составлять 0,01 %. В полете вследствие понижения температуры и давления растворимость воды в топливе резко падает. При нулевой температуре в растворенном состоянии может находиться не более 0,001 %. При охлаждении топлива от 20 до 0 °С из каждой тонны топлива выделяется около 60 г воды.

Для контроля качества топлива предназначена система централизованного слива отстоя, установленная на самолетах Ил-76, Ан-124 (рис. 9.4).

Слив отстоя выполняется из всех баков не ранее чем через 15 мин после заправки. При этом визуально проверяется чистота топлива. При наличии в топливе примесей сливается еще одна порция топлива и повторно проверяется отстой. При повторном обнаружении примесей сливается все топливо из данного бака.

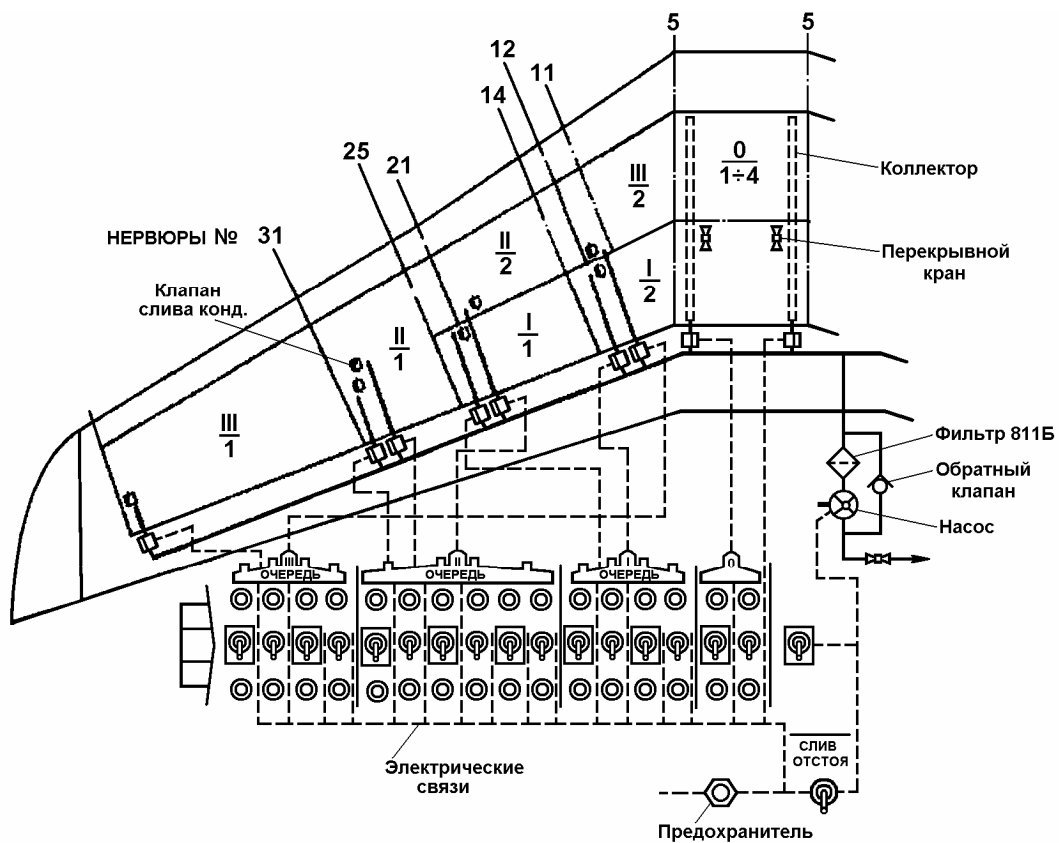


Рис. 9.4. Функциональная схема системы централизованного слива отстоя на самолете Ан-124

При необходимости слив отстоя производится специальным приспособлением через клапаны слива, установленные в каждом баке.

## 9.5. Аварийный слив топлива в полете

Для быстрого уменьшения полетного веса самолета в полете служит система аварийного слива.

Аварийный слив топлива следует производить:

- при необходимости уменьшения посадочного веса самолета;
- при посадке с убранной механизацией крыла;
- при посадке на высокогорных аэродромах.

Система аварийного слива топлива самолета (рис. 9.5) состоит из:

- комплекта трубопроводов с насадками из диэлектрика;
- насосов;
- перекрывных кранов.

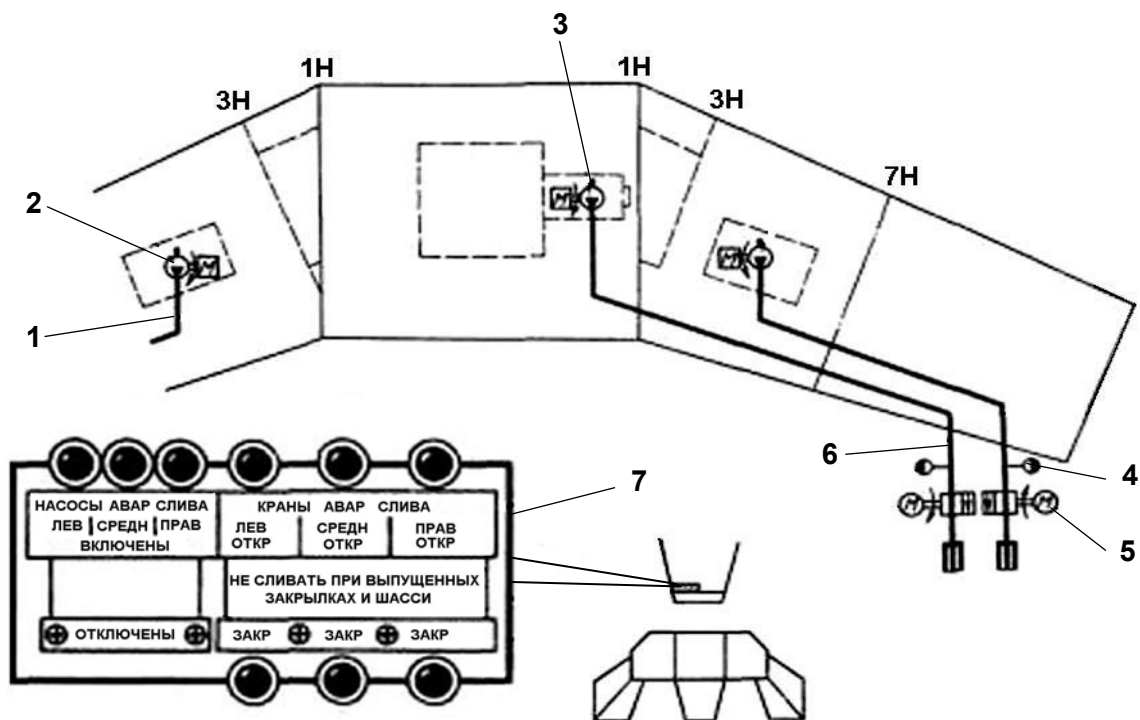


Рис. 9.5. Система аварийного слива топлива самолета Як-42:

1 – магистраль аварийного слива топлива левого и правого кессонов; 2 – насос аварийного слива топлива левого и правого кессонов ЭЦНГ-20-2; 3 – насос аварийного слива топлива среднего кессона ЭЦНГ-20-2; 4 – сигнализатор перепада давления СПТ-0.1А; 5 – электроприводной перекрывной кран аварийного слива топлива; 6 – магистраль аварийного слива топлива среднего кессона; 7 – панель управления аварийным сливом топлива

Переключатели управления кранами и насосами расположены под предохранительными красными крышками.

При открытых перекрывных кранах и включенных насосах топливо из кессонов по трубопроводам системы аварийного слива сливается в атмосферу.

Слив топлива производится в горизонтальном полете на приборной скорости 330–370 км/ч при убранной механизации крыла и убранном шасси.

При открытии перекрывных кранов и включении насосов топливо по трубопроводам сливается в атмосферу. Время слива 7500 кг составляет не более 7 минут. При отказе насосов аварийного слива топливо сливается самотеком. При этом время слива 7500 кг топлива составляет 50 минут.

## **10. СИСТЕМЫ КОНДИЦИОНИРОВАНИЯ ВОЗДУХА И АВТОМАТИЧЕСКОГО РЕГУЛИРОВАНИЯ ДАВЛЕНИЯ**

### **10.1. Назначение гермокабины самолета**

Современные самолеты, летающие на больших высотах, нуждаются в специальных средствах обеспечения нормальных условий для работы экипажа, пассажиров.

На больших высотах у человека появляется «высотная болезнь», возникающая из-за кислородного голодания, обусловленного падением парциального давления кислорода. Работоспособность даже тренированных членов экипажа начинает заметно ухудшаться с высоты 5000 м. Нетренированный человек на высоте 7000 м может провести только несколько минут.

С увеличением высоты падает и давление воздуха. Понижение давления вызывает ряд явлений, нарушающих нормальную жизнедеятельность человека, особенно если понижение давления (перепад давления) происходит достаточно быстро. К этому надо добавить, что уже на высоте 10 км температура наружного воздуха достигает  $-50\text{ }^{\circ}\text{C}$ , и нужно заботиться о создании в кабине экипажа и пассажиров нормальных температурных условий.

Поэтому современные самолеты имеют герметические кабины для экипажа и пассажиров.

На пассажирских самолетах используют кабины вентиляционного типа. В таких кабинах создается непрерывный приток воздуха. Воздух поступает в кабину обычно от компрессора двигателя. По пути в кабину он охлаждается, в зависимости от необходимости, и через регулятор подачи поступает в кабину.

Одновременно с постоянной подачей воздуха все время происходит и его утечка через специальный регулятор давления, поддерживающий определенный перепад между давлением в кабине и окружающей атмосфере. Вытекающий воздух уносит из кабины углекислоту и влагу, выделяемую человеком при дыхании.

«Высота в кабине» пассажирского самолета не может превышать 2400–2700 м. Это требование определяет величину перепада между давлением

в герметической кабине самолета и атмосферным давлением. Кроме того, скорость изменения давления в пассажирской кабине должна быть не более 0,18 мм рт. ст./с: быстрое изменение давления в кабине подвергает пассажиров и экипаж большой физиологической опасности.

## 10.2. Система кондиционирования воздуха

Система кондиционирования самолета предназначена для обогрева (охлаждения) и вентиляции кабины экипажа и пассажирского салона, а также для подачи в гермокабину необходимого количества воздуха.

Воздух для системы кондиционирования отбирается от компрессоров двигателей, от вспомогательной силовой установки или от наземного кондиционера.

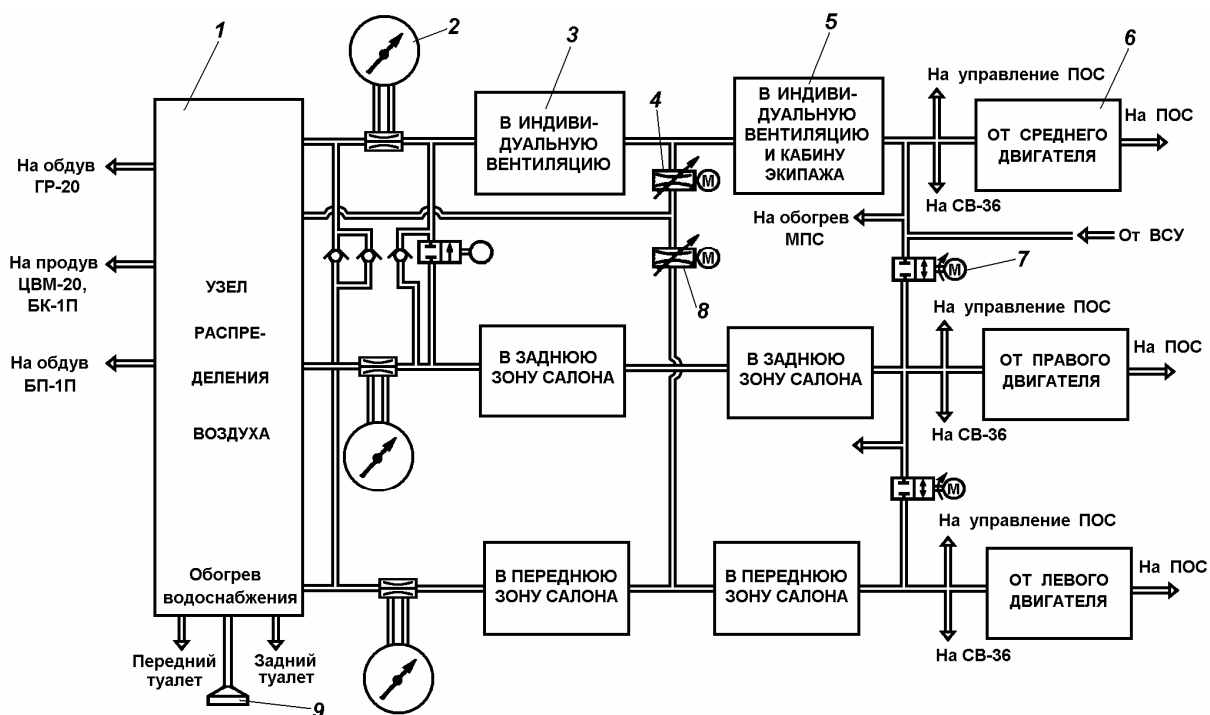


Рис. 10.1. Блок-схема системы кондиционирования воздуха самолета Як-42:

1 – узел распределения воздуха; 2 – указатель расхода воздуха; 3 – узел охлаждения и регулирования температуры воздуха; 4 – заслонка 1919Т регулирования температуры воздуха в кабине экипажа; 5 – узел регулирования расхода воздуха; 6 – узел отбора воздуха от двигателя Д-36; 7 – кран кольцевания; 8 – дублирующий заборный кран 3213 регулирования температуры воздуха в кабине экипажа; 9 – штуцер наземного кондиционирования



Система кондиционирования воздуха самолета Як-42 состоит из (рис. 10.1):

- системы отбора и подготовки воздуха;
- регулятора расхода воздуха;
- узла охлаждения воздуха;
- системы подачи воздуха.

СКВ подает свежий воздух в соответствующие зоны гермокабины и автоматически поддерживает в них температуру, заданную на пульте управления.

Отбор воздуха от каждого из двигателей осуществляется за IV или за VII ступенью КВД в зависимости от режима работы двигателя (рис. 10.2).

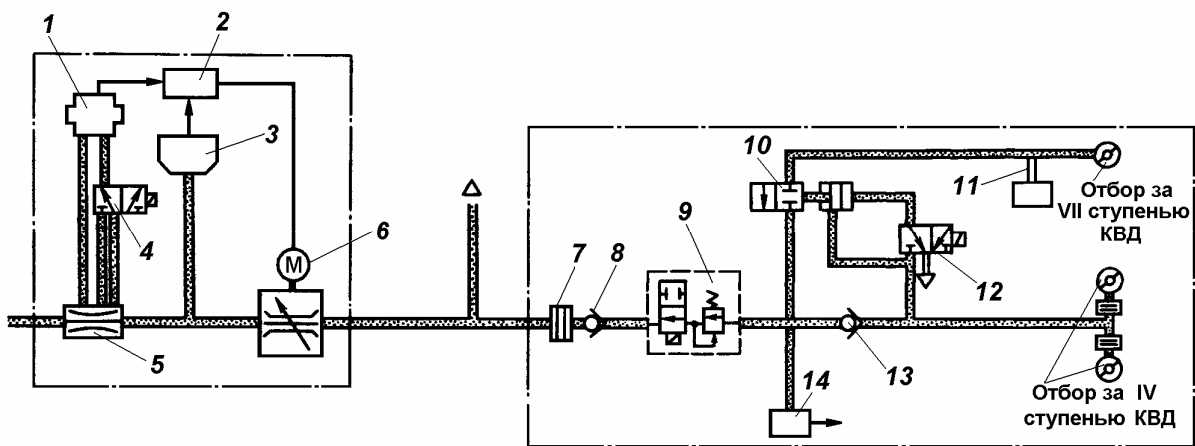


Рис. 10.2. Схема отбора и регулирования расхода воздуха одной подсистемы:

1 – командный прибор 5378Т; 2 – электрокоммутатор 5599Т; 3 – датчик скорости 5384ЕТ; 4 – дроссельная заслонка 1293ДТ; 5 – компенсатор; 6, 11 – обратный клапан; 7 – регулятор избыточного давления 5589Т-49; 8 – заслонка 3184; 9, 13 – электроклапан переключения 4073Т; 10 – сигнализатор МСТ-11А; 12 – сигнализатор критического давления; 14 – датчик расхода

На малых режимах работы двигателя отбор осуществляется за VII ступенью компрессора высокого давления.

На высоких режимах работы двигателя отбор воздуха происходит за IV ступенью КВД.

Узел охлаждения и регулирования температуры воздуха состоит из воздухо-воздушного радиатора, турбохолодильника и автомата температуры (рис. 10.3).

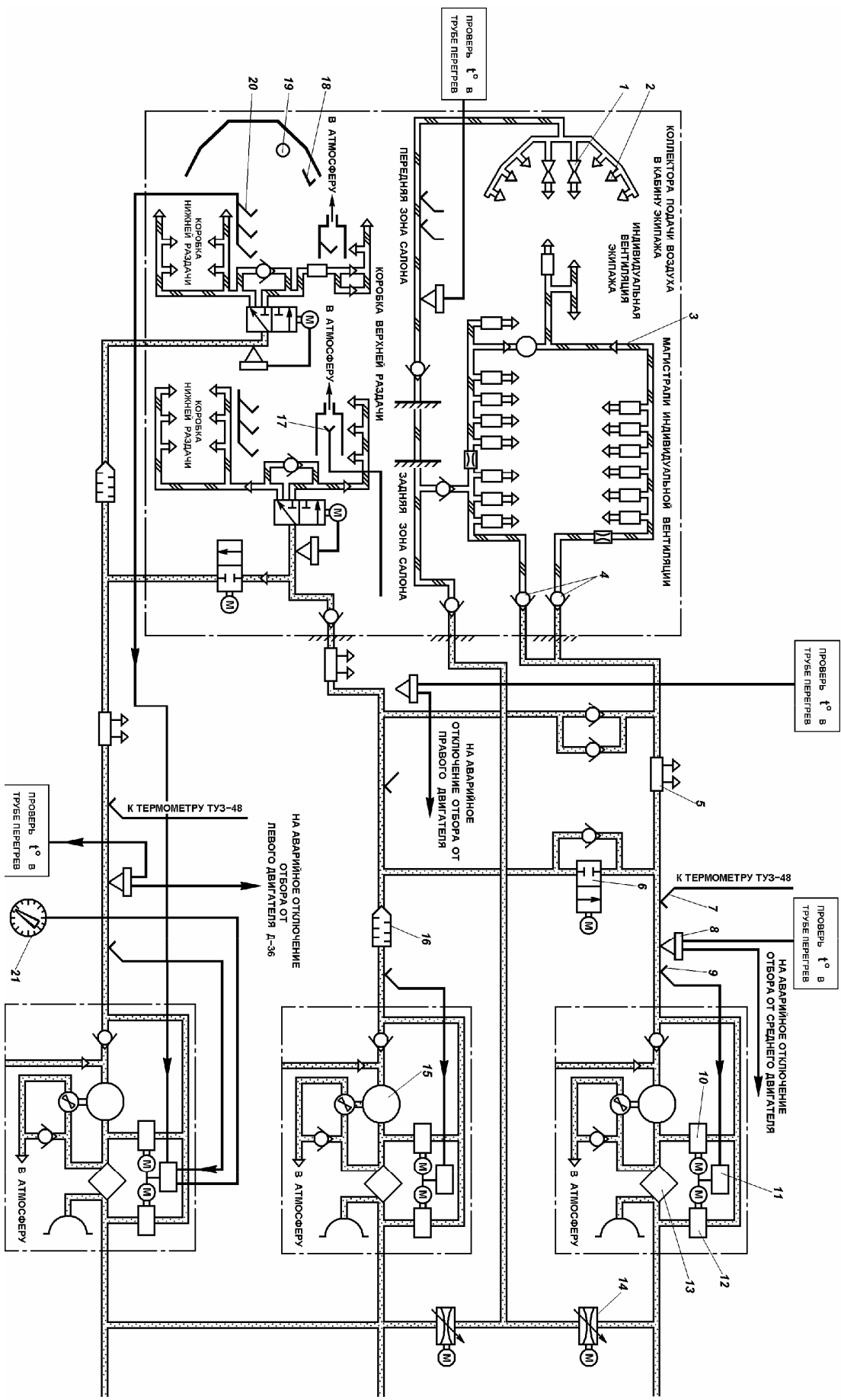


Рис. 10.3. Схема узла охлаждения и регулирования температуры и узла распределения воздуха:

1 – кран обдува ног; 2 – коллектора подачи воздуха в кабину экипажа; 3 – магистраль индивидуальной вентиляции; 4 – обратный клапан; 5 – трубка Вентури; 6 – заслонка; 7, 9 – приемник температуры; 8 – терморегле; 10, 12 – регулятор подачи воздуха; 11 – усилительно-преобразовательное устройство; 13 – блок воздушно-воздушных радиаторов; 14 – заслонка; 15 – турбохолодильник; 16 – глушитель шума; 17, 18 – датчик температуры; 19 – указатель температуры в кабине экипажа; 20 – приемник температуры; 21 – задатчик температуры

Из узла регулирования расхода воздух попадает в блок воздухо-воздушных радиаторов (ВВР). Воздухо-воздушный радиатор продувается заборным воздухом, поступающим в радиатор через заборник, установленный на наружной обшивке самолета в хвостовой части фюзеляжа.

Дальнейшее охлаждение воздуха происходит в турбохолодильнике (рис. 10.4).

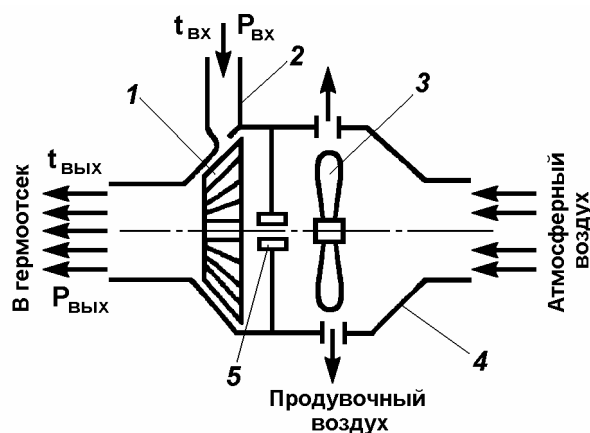


Рис. 10.4. Схема турбохолодильника:  
1 – турбина; 2 – сопловой аппарат; 3 – вентилятор; 4 – корпус; 5 – блок игольчатых подшипников

профилирования межлопаточных каналов турбины.

В магистрали за турбохолодильником температура воздуха регулируется агрегатами системы автоматического регулирования температуры.

Горячий воздух, отбираемый перед ВВР, проходит по обводной линии через регулятор подачи воздуха, смешивается с частично охлажденным воздухом, отбираемым за блоком ВВР и проходящим через другой регулятор подачи, и с холодным воздухом за турбохолодильником и поступает в узел распределения воздуха.

Комплект автоматического регулятора температуры обеспечивает поддержание в соответствующей зоне салона температуры.

### 10.3. Система автоматического регулирования давления

**Закон регулирования давления.** САРД предназначена для:

- автоматического регулирования давления в кабинах (с автоматическим и ручным дублированием);
- автоматического ограничения скорости изменения давления;
- автоматического ограничения избыточного давления в кабинах.

Избыточное давление является расчетной величиной системы автоматического регулирования давления воздуха в гермокабине (рис. 10.6) и эксплуатационной нагрузкой для конструкции гермокабины фюзеляжа. Величина избыточного давления (перепада давления) определяется требованиями комфорта, прочности гермокабины и максимальной высоты полета.

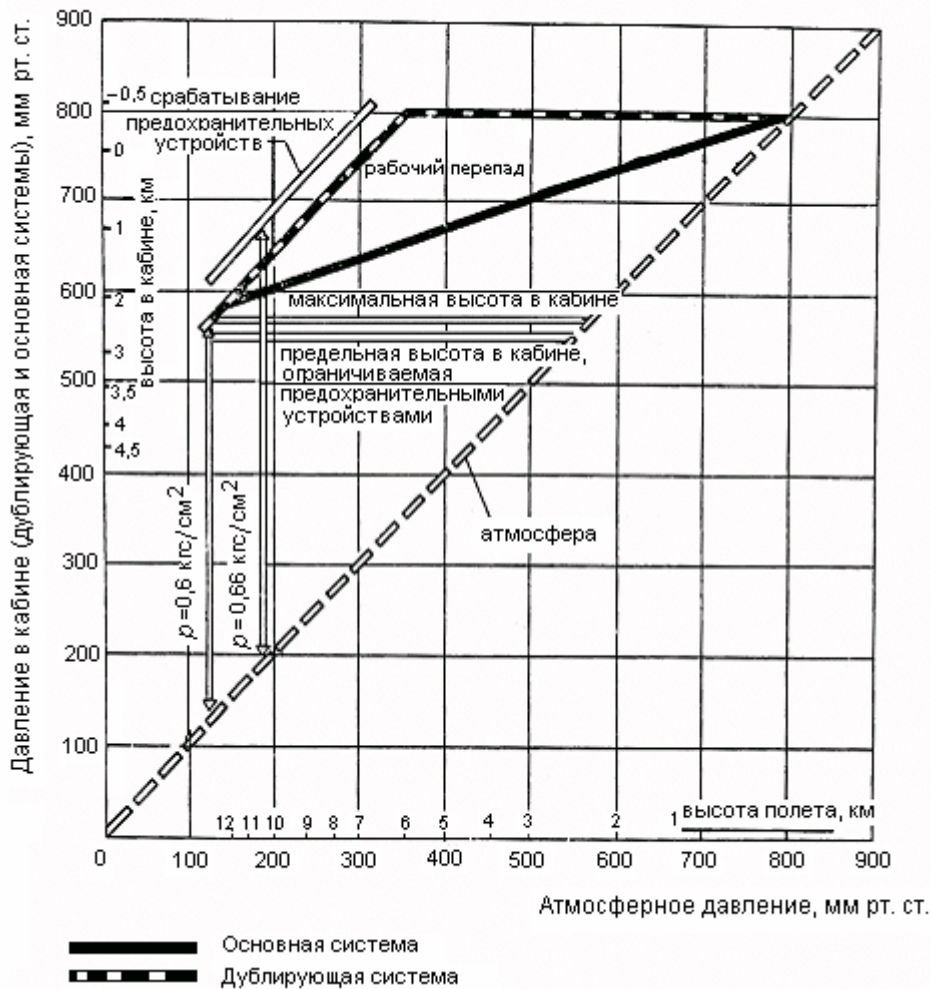


Рис. 10.6. Программы изменения давления воздуха в кабине

Требование комфорта определяется не только избыточным давлением, но и скоростью изменения давления. Иными словами, самочувствие пассажиров зависит от программы изменения давления воздуха в салоне.

Поддержание заданной программы изменения давления воздуха в гермокабине обеспечивается регулятором давления. Этот регулятор под действием датчика давления автоматически изменяет положение выпускного клапана, через который воздух сбрасывается в атмосферу. Регулятор можно настраивать на земле и корректировать его работу в полете.

Сигнал рассогласования, который ограничивается сигналом по заданному максимальному перепаду давлений, поступает на блок управления, где усиливается, сравнивается с сигналами выпускного устройства и поступает на выпускное устройство (клапан), которое, открываясь или закрываясь, приводит давление и скорость его изменения в гермокабине к заданному значению.

В случае отказа основной подсистемы вместо нее автоматически или вручную включается резервная подсистема.

Предусмотрено также ручное регулирование давления в гермокабинах путем прямого управления выпускными устройствами.

**Особенности эксплуатации САРД.** Перед полетом на командном приборе устанавливается давление начала герметизации (обычно на 10–30 мм рт. ст. меньше, чем давление на аэродроме взлета).

Для сигнализации перенадува или разгерметизации на приборной доске расположены два светосигнальные табло «ПЕРЕНАДДУВ КАБ.», «РАЗГЕРМЕТИЗ. КАБ.».

При разгерметизации гермокабины (рис. 10.7):

- мигает красное светосигнальное табло «РАЗГЕРМЕТИЗ. КАБ.»;
- в наушниках – звуковой сигнал;
- неприятное ощущение в ушах;
- ВЫСОТА в кабине более 4 км.

Действия экипажа:

- экипаж и пассажиры надевают кислородные маски;

- если после включения дублирующей САРД высота в кабине продолжает расти, командир ВС докладывает органу УВД и производит экстренное снижение до  $H = 4$  км, на которой следует до ближайшего аэродрома;
- если после включения дублирующей САРД высота в кабине начнет уменьшаться или стабилизируется на уровне не более 3,4 км, полет продолжать на заданном эшелоне.

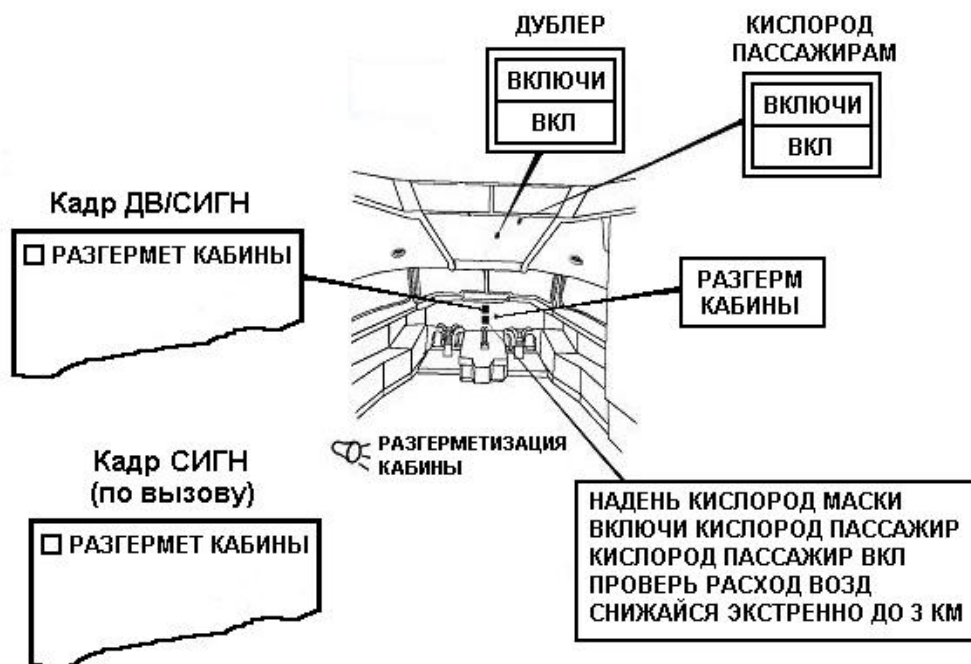


Рис. 10.7. Сигнализация разгерметизации самолета Ту-204

При загорании светосигнального табло «ПЕРЕНАДДУВ КАБ.» необходимо перейти на ручное управление, если давление не удастся снизить до нормы, выключить подачу воздуха в эту кабину и произвести снижение до безопасной высоты, разгерметизировать гермокабину.

В случае экстренного снижения при загорании светосигнального табло «ОТРИЦ. ПЕРЕПАД В КАБ.» необходимо уменьшить скорость снижения, т.к. гермокабина не рассчитана на большое давление снаружи фюзеляжа.

Перед посадкой на воду включается аварийная герметизация кабин. При этом самолет сначала разгерметизируется, а затем принудительно закрываются выпускные клапаны, расположенные ниже ватерлинии самолета.

## 11. ПРОТИВООБЛЕДЕНИТЕЛЬНАЯ СИСТЕМА САМОЛЕТА

Противообледенительная система предназначена для защиты самолета от обледенения.

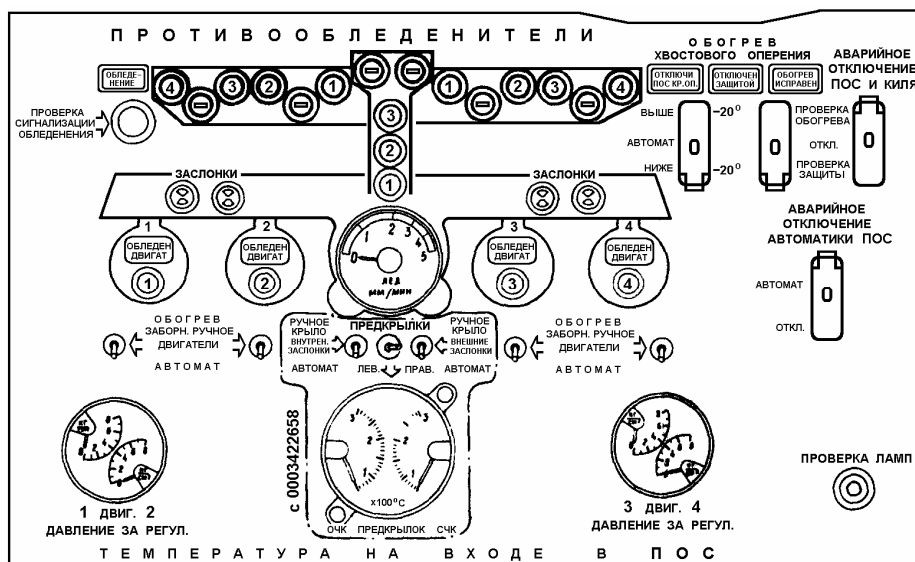
Обледенение уменьшает подъемную силу самолета и увеличивает его лобовое сопротивление, мешает работе органов управления, ухудшает видимость пилотам, увеличивает вибрацию и нагрузку отдельных элементов планера, отрицательно влияет на работу двигателей. Поэтому эффективная защита от обледенения является одной из важных задач, и в настоящее время противообледенительные устройства на самолете являются обязательными.

Существуют два основных метода борьбы с обледенением – пассивный и активный. Пассивный метод предусматривает вывод самолета из зоны обледенения. Вполне очевидно, что пассивный метод не может удовлетворить требованиям безопасности и регулярности полетов.

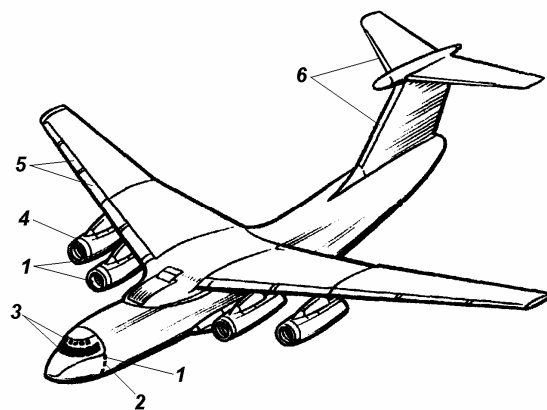
Активные методы борьбы с обледенением по характеру воздействия можно разделить на воздушно-тепловые, электротермические и механические. Как правило, обледенению подвергается только носовая часть обтекаемой поверхности. Многочисленные измерения показали, что длина обледеневшего участка крыла и оперения обычно составляет 5–10 % длины хорды, поэтому от обледенения достаточно защищать их переднюю часть.

Обычно выполняется защита от обледенения лобовых частей крыла, стабилизатора, киля, воздухозаборников двигателей, воздушных винтов, остекления, приемников воздушных давлений и др. (рис. 11.1).

Термические методы могут применяться как для предупреждения, так и для устранения обледенения. Работа противообледенительных устройств основана на нагреве защищаемой поверхности до температуры, исключающей возможность ее обледенения. В зависимости от способа защиты поверхностей различают электротермические и воздушно-тепловые противообледенительные системы.



а



б

Рис. 11.1: а – панель ПОС Ил-76; б – схема размещения противообледенительных устройств на транспортном самолете: 1 – датчики сигнализатора обледенения; 2 – электрообогревательное устройство приемника указателя скорости полета; 3 – электрообогрев смотровых стекол фонаря кабины пилотов, жидкостно-механическая система защиты смотровых стекол; 5 – ПОС крыла; 6 – ПОС оперения

Электротермический способ защиты от обледенения позволяет подавать тепло к защищаемой поверхности с перерывами. При этом методе допускается образование небольшого количества льда на поверхности, после чего к этой поверхности подается тепло, лед подтаивает и сдувается воздушным потоком. После удаления льда обогрев прекращается, температура понижается, и лед образуется вновь. Этот процесс повторяется через определенный промежуток времени.



Защищаемые от обледенения поверхности обычно разбивают на отдельные секции, имеющие симметричное расположение на левой и правой частях крыла и оперения. На крыле и оперении, кроме периодически включаемых секций, могут быть непрерывно обогреваемые в условиях обледенения участки, такие, как места стыка секций и передние кромки, с которых лед не может быть сброшен аэродинамическими силами. При циклическом обогреве расход энергии в несколько раз меньше, чем при обогреве непрерывном.

Противообледенительный носок крыла и оперения представляет собой многослойную конструкцию, состоящую из внешней и внутренней обшивки, между которыми размещены два слоя электроизоляции и нагревательный элемент (рис. 11.2).

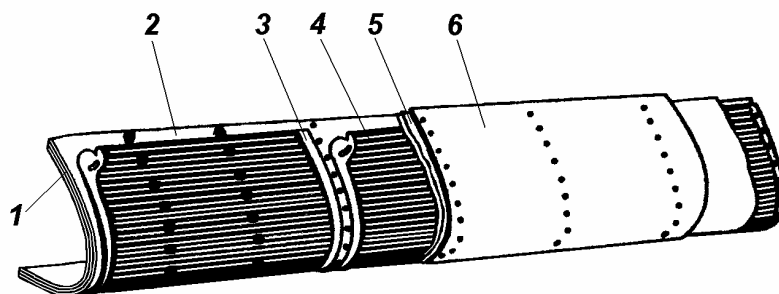


Рис. 11.2. Схема электротепловой ПОС крыла (оперения):

1, 6 – внутренняя и внешняя обшивки; 2 – электроизоляция; 3 – шина; 4 – нагревательный элемент; 5 – электроизоляция

Силикатные электрообогреваемые лобовые стекла фонаря кабины экипажа

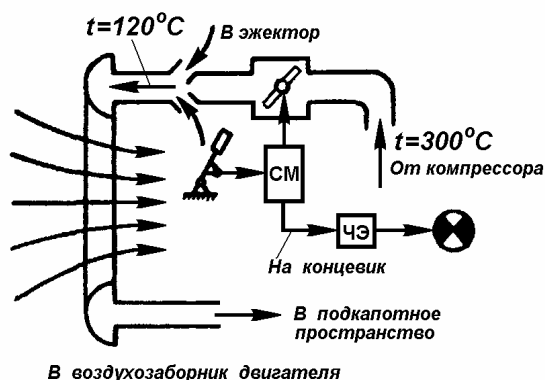


Рис. 11.3. Схема обогрева воздухозаборника двигателя

состоят из наружного и внутреннего стекла, между которыми помещается либо токопроводящий прозрачный слой, либо большое количество константановых проволок диаметром 0,03 мм, натянутых параллельными рядами. Там же помещают датчики температуры, обеспечивающие автоматическое регулирование температуры в пределах 30–40 °С.

Источником тепла воздушно-тепловой системы является воздух, отбираемый от компрессоров двигателей (рис. 11.3, 11.4).

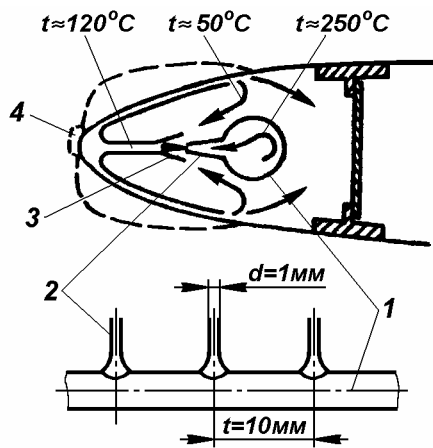


Рис. 11.4. Схема носовой части крыла (оперения) с микроэжекторной противообледенительной системой:

1 – распределительный коллектор; 2 – насадки; 3 – эжектор; 4 – спайка льда

К достоинствам такой системы относятся простота конструкции и использование чистого воздуха, исключающего коррозию трубопроводов и элементов конструкции самолета.

Электроиндукционная (механическая) противообледенительная система обеспечивает удаление льда с помощью упругих колебаний обшивки. Колебания возбуждаются индуктором под действием периодических электрических импульсов. Эта система эффективна, экономична, проста и легка, исключает образование барьерного льда (не подплавляет его, а сбрасывает сухим) (рис. 11.5).

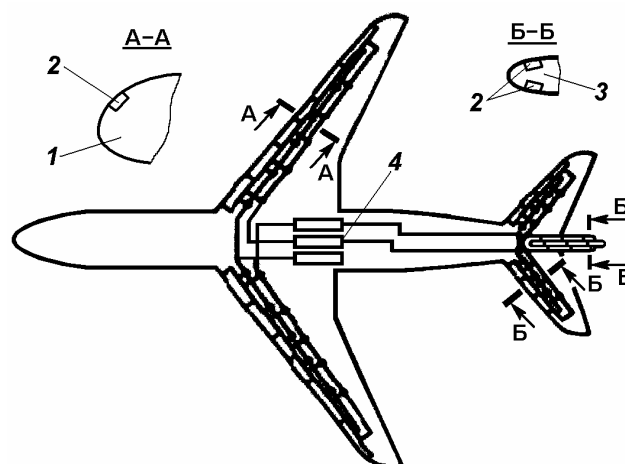


Рис. 11.5. Схема электроимпульсной ПОС крыла и оперения:

1 – предкрылок; 2 – индукторы; 3 – стабилизатор (киль); 4 – блок конденсаторов

Противообледенительные системы могут включаться либо вручную, либо автоматически от сигнализатора обледенения.

## **12. ПРОТИВОПОЖАРНОЕ ОБОРУДОВАНИЕ САМОЛЕТА**

### **12.1. Назначение и состав противопожарного оборудования**

Противопожарная система – это совокупность оборудования пожарной сигнализации и пожаротушения, предназначенного для извещения экипажа о возникновении на борту ВС пожара, его локализации и тушения.

Противопожарное оборудование самолета включает в себя:

- конструктивные (пассивные) элементы конструкции;
- полупассивные (полуактивные) средства пожаротушения (ручные огнетушители);
- противопожарную систему;
- систему нейтрального газа.

На ВС пожароопасными являются отсеки силовых установок и топливных баков, а также те отсеки, где имеется потенциальная возможность пожара вследствие разрушения отдельных элементов конструкции или появления течи топлива при наличии источника воспламенения.

### **12.2. Конструктивные мероприятия, направленные на обеспечение пожарной безопасности**

Одним из главных мероприятий, обеспечивающих безопасность полета, является создание на ВС условий, при которых предотвращается возможность возникновения и распространения пожара. Для этих целей в конструкции гондол вводят герметизирующие перегородки, трубопроводы, проходящие в зоне горячих деталей двигателя, выполняют из жаропрочных материалов, гибкие соединения выносят за противопожарные перегородки, применяют термостойкую изоляцию электрожгутов.

Агрегаты топливных, масляных и гидравлических систем обычно располагают в холодной зоне силовой установки по возможности компактно. В горячей зоне не допускается применение горючих материалов, трудно поддающихся тушению. Все сильно нагреваемые агрегаты и части двигателя охлаждают. Воздухозаборники и отверстия в смежных отсеках силовой установки размещают со сдвигом между собой для исключения переброса пламени из одного отсека в другой.

Топливные магистрали располагают в пожаробезопасной зоне силовой установки и по возможности защищают от разрушения при аварийной посадке ВС.

Двигатели целесообразно размещать на пилонах под крылом или в хвостовой части фюзеляжа.

Масляные баки в гондолах располагают так, чтобы в случае их течи содержимое не попадало на горячие детали двигателя.

По условиям компоновки топливных и масляных систем должна исключаться всякая возможность скопления горючих жидкостей и их паров.

Выводы магистралей (патрубков) слива топлива в полете выносят из зоны выхода горячих газов.

Электрооборудование, расположенное в местах возможного скопления паров топлива, должно быть взрывобезопасной конструкции.

Для уменьшения возможности пожара в кабине большая часть бытового оборудования должна быть изготовлена из невоспламеняющихся материалов.

На ВС с расположением силовых установок в непосредственной близости от кабин экипажа или пассажиров устанавливают перегородки, отделяющие силовую установку от кабин и препятствующие распространению в кабине огня и дыма.

Конструкционные и декоративно-отделочные неметаллические материалы в кабинах пассажиров и членов экипажа должны быть негорючими. Не применяются материалы, выделяющие значительное количество токсичных продуктов при воздействии пламени.

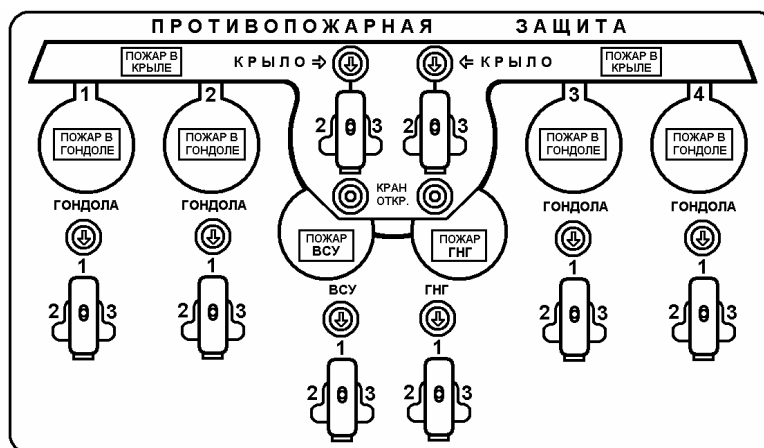
Среди других конструктивных мероприятий, направленных на обеспечение пожарной безопасности, необходимо отметить обеспечение металлизации всех частей ВС, установку надежного заземления и кисточных разрядников статического электричества.

### 12.3. Противопожарная система

На самолетах от пожара защищены гондолы и масляные полости двигателей, багажные отсеки, а на некоторых типах ВС и отсеки, где расположены топливные баки.

Противопожарная система включает в себя систему сигнализации и систему тушения пожара. Система сигнализации предназначена для того, чтобы своевременно обнаружить пожар, предупредить о его появлении экипаж и автоматически привести в действие первую очередь системы тушения пожара. Система тушения пожара необходима для размещения потребного количества огнегасящего вещества на борту ВС и обеспечения подачи его из баллонов к очагу пламени.

Сигнализация о пожаре располагается в кабине экипажа в виде специального табло, выдающего общий сигнал «Пожар», и ламп (табло), указывающих зону возникновения пожара. Световую сигнализацию о пожаре дублируют звуковым сигналом (рис. 12.1).



Панель управления и сигнализации

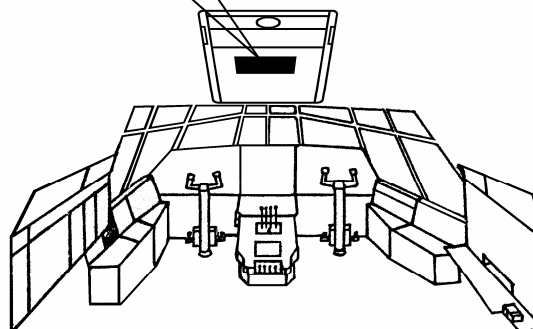


Рис. 12.1. Противопожарная панель самолета Ил-76ТД

Если система пожаротушения включена на автоматический режим, то одновременно с сигнализацией о пожаре включается первая очередь пожаротушения.

Если через 10 секунд после включения первой очереди огнетушителей табло «Пожар» продолжает гореть (пожар не ликвидирован), вручную включается вторая очередь огнетушителей.

Если через 10 секунд после включения второй очереди огнетушителей табло «Пожар» продолжает гореть, вручную включается третья очередь огнетушителей.

Если пожар ликвидирован после включения первой очереди или первой и второй очереди, систему приводят в исходное положение на случай повторного применения.

При повторном возникновении пожара, если первая очередь огнетушителей израсходована, автоматического включения огнетушителей не произойдет и при загорании табло «Пожар» вручную включают огнетушители неизрасходованных очередей.

Если пожар обнаружен визуально или по приборам контроля работы двигателей и по какой-либо причине не произошло автоматического включения первой очереди баллонов, она включается вручную. Дальнейшая работа системы пожаротушения аналогична работе при автоматическом управлении, только ликвидацию пожара контролируют визуально или по докладу с земли.

Для предотвращения возникновения пожара при посадке самолета с убраным шасси система пожаротушения включается автоматически от ударного механизма, установленного снизу фюзеляжа и выдающего сигнал на включение системы пожаротушения. При этом срабатывают все три очереди баллонов.

Чувствительным элементом системы сигнализации служат специальные извещатели. По принципу действия их можно подразделить на две группы: первая группа извещателей реагирует на температуру, а вторая – на температуру и скорость ее нарастания (дифференциальные извещатели). К первой группе относятся полупроводниковые, биметаллические и некоторые другие

типы извещателей (рис. 12.2). У второго типа извещателей повышение скорости нарастания температуры приводит к срабатыванию системы при более низких температурах.

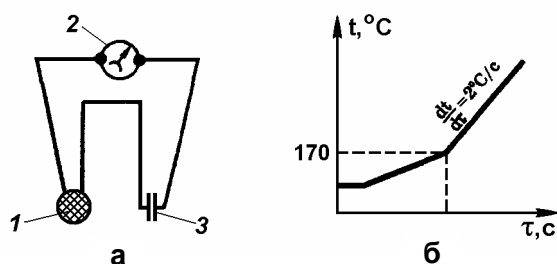


Рис. 12.2. Схема датчика сигнализации пожара (а) и его характеристика (б): 1 – нерабочий спай электродов; 2 – рабочий спай; 3 – микроамперметр

Для сигнализации о пожаре в багажных отсеках используются извещатели, реагирующие на появление дыма или действие лучистой энергии (инфракрасное, световое или ультрафиолетовое излучение пламени).

Действие дымоизвещателя основано на регистрации фоторезистором света, рассеиваемого частицами дыма (рис. 12.3). В исходном состоянии (при отсутствии дыма) при включении датчика загорается осветительная лампа, расположенная на одной оси с фоторезистором в дымоизвещателе. Наличие экрана защищает фоторезистор от прямого попадания лучей лампы, а отраженные от пластинчатой поверхности корпуса лучи слабы, поэтому возникающего в цепи фоторезистора тока недостаточно для срабатывания дымоизвещателя.

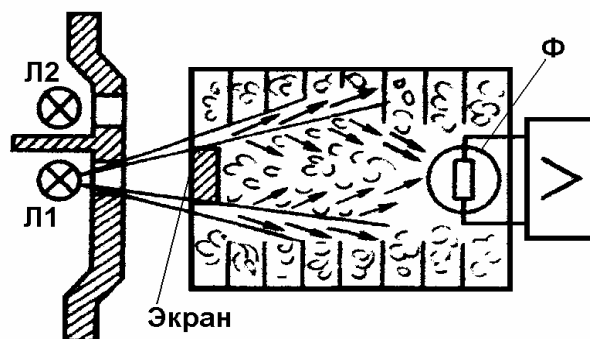


Рис. 12.3. Дымоизвещатель ДС – 3М: Л1 – осветительная лампа; Л2 – контрольная лампа; Ф - фоторезистор

В случае попадания дыма сквозь пластинчатую поверхность корпуса в пространство между экраном и фоторезистором лучи лампы, отражаясь от частиц дыма, засвечивают фоторезистор, уменьшая его сопротивление, и ток в цепи фоторезистора возрастает. При появлении дыма сигнал поступает на светосигнальное табло «Пожар». Табло горит до тех пор, пока не снизится концентрация дыма до уровня, соответствующего безопасным условиям.

Ввод огнегасящего вещества в гондолы или во внутренние полости двигателя может оказаться неэффективным, если при включении системы пожаротушения не будет выключен двигатель, т.е. не будут устранены причины возникновения пожара и условия, способствующие его развитию.

Для тушения пожара в багажных (грузовых) отсеках предусматривается следующее:

- если пожар в отсеках легко обнаруживается членами экипажа без сигнализирующих устройств и в отсеки имеется доступ в полете, то в таких отсеках тушение пожара обеспечивается переносными огнетушителями;
- отсеки, в которых трудно обнаружить пожар, но к ним имеется доступ в полете, оборудуются системой сигнализации о пожаре;
- отсеки, не имеющие доступа для экипажа в полете, оборудуются системой сигнализации и системой тушения пожара.

#### **12.4. Система нейтрального газа**

По мере выработки топлива из баков в них образуется значительное количество взрыво- и пожароопасной топливовоздушной смеси. Для предупреждения взрыва этой смеси на некоторых типах ВС с неблагоприятным расположением топливных баков (например, в нижней части фюзеляжа) устанавливают аварийные системы нейтрального газа. Такие системы обеспечивают подачу нейтрального газа в надтопливное пространство баков при появлении источника пламени или перед аварийной посадкой.

В качестве нейтрального газа используют углекислоту. Огнегасящий эффект этих газов заключается в том, что концентрация кислорода в топливовоздушной смеси становится ниже того минимума, при котором возможно горение. По условиям взрывобезопасности концентрация свободного кислорода в топливных баках не должна превышать 8–10 % по объему.

В состав системы нейтрального газа входит генератор нейтрального газа, в котором происходит сжигание авиационного керосина, и системы трубопроводов для подачи полученной углекислоты в топливные баки.



## 13. СИЛОВАЯ УСТАНОВКА

### 13.1. Гондолы двигателей

Размещение двигателей определяется в основном целевым назначением самолета и условиями эксплуатации.

Реактивные двигатели на современных самолетах размещают следующим образом (рис. 13.1):

- внутри хвостовой части фюзеляжа;
- на крыле или под крылом на пилонах;
- у корня крыла;
- снаружи хвостовой части фюзеляжа.

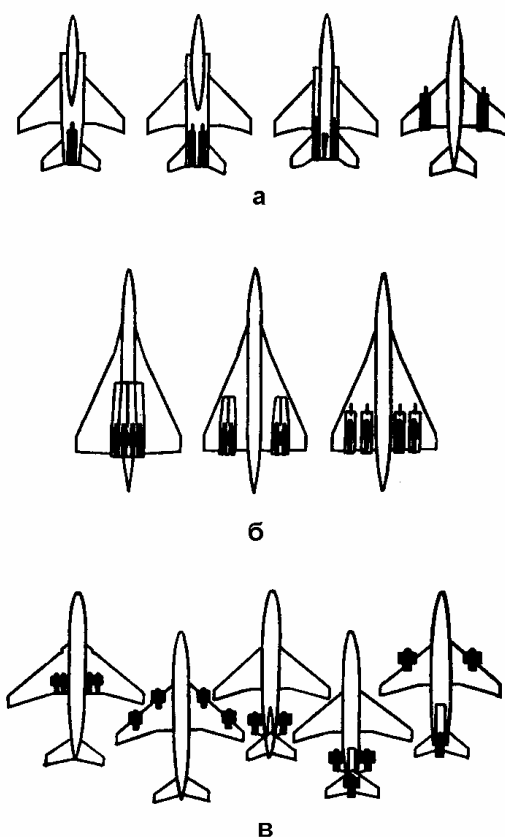


Рис. 13.1. Типовые схемы размещения двигателей на самолетах:

а – маневренные, сверхзвуковые самолеты; б – неманевренные сверхзвуковые самолеты; в – неманевренные дозвуковые самолеты

На пассажирских самолетах «второго поколения» получило широкое распространение размещение двигателей в хвостовой части фюзеляжа. Такое размещение улучшает аэродинамику крыла и позволяет полнее использовать средства механизации, повысить пожарную безопасность в аварийных случаях, а также улучшить комфорт пассажиров в результате уменьшения шума и вибраций от работы двигателей.

Однако эти схемы не лишены недостатков, из которых важнейшим является утяжеление конструкции, из-за отсутствия разгрузки крыла и необходимости усиления хвостовой части фюзеляжа. Поэтому на пассажирских самолетах «третьего поколения» применяется установка двигателей на пилонах под крылом.

Размещение двигателей на крыле и под крылом на пилонах в весовом отношении оказывается выгодным, т.к. при таком размещении двигатели разгружают своим весом крыло при его работе на изгиб в полете, что улучшает его противофлаттерные свойства.

На винтовых самолетах из-за наличия воздушных винтов двигатели можно устанавливать практически только в передней части фюзеляжа и на крыле самолета.

Размещение поршневого двигателя в носовой части фюзеляжа, особенно на легких самолетах, рационально решает как компоновку всей силовой установки, так и ее техническое обслуживание. Место установки двигателя и агрегатов силовой установки закрывается специальными обтекателями-капотами.

При внешнем размещении двигателя для уменьшения лобового сопротивления и организации воздушного потока двигателя заключают в гондолы, которые образуют плавный переход от двигателя к корпусу летательного аппарата и предохраняют двигатель от загрязнения.

Гондолы двигателей должны обеспечивать подвод воздуха к двигателю с равномерным полем скоростей для нормальной его работы и охлаждения, минимальное лобовое сопротивление двигателя, удобный доступ к двигателю и агрегатам, расположенным на нем, для их осмотра, регулировки и замены.

Внешние формы гондол определяются типом двигателя, местом его установки на самолете и габаритами элементов силовой установки, подвешенных к двигателю или к его креплению (маслорадиаторы, баки и др.). Конструктивно-силовую схему гондолы выбирают в соответствии с величиной и характером силового нагружения. Различают каркасную и панельную конструкцию гондол.

В каркасных схемах прочность и жесткость создаются каркасом, к которому крепятся съемные крышки с тонкой обшивкой, подкрепленной силовым набором (рис. 13.2). Передняя часть гондол, представляющая воздушный канал для двигателя, имеет противообледенительное устройство, куда подается горячий воздух от компрессора двигателя.

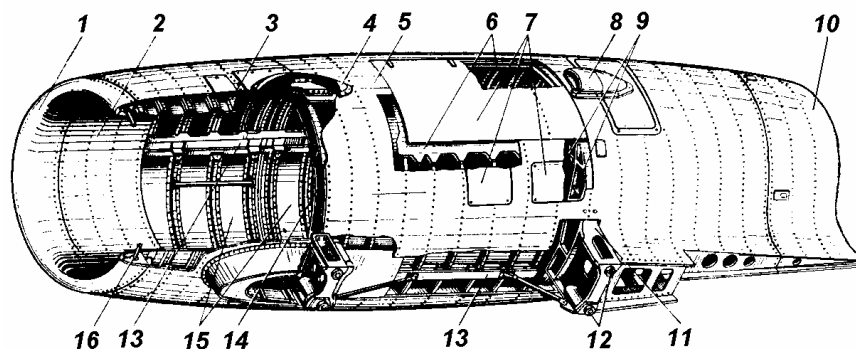


Рис. 13.2. Общий вид гондолы ТРД и ее основные части:

1 – входная кромка воздухозаборника; 2 – передняя часть гондолы с воздухозаборником; 3 – противопожарная перегородка; 4 – передние узлы крепления двигателя; 5 – средняя часть гондолы; 6 – верхние балки; 7 – крышки люков подхода к агрегатам; 8 – заборник воздуха для охлаждения агрегатов; 9 – задние узлы крепления двигателя; 10 – задняя часть гондолы; 11 – силовой шпангоут; 12 – стыковые узлы гондолы; 13 – балка; 14 – силовой шпангоут; 15 – нижние откидные крышки; 16 – коллектор противообледенительной системы воздухозаборника

Панельная гондола состоит из жестких панелей, соединенных между собой замками и образующих замкнутую аэродинамическую оболочку (рис. 13.3).

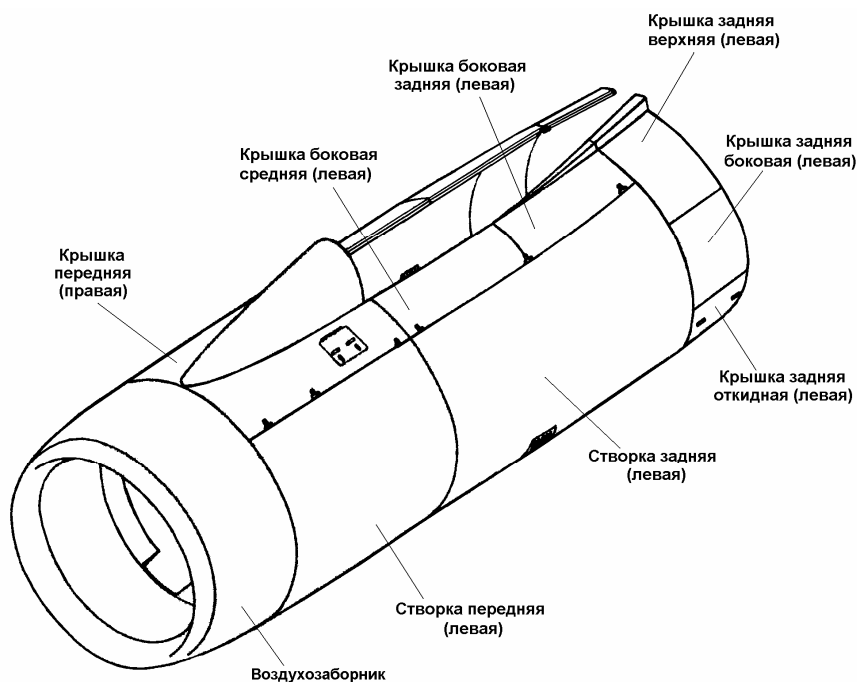


Рис. 13.3. Общий вид мотогондолы двигателя самолета Ил-76ТД

В конструкции гондол обязательно имеется противопожарная перегородка. Обшивку хвостовой части гондол в зоне выхлопных струй изготавливают из листов нержавеющей стали или титана.

## 13.2. Крепление двигателя

Крепление двигателя предназначено для передачи всех силовых факторов со стороны двигателя, воздушного винта, гондол (капотов) и других агрегатов на конструкцию самолета.

Крепление двигателя должно воспринимать все нагрузки, возникающие в полете, поглощать вибрации двигателя и воздушного винта, быть прочным и жестким при минимальной массе, компенсировать температурные деформации корпуса двигателя, обеспечивать удобство монтажа и демонтажа двигателя.

Конструктивная схема крепления двигателя к конструкции самолета зависит от типа двигателя, его конструкции, а также от компоновки силовой установки на самолете.

В настоящее время распространены быстросъемные двигатели, конструкция которых позволяет производить в короткий срок замену двигателя при их ремонте.

Турбореактивные двигатели в большинстве случаев крепят с помощью отдельных опорных узлов, кронштейнов, тяг или специальных узлов, расположенных по поясам крепления на двигателе. Конструктивные элементы крепления изготавливают из механически и термически обработанных специальных сталей.

Подвеска двигателя на пилоне под крылом допускает быстрый монтаж (демонтаж) gondoly вместе с двигателем (рис. 13.4).

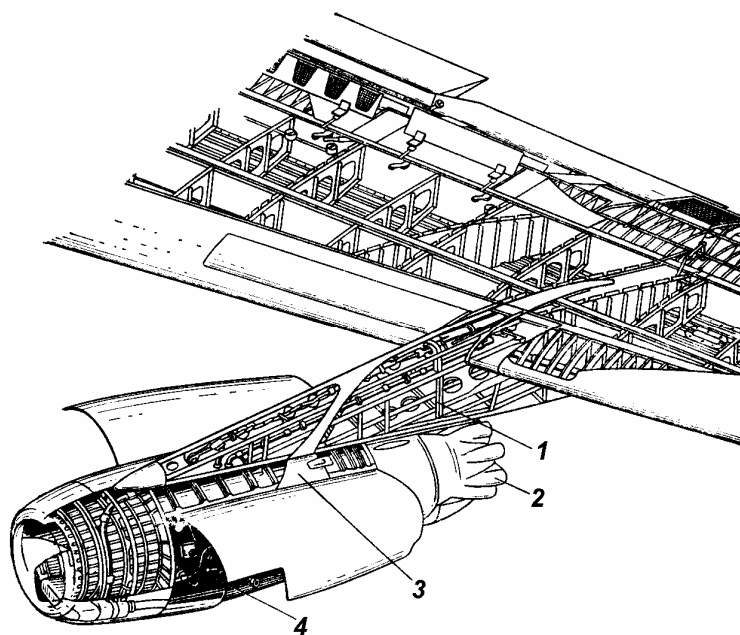


Рис. 13.4. Пилонная подвеска gondoly с ДТРД под крылом самолета Дуглас ДС-8:  
1 – пилон; 2 – шумоглушающий насадок; 3 – двигатель; 4 – gondola

Двигатель крепится к силовой части пилона с помощью переднего и заднего узлов подвески, установленных на двигателе.

Передний узел воспринимает и передает на пилон тяговое усилие двигателя, весовую нагрузку и боковые усилия, задний – весовую нагрузку и крутящий момент.

Конструкция узлов крепления предусматривает возможности температурных расширений двигателя.

В случае установки двигателя на горизонтальном пилоне в хвостовой части самолета он крепится к пилону в двух поясах: по передней балке и по задней балке (рис. 13.5).

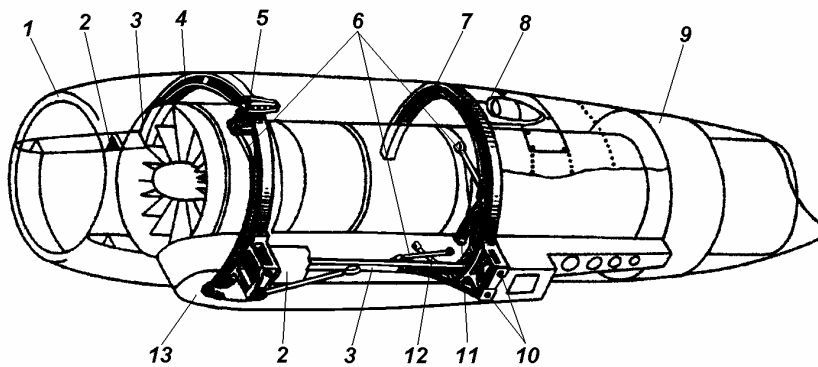


Рис. 13.5. Крепление авидвигателя внутри гондолы:

1 – воздухозаборник; 2 – противопожарная перегородка; 3 – продольная балка; 4 и 7 – силовые шпангоуты переднего и заднего поясов крепления ТРД; 5 и 11 – вертикальные стержни крепления ТРД; 6 – горизонтальные; 8 – воздухозаборник обдува генератора; 9 – створки реверса; 10 – узлы стыковки гондолы с фюзеляжем; 12 – наклонные стержни крепления ТРД; 13 – обтекатель пилона

Двигатели винтовых самолетов крепятся при помощи пространственной стержневой системы (рис. 13.6), опорных поясов-колец или комбинаций балок и стержней. Особенностью этой системы является наличие мощных амортизаторов для поглощения вибраций двигателя и воздушного винта.

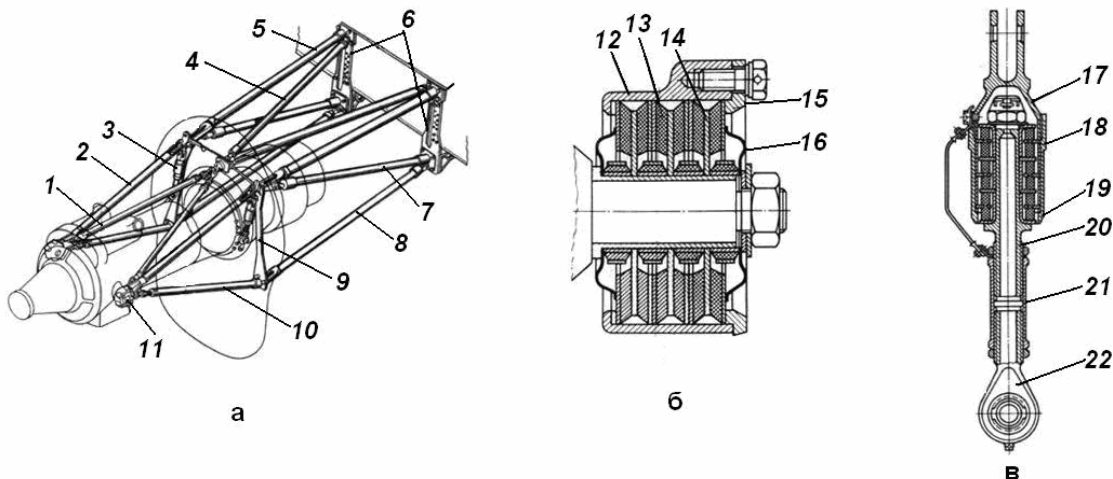


Рис. 13.6. Стержневая конструкция крепления ТВД к крылу:

а – общий вид передней и задней ферм в сборе; б – конструкция дискового амортизатора передних цапф; в – конструкция подкоса амортизатора задних узлов крепления; 1, 2, 3 – подкосы передней фермы; 4 – передняя цапфа крепления; 5 – стержень-амортизатор; 6, 7, 8, 9 – подкосы задней фермы; 10 – стойка шпангоута гондолы; 11 – стойка лонжерона центроплана; 12 – корпус амортизатора; 13 – резиновые шайбы; 14 – диски амортизатора; 15 – фланец; 16 – кожух; 17 – вильчатый наконечник; 18 – резиновая муфта; 19 – корпус подкоса; 20 – сердечник подкоса; 21 – соединительная муфта; 22 – ушковый наконечник

### 13.3. Управление двигателями

Система управления двигателем состоит из рычагов управления двигателями, рычагов управления реверсом и рычагов останова двигателей, расположенных в кабине экипажа, связанных тросами и тягами с топливным насосом-регулятором двигателя, который обеспечивает автоматическую подачу топлива в камеру сгорания в количестве, необходимом для поддержания заданного режима на всех скоростях и высотах полета.

Режим работы двигателя устанавливается поворотом рычага управления двигателя (РУД) и контролируется по показаниям указателей на приборной доске в кабине экипажа. Движение рычага «от себя» – увеличение тяги (мощности), «на себя» – уменьшение. Рычаг обычно имеет защелочную фиксацию в положениях «Стоп», «Малый газ», а при необходимости рычаг тормозной рукояткой может быть зафиксирован в любом другом промежуточном положении, что позволяет снимать с рычага руку (рис. 13.7).

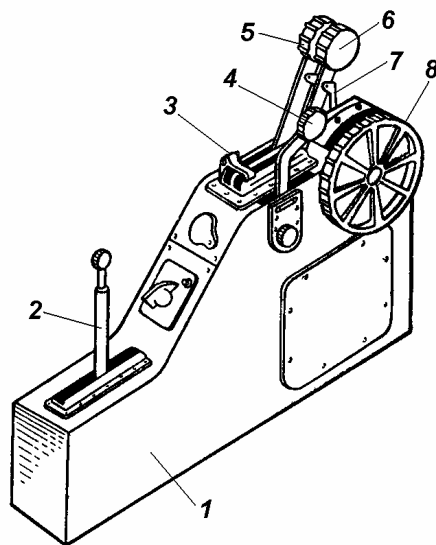


Рис. 13.7. Пульт управления двигателями самолета Ту–134:

1 – пульт управления; 2 – рукоятка стопорения рулей и элеронов; 3 – откидной упор малого газа; 4 – рычаги управления левым двигателем; 5 – рычаги управления правым двигателем; 6 – гашетка защелки упора малого газа; 7 – тормозная рукоятка; 8 – штурвал триммера

В зависимости от типа самолета система управления двигателями может осуществляться при помощи жестких тяг, тросовой проводки или посредством тросов и жестких тяг.

На многодвигательных самолетах чаще применяют тросовую проводку (рис. 13.8). Управляют двигателями с центрального пульта, расположенного между пилотами, или с левого и правого пультов пилотов. В последнем случае рычаги правого и левого пультов кинематически связывают один с другим. Для регулировки натяжения тросовой проводки устанавливают тандеры.

Рычаги управления реверсом (РУРы), как правило, устанавливаются на РУДах и связаны с системой управления реверсом и насосом-регулятором двигателя.

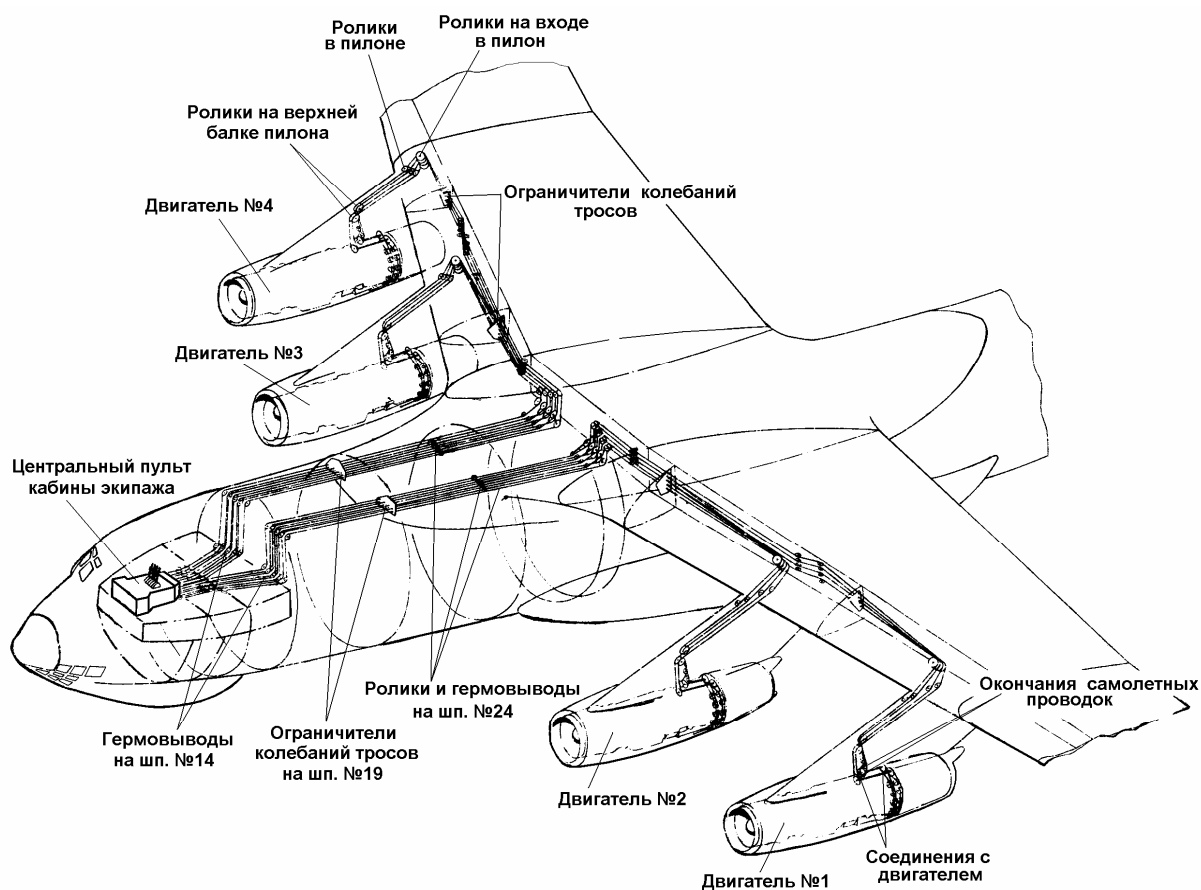


Рис. 13.8. Система управления двигателями самолета Ил-76ТД

Рычаги останова двигателей связаны тросовой проводкой с отсечными (перекрывными) клапанами топливной системы двигателя.



## 14. ТРАНСПОРТНОЕ ОБОРУДОВАНИЕ СОВРЕМЕННЫХ ГРУЗОВЫХ САМОЛЕТОВ

### 14.1. Особенности конструкции современных грузовых самолетов

Грузовой самолет имеет герметичные багажно-грузовые отсеки: грузовую кабину и расположенные под ее полом грузовые отсеки. Грузовая кабина оснащена такелажно-швартовочным и погрузочно-разгрузочным оборудованием, предназначена для перевозки различных грузов в контейнерах, на поддонах и непосредственно на полу грузовой кабины.

В хвостовой части фюзеляжа самолета Ил-76 расположен грузовой люк, в состав которого входят рампа, средняя створка, боковые створки и гермостворка (рис. 14.1).

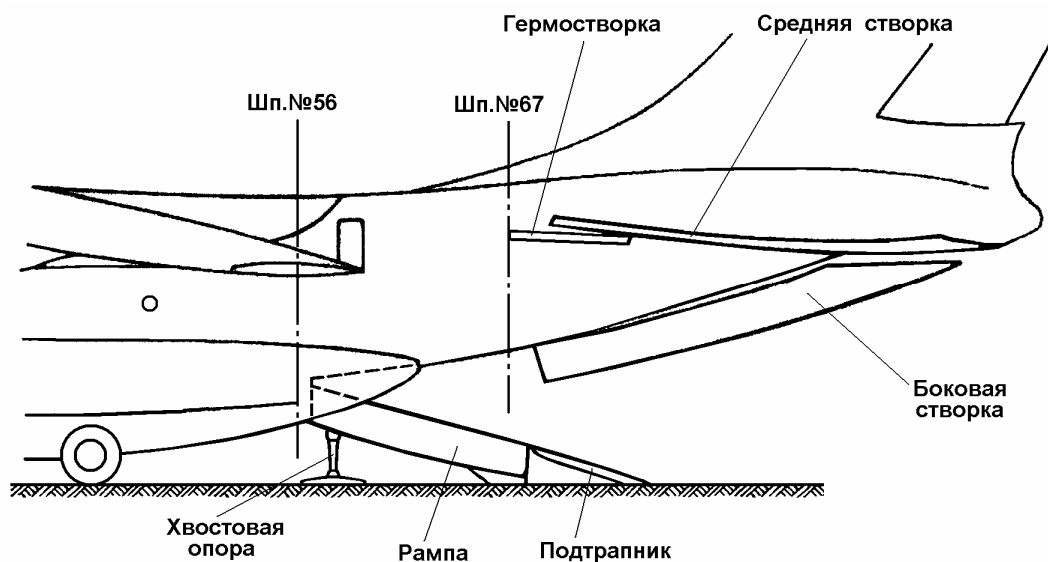


Рис. 14.1. Грузовой люк самолета Ил-76ТД

Для предупреждения опрокидывания самолета во время загрузки предусмотрена хвостовая опора, которая сначала устанавливается в вертикальное положение с помощью гидропривода, а затем удлиняется до касания земли.

Грузовая кабина самолета герметична, имеет систему кондиционирования, обеспечивающую нормальные условия для людей и грузов.

Грузовой самолет Ан-124-100 «Руслан» имеет передний и задний грузовые люки.

## **14.2. Назначение и состав транспортного оборудования**

Транспортное оборудование самолетов предназначено для погрузки, выгрузки и швартовки грузов при их перевозке. В его состав входит:

- погрузочно-разгрузочное оборудование;
- швартовочное оборудование;
- рольганговое оборудование и др.

Погрузочно-разгрузочное оборудование, установленное на самолете, позволяет загружать и выгружать самоходную гусеничную и колесную технику, не самоходную колесную технику, платформы с грузами, а также осуществлять погрузку и выгрузку поддонов контейнеров, бесколесной техники и других грузов.

Техника и грузы, в зависимости от их типа и массы, размещаются на полу грузовой кабины и на рампе в один или два ряда, в соответствии с допустимыми нагрузками на грузовой пол и рампу.

При необходимости перевозки грузов с нагрузками, превышающими допускаемые, по трафарету разрешается применять распределительные настилы.

В состав погрузочно-разгрузочного оборудования обычно входит нижнее и верхнее погрузочное оборудование.

Нижнее погрузочное оборудование включает в себя стационарные и передвижные грузовые лебедки, погрузочные блоки и другое оборудование для сборки полиспасных схем. Верхнее погрузочное оборудование включает в себя тельферы или бортовые погрузочные краны, грузовые балки, стропы и другое оборудование (рис. 14.2).

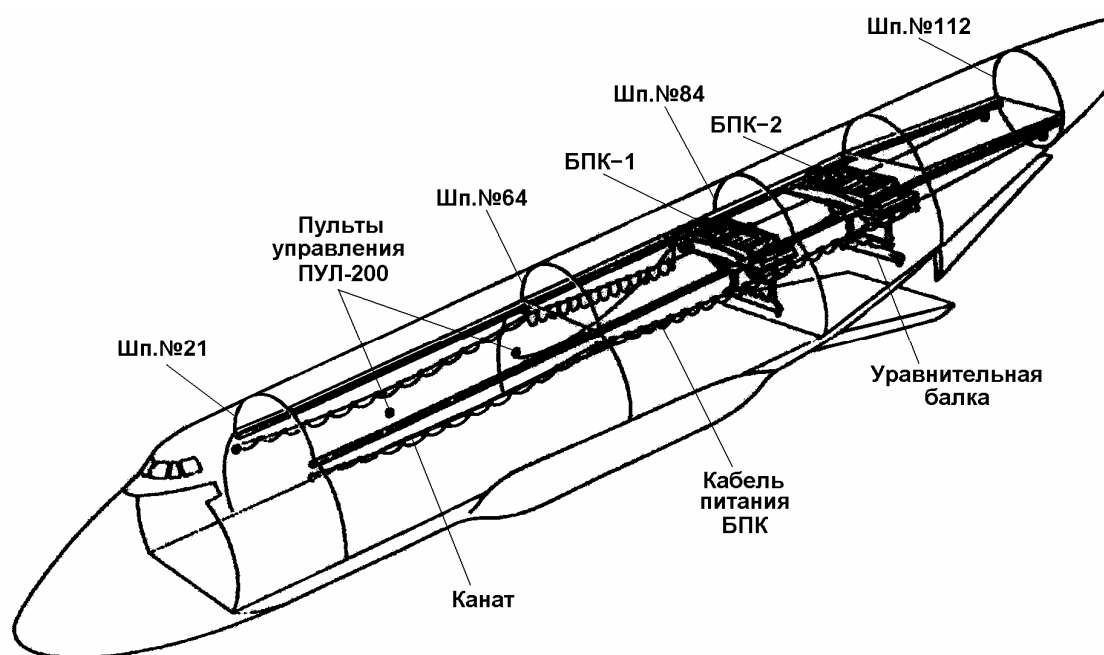


Рис. 14.2. Расположение верхнего погрузочного оборудования в грузовой кабине самолета Ан-124-100

Для крепления грузов и техники в самолете используется швартовочное оборудование. Транспортируемые грузы должны быть зашвартованы к полу грузовой кабины цепями, сетками или ремнями.

Швартовка техники и грузов выполняется согласно трафарету, установленному в грузовой кабине, или по утвержденным схемам швартовки.

Для удобства проведения погрузочно-разгрузочных работ и швартовки авиационных контейнеров и поддонов применяется легкое рольганговое оборудование.

Для перевозки длинномерных крупногабаритных грузов предназначен комплект спецоборудования.

Для швартовки тяжелых моногрузов используются специальные швартовочные приспособления.

## 15. БЫТОВОЕ ОБОРУДОВАНИЕ

### 15.1. Состав бытового оборудования

Бытовое оборудование предназначено для создания необходимых условий членам экипажа, обслуживающему персоналу и пассажирам на земле и в полете. В кабине экипажа, на рабочих местах членов экипажа установлены кресла (рис. 15.1).

Кресла регулируются по высоте и снабжены привязными ремнями с механизмом автоматического стопорения плечевых ремней.

Кресла пилотов перемещаются по направляющим рельсам, имеющим кривизну, за счет которой при откате в крайнее заднее положение кресла смещаются к борту. Кресло фиксируется в крайних и промежуточных положениях. Расфиксация кресел осуществляется ручкой «ОТКАТ», расположенной на кресле.

Все кресла регулируются по высоте и имеют механизм затяжки ремней.

Для удобства пилота на его кресле установлены подлокотники с механизмами автономной регулировки подлокотников.

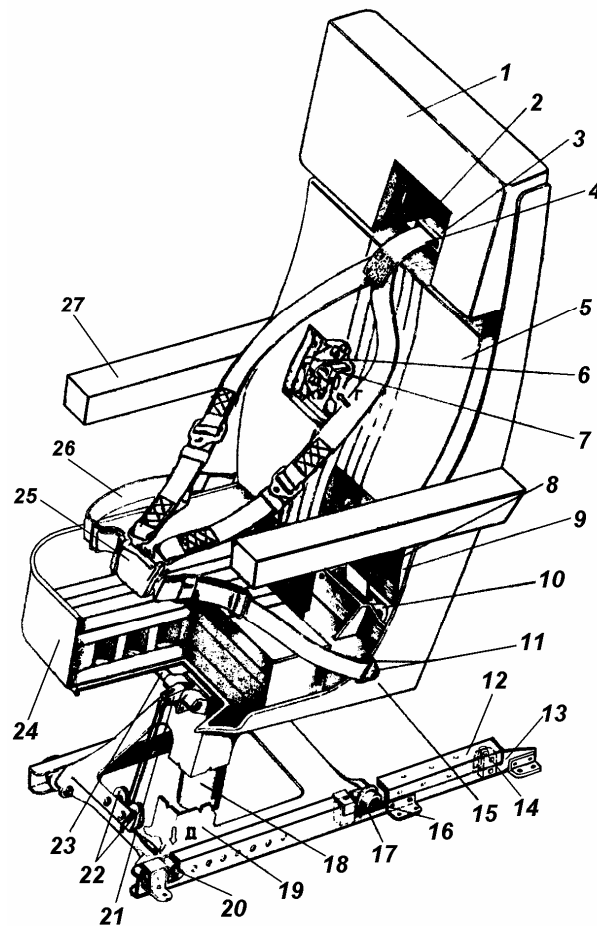


Рис. 15.1. Кресло пилотов:

1 – подушка подголовника; 2 – стенка; 3 – балка верхняя; 4 – плечевой ремень; 5 – мягкая подушка; 6 – болт; 7 – упор; 8 – балка нижняя; 9 – каркас спинки; 10 – механизм стопорения ремней; 11 – серьга; 12 – профиль; 13 – рельс; 14 – упор; 15 – чашка; 16 – ось ролика; 17 – ролик; 18 – механизм вертикальной регулировки кресла; 19 – каретка; 20 – стопор; 21 – рычаг; 22 – направляющие ролики; 23 – ручка управления механизмом продольной регулировки кресла; 24 – мягкая подушка; 25 – пряжка; 26 – правый поясной ремень; 27 – подлокотник

В кабине экипажа на каждом рабочем месте установлены вентиляторы.

Перед лобовыми стеклами установлены светозащитные устройства, которые предназначены для защиты глаз пилотов от прямых солнечных лучей и для выполнения учебных полетов «под шторкой» по приборам.

В пассажирских салонах и буфетах-кухнях установлены: пассажирские кресла; электрохолодильники; буфет; гардероб.

В буфете установлены электрокипяtilьники, электроплитка, контейнеры с бортовым питанием, контейнер для отходов, сливной бак и электродуховые шкафы (рис. 15.2).

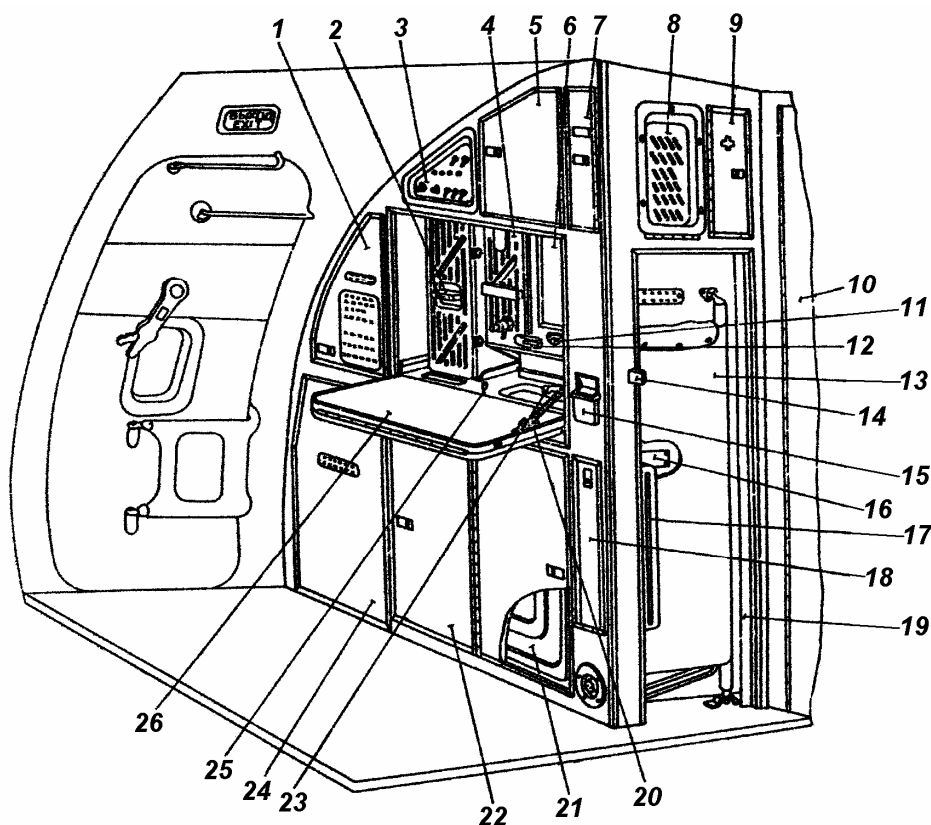


Рис.15.2. Буфетная стойка:

1, 5 – створка ниши для мегафона; 2 – шкаф электрический духовой; 3, 8 – электрощиток; 4 – кипятильник универсальный; 6 – шкафчик для личных вещей бортпроводников; 7 – створка ниши для телефонной трубки; 9 – створка ниши для аптечки; 10 – дверь кабины экипажа; 11 – открыватель бутылок; 12 – замок фиксации кипятильника; 13 – лестница телескопическая; 14 – фиксатор двери кабины экипажа; 15 – пепельница; 16 – лючок для демонтажа крана-смесителя; 17 – ящик для сухих отходов; 18 – створка ящика для сухих отходов; 19 – портьера; 20 – подкос; 21 – контейнер бортпроводника; 22 – створка термокамеры; 23 – кран-смеситель; 24 – створка надувного трапа; 25 – стол с раковиной мойки; 26 – створки

Электроплитка предназначена для кипячения жидкости, приготовления пищи, разогрева и поддержания ее в горячем состоянии.

Кипятильники предназначены для кипячения и подогрева воды, а также сохранения ее в горячем состоянии при выключенном подогреве. Режим работы кипятильников – длительный.

Шкаф электродуховой предназначен для разогрева в восьми однопорционных сотейниках консервированных продуктов или свежемороженых блюд, входящих в рацион питания.

Холодильник предназначен для хранения пищевых продуктов на стоянке и в полете.

## 15.2. Удаление отходов

Для сбора отходов используются умывальник, унитаз, контейнер и сливной бак в буфете (рис. 15.3).

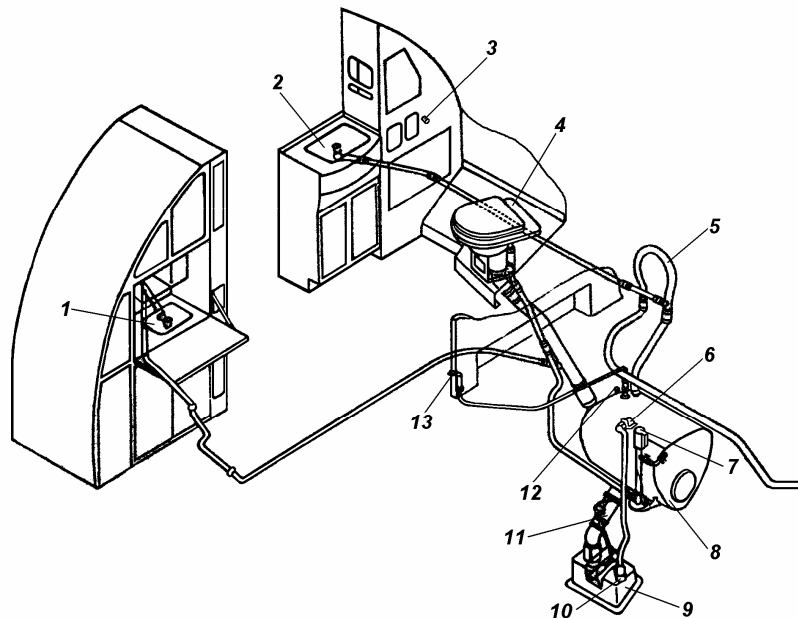


Рис. 15.3. Система удаления отходов санузла и буфета-кухни:

1 – раковина мойки; 2 – раковина; 3 – кнопка смыва унитаза; 4 – унитаз; 5 – трубопровод вытяжной вентиляции; 6 – бак сливной; 7 – насос промывки унитаза; 8 – клапан обратной промывочной магистрали; 9 – панель сливная; 10 – штуцер промывочный; 11 – клапан сливной; 12 – кран-сигнализатор; 13 – ручка проверки крана-сигнализатора

В унитазе применена рециркуляционная система промывки, при которой не требуется вода для смыва нечистот. Из чашки унитаза нечистоты поступают в бак, смешиваясь со специальной жидкостью и подвергаясь химической обработке, которая заключается в дезинфекции нечистот, уничтожении запаха, растворении и размельчении твердых частиц, после чего чашка унитаза промывается химически обработанной и отфильтрованной смесью.

## 15.3. Водоснабжение

Система водоснабжения и удаления отходов предназначена для обеспечения питьевой водой, подачи ее к умывальникам, сбора и удаления отходов.

Системы водоснабжения бывают централизованного и автономного типа.

В системах автономного типа каждый умывальник и буфет-кухня снабжены индивидуальной системой водоснабжения (рис. 15.4). Баки с водой для умывания размещены в туалетах. Вода из баков по трубопроводам поступает к кранам умывальников с клавишами нажимного типа.

В системах централизованного типа имеется общий запас воды в едином баке, из которого она подается ко всем потребителям. После заправки бака в нем создается давление наддува воздушными компрессорами. Компрессоры включаются и выключаются сигнализатором давления.

Вода к кранам буфетов и туалетов может подаваться холодной или горячей. Нагрев воды осуществляется подогревателем до температуры 48 °С.

Использованная вода, как правило, сливается за борт через гидрозатвор и сливной насадок.

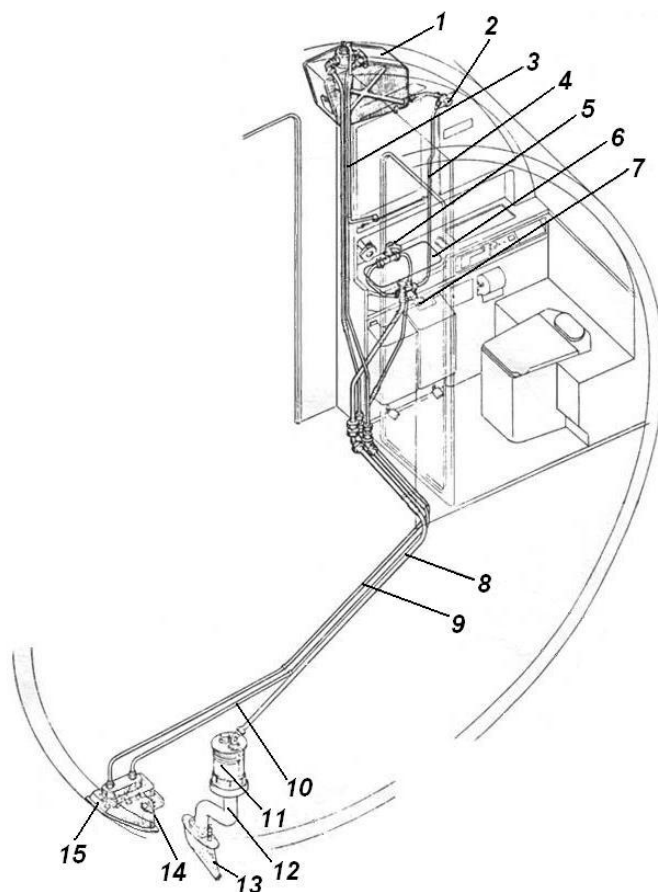


Рис. 15.4. Система водоснабжения туалета автономного типа:

1 – водяной бак; 2 – запорный кран; 3 – дренажный трубопровод; 4 – расходный трубопровод; 5 – кран-смеситель; 6 – раковина умывальника; 7 – сливной кран; 8 – сливной трубопровод; 9 – заправочный трубопровод; 10 – контрольный трубопровод; 11 – гидрозатвор; 12 – чехол обогрева; 13 – сливной насадок; 14 – панель контроля обогрева сливного осадка; 15 – водозаправочная панель



## БИБЛИОГРАФИЧЕСКИЙ СПИСОК

1. Авиация: Энциклопедия / гл. ред. Г.П. Свищев. – М. : Большая Российская энциклопедия, 1994.
2. Гидравлическая система: метод. указания к проведению семинарского занятия / сост. В.М. Корнеев. – Ульяновск : УВАУ ГА, 1998.
3. Глаголев, А.Н. Конструкция самолетов / А.Н. Глаголев, М.Я. Гольдинов, С.М. Григоренко. – М. : Машиностроение, 1975.
4. Комаров, А.А. Конструкция и эксплуатация воздушных судов / А.А. Комаров, А.А. Кудинов, В.И. Зинченко. – М. : Транспорт, 1986.
5. Конструкция и прочность самолетов / В.Н. Зайцев, В.Л. Рудаков. – 2-е изд. – Киев : Вища школа, 1978.
6. Корнеев, В.М. Конструкция и эксплуатация воздушных судов для пилотов и бортиженеров: конспект лекций / В.М. Корнеев. – Ульяновск : УВАУ ГА, 2006.
7. Орлов, К.Я. Устройство самолетов, вертолетов и авиационных двигателей / К.Я. Орлов, В.А. Пархимович. – М. : Транспорт, 1991.
8. Руководства по летной эксплуатации самолетов Як-42, Ту-154М, Ил-76ТД, Ан-124-100 и др.
9. Руководства по технической эксплуатации самолетов Як-42, Ту-154М, Ил-76ТД, Ан-124-100 и др.
10. Транспортное оборудование грузового самолета: метод. указания к проведению выездного занятия / сост. В.М. Корнеев. – Ульяновск : УВАУ ГА, 1997.
11. Управление самолетом: метод. указания к проведению семинарского занятия / сост. В.М. Корнеев. – Ульяновск : УВАУ ГА, 1998.
12. Шасси самолета: метод. указания к проведению семинарского занятия / сост. В.М. Корнеев. – Ульяновск: УВАУ ГА, 2000.

*Конспект лекций*

**КОРНЕЕВ**

**ВЛАДИМИР МИТРОФАНОВИЧ**

**КОНСТРУКЦИЯ  
И ОСНОВЫ ЭКСПЛУАТАЦИИ  
ЛЕТАТЕЛЬНЫХ АППАРАТОВ**

*Редактор Е.С. Дергилева*

*Компьютерная верстка Н.П. Яргункина*

*Компьютерная обработка рисунков П.П. Муштатова*

---

Подписано в печать .2009. Формат 60×90/16. Бумага офсетная

Печать офсетная. Усл. печ. л. 8,19. Уч.-изд. л. 7,32.

Тираж Заказ

---

РИО и типография УВАУ ГА(и). 432071, Ульяновск, ул. Можайского , 8/8.